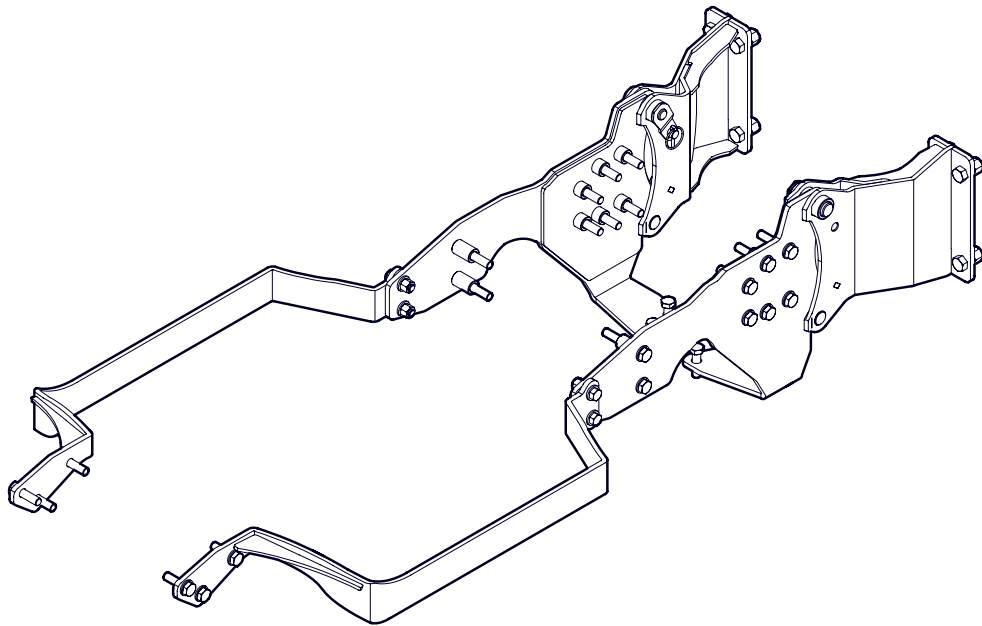


INSTRUCTIONS D'INSTALLATION

3632A600

**Trousse de sous-châssis pour pelle
rétrocaveuse**



Introduction

Ce sous-châssis est conçu pour fonctionner avec les pelles rétrocaveuses Wallenstein.

Les pelles rétrocaveuses Wallenstein sont conçues pour fonctionner avec un large éventail de tracteurs. Grâce à cette trousse de sous-châssis vous pouvez attacher votre pelle rétrocaveuse Wallenstein au tracteur et la détacher facilement et rapidement.

Certaines des illustrations présentées dans ce manuel sont générales, mais les caractéristiques importantes y sont détaillées afin d'installer votre trousse avec succès.

Veuillez consulter le manuel de l'utilisateur de la pelle rétrocaveuse. Le fonctionnement sécuritaire et sans problème de la pelle rétrocaveuse Wallenstein exige que vous et toute autre personne qui utilisera ou entretiendra l'équipement lisiez et compreniez les renseignements relatifs à la sécurité, au fonctionnement, à l'entretien et au dépannage figurant dans le présent manuel de l'utilisateur.

IMPORTANT! Cette trousse d'installation comprend des attaches métriques et impériales. Le type de boulon est identifié en regardant les marques de la tête de boulon.

Métrique



Impérial



SAE Gr. 2



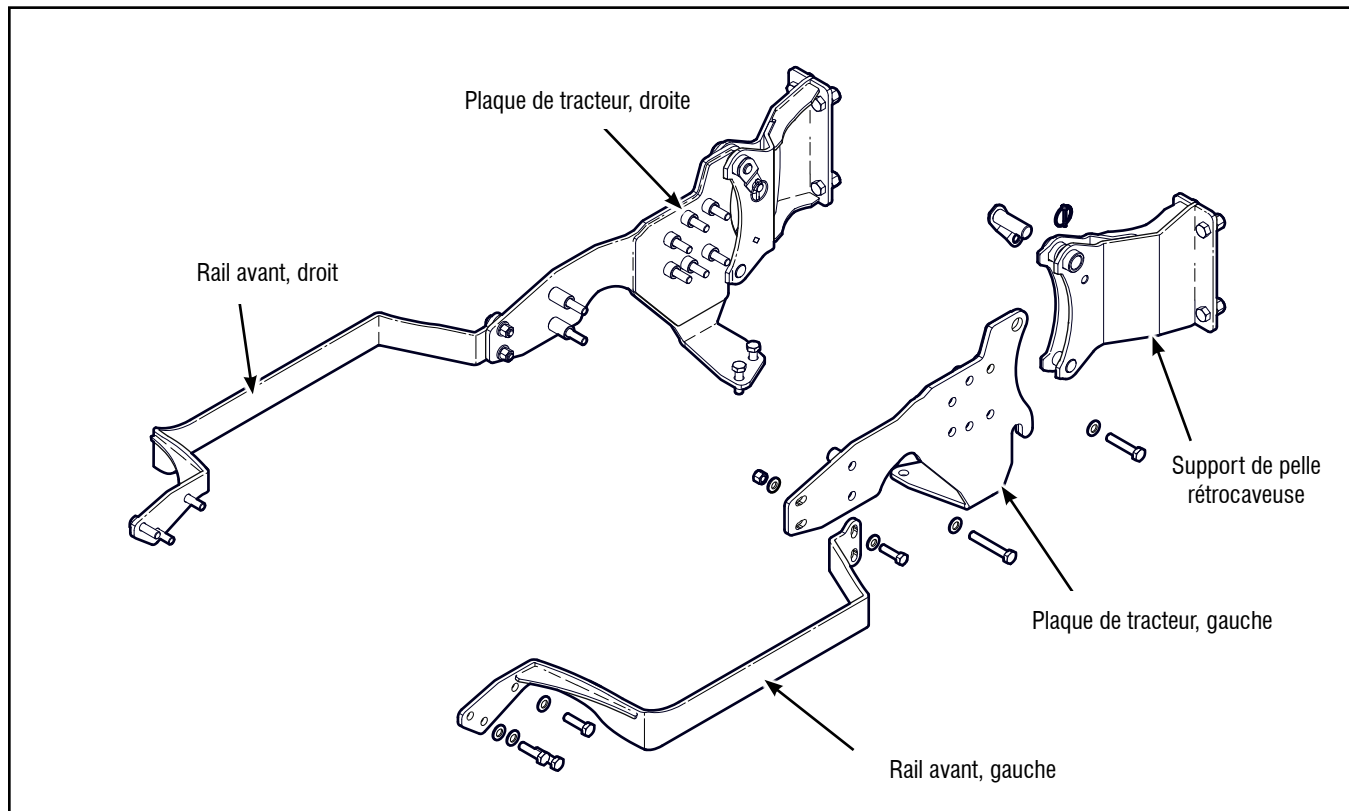
SAE Gr. 5



SAE Gr. 8

Position de l'utilisateur

Les directions gauche, droite, avant et arrière, telles que mentionnées tout au long de ces instructions sont déterminés à partir de la position de l'opérateur lorsqu'il est assis sur le siège du tracteur et fait face au déplacement de marche avant.



Composants principaux du sous-châssis

Règles de sécurité

AVERTISSEMENT!

ATTENTION! SOYEZ VIGILANT! VOTRE SÉCURITÉ EST EN JEU!

Le travail autour de l'équipement peut être dangereux. Soyez toujours conscient des spectateurs, des alentours de la machine et de ce qu'il fait faire en cas d'urgence.

Apprenez comment installer et faire fonctionner le nouvel équipement en toute sécurité. Assurez-vous d'avoir lu et compris ces instructions avant de tenter l'installation.

AVERTISSEMENT!

Avant d'utiliser la pelle rétrocaveuse :

- Vérifiez que toutes les broches et les plaques d'adaptation sont bien fixées et correctement attachées au sous-châssis.
- Assurez-vous que toutes les fixations sont serrées au couple correctement conformément au tableau de couple de serrage des boulons.
- Inspectez et testez tous les raccords hydrauliques.

AVERTISSEMENT!

Assurez-vous que le tracteur est stationné sur une surface de niveau avec les roues avant calées pour éviter les mouvements. Utilisez des chandelles de soutien de capacité adéquate pour supporter le tracteur.

AVERTISSEMENT!

Assurez-vous que le sous-châssis, la rétrocaveuse et le tracteur sont placés sur un sol sec et plat. Les alentours devraient être exempts de débris. Assurez-vous que le tracteur est arrêté, que le frein est appliqué et que la clé a été retirée.

AVERTISSEMENT!

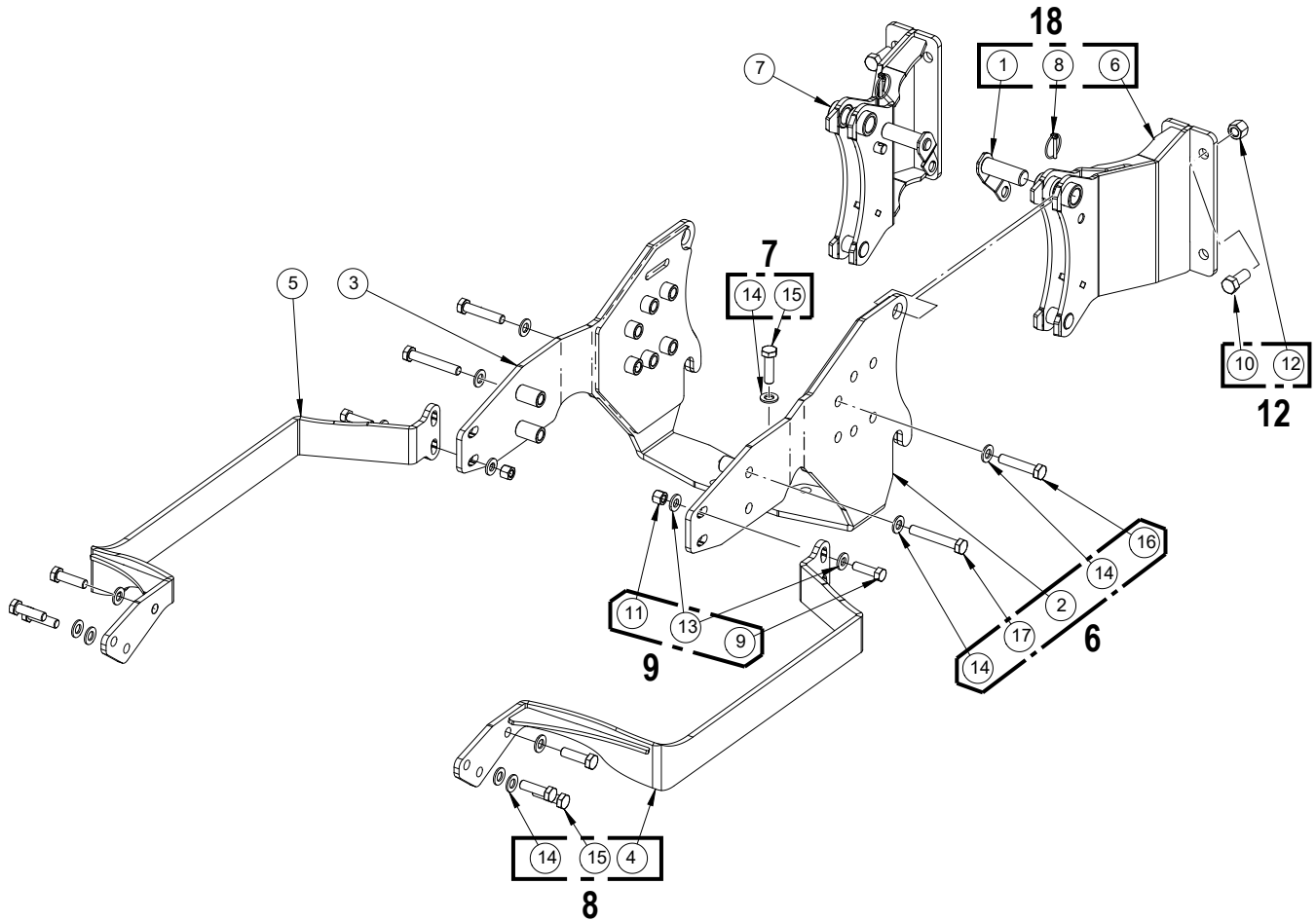
Lisez et comprenez les instructions d'utilisation de la rétrocaveuse. Une partie du processus d'installation consiste à faire fonctionner le système hydraulique pour positionner les points d'attache sur le tracteur.

AVERTISSEMENT!

Procédez avec prudence. Au cours du montage, les boulons de support du cadre de protection (ROPS)/de la cabine sont retirés. Un support pour la cabine peut être nécessaire lors du retrait des boulons de fixation de la cabine. Retirez et remplacez les boulons un côté après l'autre.

- N'installez pas la pelle rétrocaveuse et les contrepoids requis si le poids total du tracteur et de l'équipement dépasse la certification en matière de poids du cadre de protection du tracteur.
- Assurez-vous que l'équipement est installé et ajusté correctement et en bon état de fonctionnement.
- Veillez à ce que tous les écrans de sécurité et les autocollants de sécurité soient installés adéquatement et en bon état.

Pièces de la trousse de sous-châssis



toutes les pièces et le matériel illustrés dans l'illustration des pièces de la trousse de sous-châssis sont inclus dans la trousse. Assurez-vous que les pièces n'ont pas été endommagées par le transport.

Article	Numéro de pièce	Description	Quantité
1	3600W201	Broche supérieure du sous-châssis	2
2	3632W601	Plaque de tracteur, gauche	1
3	3632W601H	Plaque de tracteur, droite	1
4	3632W602	Rail avant, gauche	1
5	3632W602H	Rail avant, droit	1
6	3632W630	Biellette de pelle rétrocaveuse, droite	1
7	3632W630H	Biellette de pelle rétrocaveuse, gauche	1
8	Z12110	Esse	2
9	Z71517	Boulon hexagonal 1/2 po NC x 1 3/4 po	4
10	Z71615	Boulon hexagonal 5/8 po NC x 1 1/2 po	8
11	Z72251	Écrou de blocage hexagonal, 1/2 po NC	4
12	Z72261	Écrou de blocage hexagonal, 5/8 po NC	8

Article	Numéro de pièce	Description	Quantité
13	Z73151	Rondelle SAE, 1/2 po	8
14	Z77381	Rondelle DIN 125, M14	26
15	Z77683	Boulon hexagonal, M14 x 1,5 x 50 mm	10
16	Z77686	Boulon hexagonal, M14 x 1,5 x 70 mm	12
17	Z77689	Boulon hexagonal, M14 x 1,5 x 90 mm	4

Préparation :



L'installation peut être facilitée en enlevant les roues arrière du tracteur.

Positionnez le tracteur de façon à ce que la rétrocaveuse soit alignée derrière lui.

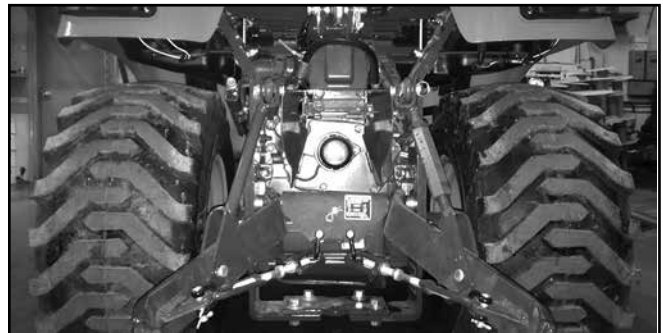
- La rétrocaveuse devrait être assemblée, mais rester sur la palette de transport.
- Une chargeuse frontale doit être installée sur le tracteur. La chargeuse frontale est requise pour compenser le poids de la rétrocaveuse, ainsi que pour fournir la stabilité nécessaire pour utiliser la rétrocaveuse sans danger.
- La chargeuse frontale devrait être en position abaissée, reposant sur le sol.

Outils requis :

- Outils d'atelier de base
- Clés et douilles $\frac{3}{4}$ po, 15/16 po
- Clés et douilles M21
- Dispositif de levage en hauteur
- Chandelles de soutien
- Clé dynamométrique

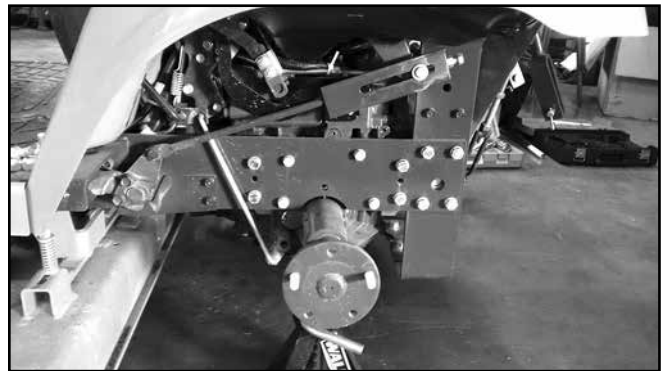
Étape 1

Retirez la biellette supérieure du tracteur. Détachez les biellettes 3-PT inférieures et les bras de levage et rangez-les le plus près possible du tracteur.



Étape 2

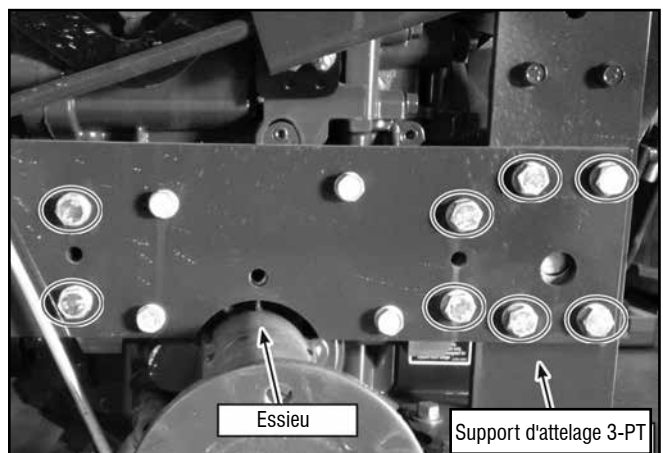
Retirez toute obstruction au siège de la pelle rétrocaveuse, comme un panneau de véhicule lent, une boîte à outils ou des supports, etc.



Étape 3

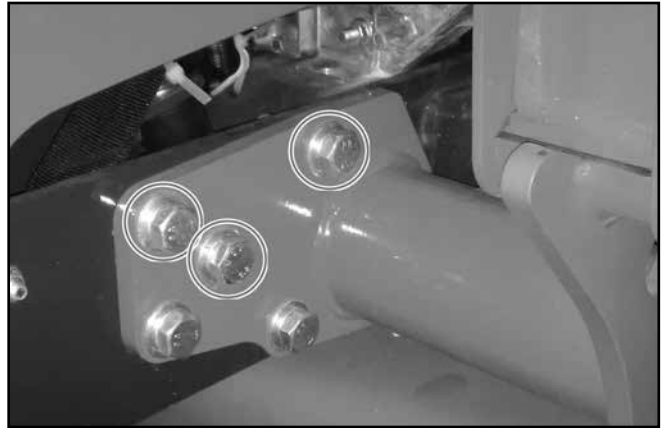
En commençant du côté gauche du tracteur, retirez les deux boulons avant du cadre, ainsi que six des boulons arrière du cadre, comme illustré.

Mettez ce matériel de côté car il n'est pas réutilisé lors de l'assemblage. Le nouveau matériel est fourni dans la trousse.



Étape 4

Retirez les trois boulons supérieurs du support de chargeuse comme illustré. Mettez les boulons de côté car ils ne sont pas réutilisés lors de l'assemblage. Le nouveau matériel est fourni dans la trousse.

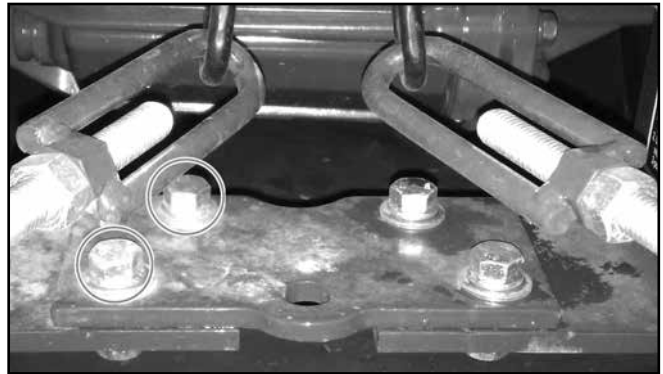


Étape 5

Retirez deux des boulons de l'attelage inférieur comme illustré.

Mettez les boulons de côté car ils ne sont pas réutilisés lors de l'assemblage. Le nouveau matériel est fourni dans la trousse.

Conservez les rondelles et les écrous pour les réutiliser à l'étape 8.

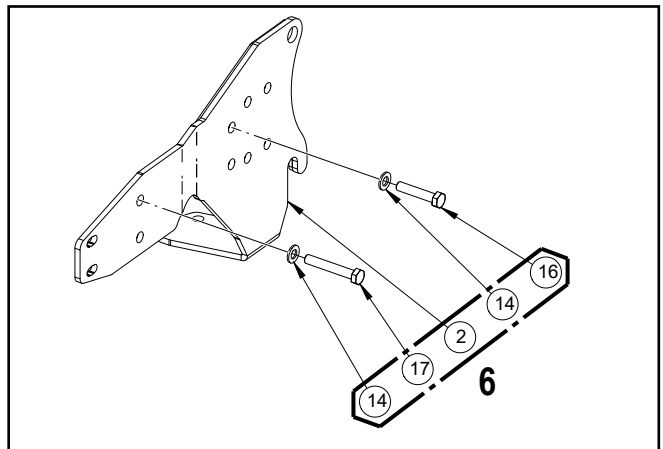


Étape 6

Placez l'article 2 de la plaque de tracteur gauche (**3632W601**) contre le châssis du tracteur au-dessus de l'essieu.

Dans les six trous arrière, installez l'article 16 (boulons hexagonaux M14 x 1,5 de 70 mm de long **Z77686**) avec l'article 14 (rondelles plates M14 **Z77381**). Serrez à la main pour l'instant.

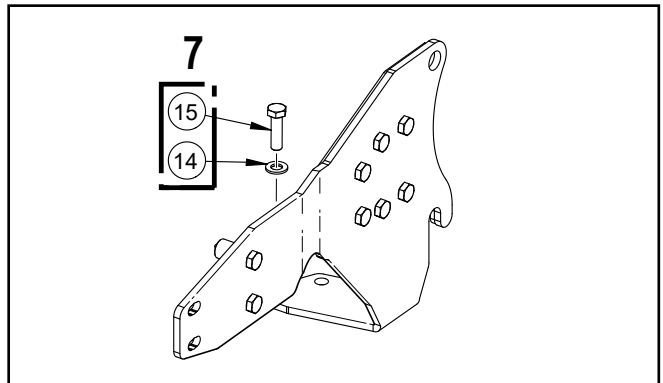
Dans les deux trous à côté vers l'avant, installez l'article 17 (boulons hexagonaux M14 x 1,5 de 90 mm de long **Z77689**) avec l'article 14 (rondelles plates M14 **Z77381**). Serrez à la main pour l'instant.



Étape 7

Dans les trous inférieurs, installez deux articles 15 (boulons hexagonaux M14 x 1,5 x 50 mm **Z77683**) avec l'élément 14 (rondelles plates M14 **Z77381**) et les écrous hexagonaux et rondelles retirés à l'étape 5.

Serrez à la main pour l'instant.



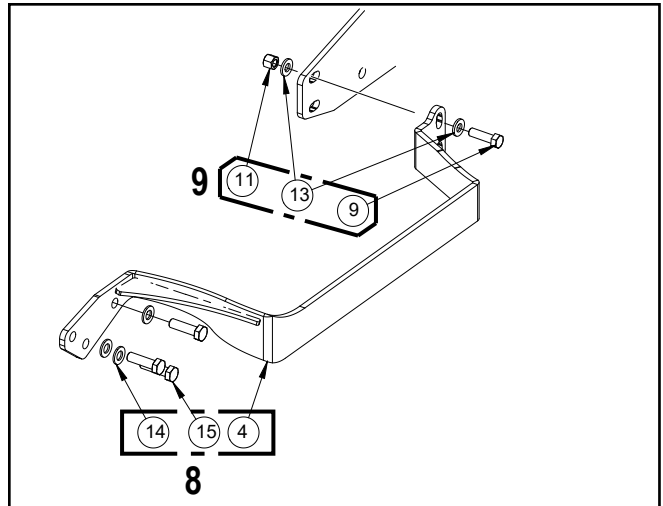
Étape 8

Installez l'article 4, rail avant gauche (**3632W602**) reliant la plaque de tracteur gauche au support de chargeur sur le châssis du tracteur.

Au niveau de la connexion de montage du chargeur frontal, utilisez trois (boulons hexagonaux M14 x 1,5 de 70 mm de long **Z77686**) avec l'article 14 (rondelles plates M14 **Z77381**). Serrez à la main pour l'instant.

Étape 9

Pour connecter la plaque du tracteur gauche au rail avant, utilisez deux de chaque article 9 (boulon hexagonal ½ po NC x 1¾ po Z71517), article 13 (Z73151 ½ po rondelle plate) et article 11 (écrou de blocage hexagonal ½ po NC Z72251).



Étape 10

Répétez les étapes 1 à 9 pour le côté droit du tracteur.

Étape 11

Serrez les écrous de roue/boulons (voir le tableau des couples ou le manuel de l'utilisateur du tracteur). Notez qu'en fonction des roues, il peut être nécessaire d'inverser le décalage pour le dégagement par rapport au sous-châssis.

Réinstallez les roues si elles ont été retirées et reconnectez le bras stabilisateur réglable.

Le sous-châssis devrait rester sur le tracteur et ne doit pas être enlevé. Vérifiez que les bras de levage bougent librement avec le sous-châssis installé.

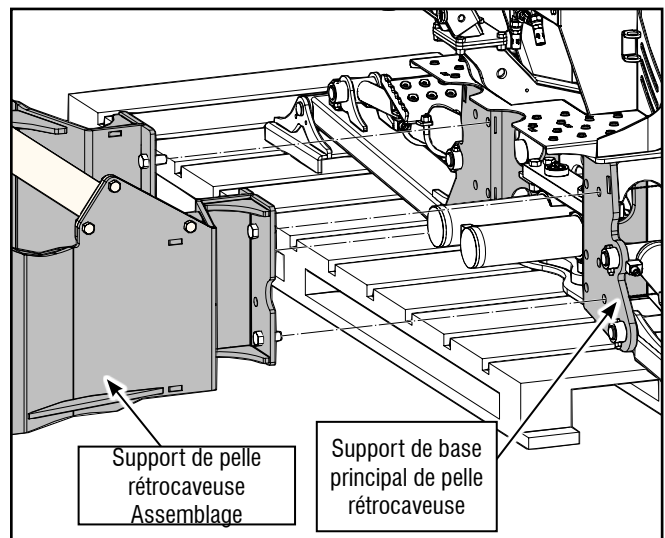
Étape 12

Prenez le support du sous-châssis de pelle rétrocaveuse et fixez-le à la pelle rétrocaveuse sur le support de base principal. Utilisez les boulons et les écrous de 5/8 po NC fournis – 4 à gauche et 4 à droite.

Serrez les boulons au couple à 215 Nm (160 lbf/pi).

Étape 13

Alignez et inversez le tracteur jusqu'au support. Rapprochez suffisamment pour attacher les tuyaux hydrauliques à la pelle rétrocaveuse.



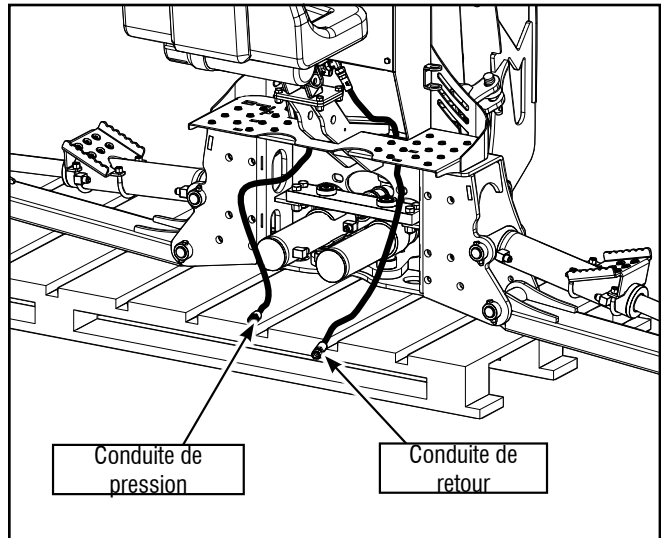
Étape 14

Attachez les conduites hydrauliques de la pelle rétrocaveuse au tracteur. Voir l'illustration.

REMARQUE : La pelle rétrocaveuse est munie d'une soupape de commande directionnelle et ne permettra pas le débit inverse si les conduites de pression et de retour sont mal raccordées.

AVERTISSEMENT!

Lors de l'utilisation de la flèche et des stabilisateurs, assurez-vous que la zone est libre de tout passant et que l'opérateur est positionné en toute sécurité.

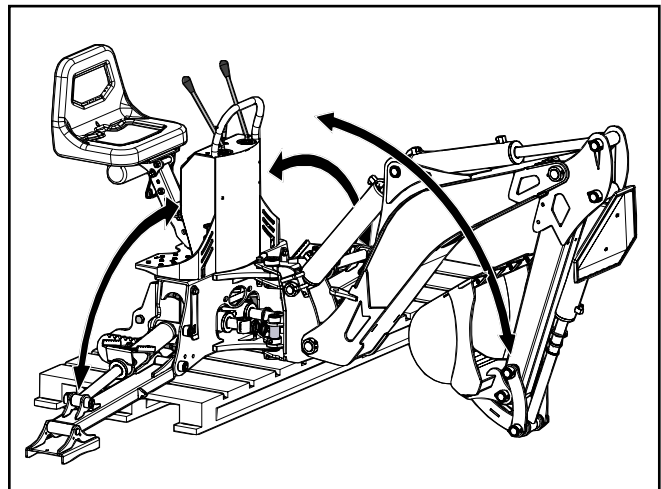


Étape 15

Utilisez avec précaution le bras de manœuvre ou les pieds stabilisateurs pour incliner le support ou la pelle rétrocaveuse de biais, afin que les points d'attache inférieurs soient alignés avec les crochets sur le dessous du sous-châssis du tracteur.

Étape 16

Utilisez avec précaution le système hydraulique de la pelle rétrocaveuse pour soulever l'assemblage du support dans le fond des crochets afin d'obtenir une fixation positive.



Étape 17

Utilisez avec précaution le système hydraulique de la pelle rétrocaveuse pour faire pivoter l'assemblage du support dans les points d'attache supérieurs sur le sous-châssis. Faites pivoter le support jusqu'à ce qu'il atteigne la butée. Les trous de goupille seront alors alignés.

Étape 18

Insérez les deux goupilles universelles soudées dans les trous de goupille et fixez-les au moyen d'esses.

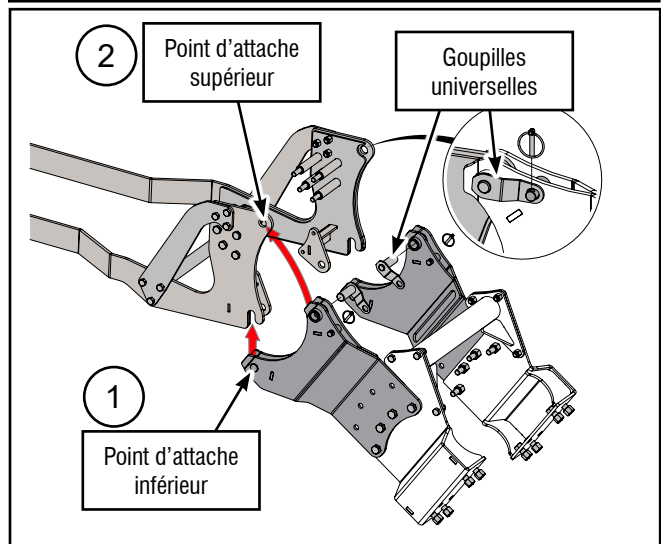


Illustration générique montrant le principal d'attelage.

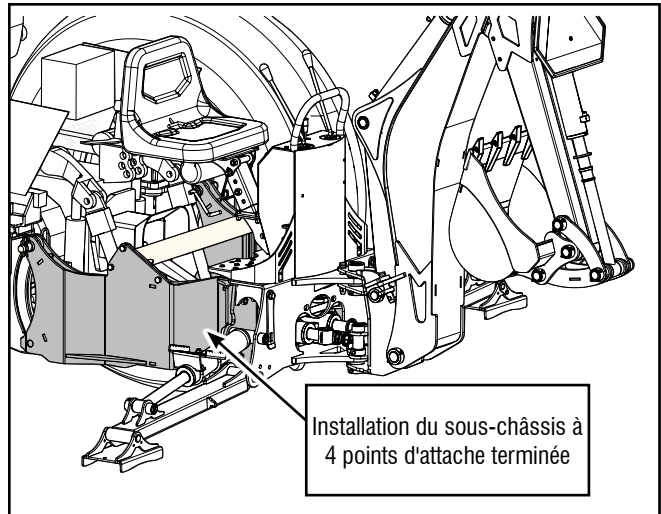
Étape 19

Vérifiez que tous les points de fixation sont sécurisés et assurez-vous que tous les boulons/écrous sont serrés et au couple.

Testez le système hydraulique : soulevez les pieds stabilisateurs et retirez le patin. Abaissez les stabilisateurs et testez toutes les fonctions de la flèche.

Assurez-vous que toutes les pièces mobiles ont suffisamment d'espace et ne nuisent pas au sous-châssis.

Le sous-châssis est maintenant installé.



Valeurs courantes de couple de serrage des boulons


Vérification du couple appliqué sur les boulons

Les tableaux figurant ci-dessous donnent les valeurs correctes de couple pour divers boulons et vis d'assemblage. Serrez tous les boulons selon le couple spécifié dans le tableau, sauf mention contraire. Vérifiez de temps à autre que les boulons sont bien serrés.

IMPORTANT! Si vous remplacez de la quincaillerie, utilisez des fixations de la même catégorie.

IMPORTANT! Les valeurs de couple de serrage indiquées dans le tableau s'appliquent aux filets non graissés et non huilés. Ne pas graisser ou huiler les filets, sauf mention contraire. Lorsque vous utilisez un enduit frein pour filets, augmentez la valeur de couple de 5 %.

Spécifications relatives au couple de serrage des boulons en unités impériales						
Diamètre du boulon	Couple de serrage					
	SAE Gr. 2		SAE Gr. 5		SAE Gr. 8	
	lb•pi	N•m	lb•pi	N•m	lb•pi	N•m
1/4 po	6	8	9	12	12	17
5/16 po	10	13	19	25	27	36
3/8 po	20	27	33	45	45	63
7/16 po	30	41	53	72	75	100
1/2 po	45	61	80	110	115	155
9/16 po	60	95	115	155	165	220
5/8 po	95	128	160	215	220	305
3/4 po	165	225	290	390	400	540
7/8 po	170	230	420	570	650	880
1 po	225	345	630	850	970	1 320

 **REMARQUE :** les catégories des boulons sont indiquées sur leur tête.



SAE Gr. 2



SAE Gr. 5



SAE Gr. 8

Spécifications relatives au couple de serrage des boulons en unités métriques				
Diamètre du boulon	Couple de serrage			
	Gr. 8,8		Gr. 10,9	
	lb•pi	N•m	lb•pi	N•m
M3	0,4	0,5	1,3	1,8
M4	2,2	3	3,3	4,5
M6	7	10	11	15
M8	18	25	26	35
M10	37	50	52	70
M12	66	90	92	125
M14	83	112	116	158
M16	166	225	229	310
M20	321	435	450	610
M30	1 103	1 495	1 550	2 100



8.8



10.9