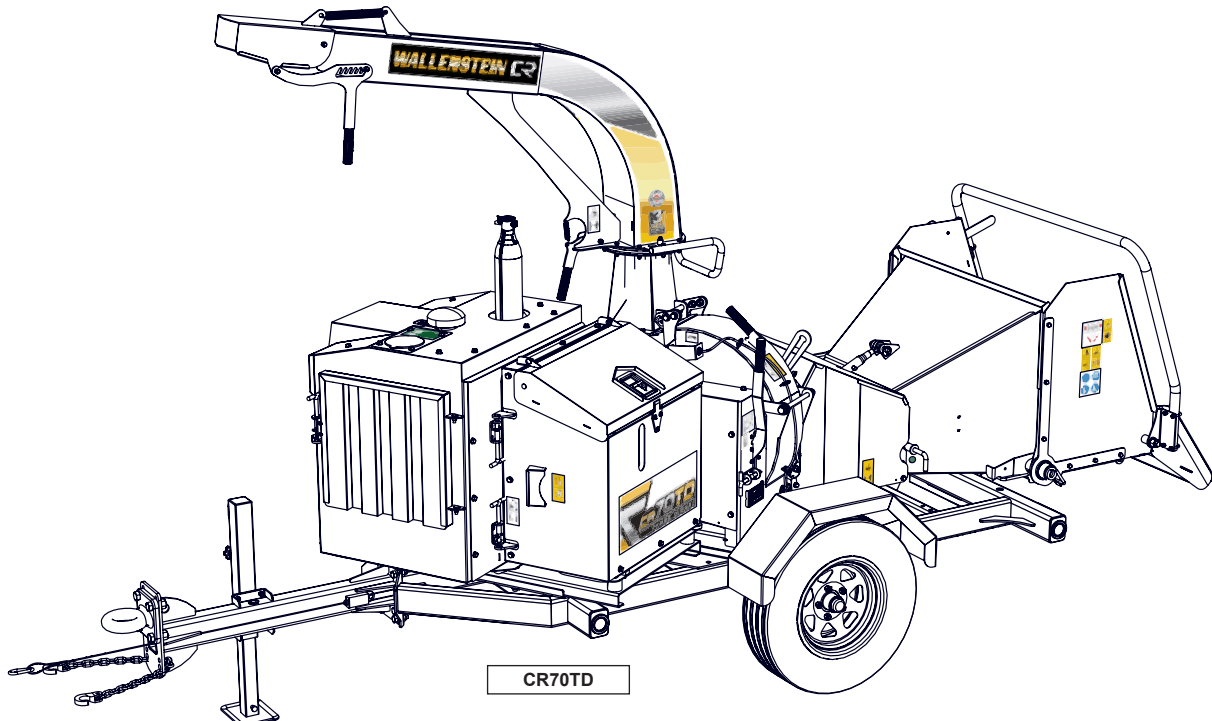


# WALLENSTEIN CR

PAR EMB MFG Inc.

EMB Manufacturing inc.  
4144, Boomer Line, St. Clements (Ontario) N0B 2M0 Canada  
T. : 1 800 914-1842 Télécopieur : 519 699-4146  
www.wallensteincr.ca



## DÉCHIQUETEUSE SUR REMORQUE DIESEL COMMERCIALE SÉRIE CR70 MANUEL DE L'UTILISATEUR

**Avant de mettre la déchiqueteuse CR70 en service :**



Ne tentez pas de démarrer la déchiqueteuse ou de la faire fonctionner sans avoir suivi une formation complète sur la sécurité et des instructions relatives à ses fonctions, son utilisation et son entretien. Voir la procédure prélivraison à la page 5.

**Le présent manuel doit en tout temps accompagner la déchiqueteuse CR70.**

# TABLE DES MATIÈRES

<b>GARANTIE</b> .....	<b>4</b>	4.3.4	VOYANTS LUMINEUX .....	27
<b>PROCÉDURE PRÉLIVRAISON</b> .....	<b>5</b>	4.3.5	TACHYMÈTRE .....	27
<b>EMPLACEMENT DU NUMÉRO DE SÉRIE</b> .....	<b>6</b>	4.3.6	COMMANDE INTELLIFEED .....	27
<b>RENSEIGNEMENTS SUR LES ÉTIQUETTES</b> .....	<b>7</b>	4.4	CARACTÉRISTIQUES ET PROGRAMMATION D'INTELLIFEED:.....	28
<b>LISTE DE CARACTÉRISTIQUES DU MODÈLE</b> ..	<b>7</b>	4.4.1	CARACTÉRISTIQUES D'INTELLIFEED ...	28
<b>1 INTRODUCTION</b> .....	<b>8</b>	4.4.2	PROGRAMMATION D'INTELLIFEED:.....	29
<b>2 SÉCURITÉ</b> .....	<b>9</b>	4.5	GOULOTTE DE DÉCHARGE:.....	30
2.1 SÉCURITÉ CHOSES À FAIRE ET À NE PAS FAIRE .....	10	4.6	DÉFLECTEUR DE LA GOULOTTE: .....	30
2.2 RECOMMANDATIONS RELATIVES À LA SÉCURITÉ ET À L'ÉQUIPEMENT.....	11	4.7	DÉPART FACILE.....	30
2.3 FORMATION SUR LA SÉCURITÉ.....	12	4.8	BARRE DE COMMANDE DU GALET .....	31
2.4 PRÉPARATION .....	13	4.9	D'ALIMENTATION:.....	31
2.5 SÉCURITÉ RELATIVE À L'ENTRETIEN ...	14	4.10	MANETTE D'EMBRAYAGE .....	32
2.6 SÉCURITÉ RELATIVE AU FONCTIONNEMENT .....	15	5.0	COMPARTIMENT PIVOTANT DU RÉSERVOIR .....	32
2.7 SÉCURITÉ RELATIVE AU TRANSPORT .....	16	<b>5. FONCTIONNEMENT ET PROCÉDURE 33</b>		
2.8 SÉCURITÉ RELATIVE AU SYSTÈME HYDRAULIQUE .....	16	5.1	PRÉPARATION .....	33
2.9 SÉCURITÉ RELATIVE AU MOTEUR DIESEL.....	17	5.2	RODAGE DE L'ÉQUIPEMENT .....	34
2.10 SÉCURITÉ RELATIVE AU REMPLISSAGE DU RÉSERVOIR DE CARBURANT .....	18	5.3	LISTE DE VÉRIFICATION PRÉALABLE À LA MISE EN MARCHÉ.....	34
2.11 SÉCURITÉ RELATIVE AUX PNEUS .....	18	5.4	REMORQUE / VÉHICULE REMORQUEUR.....	35
2.12 SÉCURITÉ RELATIVE À L'ENTREPOSAGE .....	18	5.4.1	BOULE D'ATTELAGE ET COUPLEUR .....	35
2.13 SÉCURITÉ RELATIVE AUX GALETS D'ALIMENTATION.....	18	5.4.2	ATTELAGE À AIGUILLE .....	36
2.14 SÉCURITÉ RELATIVE À LA BATTERIE ....	18	5.5	RÉGLAGE DE L'ÉQUIPEMENT .....	37
2.15 FORMULAIRE DE CONFORMITÉ .....	19	5.6	PROCÉDURE DE DÉMARRAGE.....	38
<b>3 SYMBOLES DE SÉCURITÉ</b> .....	<b>20</b>	5.6.1	PROCÉDURE D'ARRÊT:.....	38
3.1 COMMENT INSTALLER LES SYMBOLES DE SÉCURITÉ:.....	20	5.6.2	PROCÉDURE D'ARRÊT D'URGENCE : ...	38
3.2 EXPLICATIONS DES SYMBOLES DE SÉCURITÉ: .....	20	5.7	COUPLEUR HYDRAULIQUE .....	39
3.3 POSITION DES SYMBOLES DE SÉCURITÉ .....	21	5.7.1	DÉGAGEMENT DE SÉCURITÉ : .....	39
<b>4 CARACTÉRISTIQUES</b> .....	<b>23</b>	5.7.2	RÉINITIALISATION DU DÉGAGEMENT DE SÉCURITÉ: .....	39
4.1 À L'INTENTION DU NOUVEL OPÉRATEUR OU DU NOUVEAU PROPRIÉTAIRE .....	23	5.8	PROCÉDURE D'OUVERTURE DU CAPOT . DU ROTOR .....	40
4.1.1 IMPORTANT .....	23	5.8.1	PROCÉDURE DE VERROUILLAGE .....	40
4.2 COMPOSANTS DE L'ÉQUIPEMENT .....	24	5.8.2	OUVREZ LE CAPOT DU ROTOR .....	41
4.2.1 VUE DES COMPOSANTS 1.....	24	5.9	PROCÉDURE D'OUVERTURE MANUELLE DU GALET .....	42
4.2.2 VUE DES COMPOSANTS 2.....	25	5.10	FONCTIONNEMENT DE LA DÉCHIQUEUSE .....	43
4.3 COMMANDES .....	26	5.10.1	DÉBLOQUAGE :.....	44
4.3.1 MOTEUR KOHLER CH980 38HP.....	26	5.10.2	BOURRAGE IMPORTANT :.....	44
4.3.3 COMMANDE DES GAZ.....	27	5.11	REMPLISSAGE DU RÉSERVOIR DE CARBURANT.....	45
		5.12	CONSEILS POUR LE FONCTIONNEMENT:.....	45
		<b>6 TRANSPORT</b> .....	<b>46</b>	
		6.1	PRÉPARATION POUR LE TRANSPORT .....	46

# TABLE DES MATIÈRES

6.2	REPLIEZ LA TABLE D'ALIMENTATION:....	47
<b>7</b>	<b>ENTREPOSAGE.....</b>	<b>48</b>
7.1	ENTREPOSAGE DE L'ÉQUIPEMENT .....	48
7.2	REMISE EN MARCHÉ APRÈS ENTREPOSAGE.....	48
<b>8</b>	<b>ENTRETIEN.....</b>	<b>49</b>
8.1	ENTRETIEN ET RÉPARATIONS .....	49
8.1.1	FLUIDES ET LUBRIFIANTS .....	49
8.1.2	GRAISSAGE.....	49
8.1.3	ILLUSTRATIONS LIÉES À L'ENTRETIEN .....	50
8.1.4	ILLUSTRATIONS LIÉES À L'ENTRETIEN .....	51
8.1.5	JOURNAL DE L'ENTRETIEN .....	52
8.2	ENTRETIEN.....	53
8.2.1	MOTEUR.....	53
8.2.2	COUPLEUR HYDRAULIQUE TRANSFLUID.....	53
8.2.3	ASSEMBLAGE D'ESSIEU, DE FREINS ET DE MOYEU TORFLEX DE 3500 LB .....	53
8.2.4	REPLISSAGE D'HUILE HYDRAULIQUE .....	53
8.2.5	VIDANGE DE L'HUILE HYDRAULIQUE .....	54
8.2.6	FILTRE À HUILE HYDRAULIQUE .....	55
8.2.7	ENTRETIEN DE LA BATTERIE .....	56
8.2.8	REMPLACEMENT DE LA COURROIE D'ENTRAÎNEMENT :.....	57
8.2.9	TENSION DE LA COURROIE.....	58
8.2.10	ALIGNEMENT DE LA POULIE .....	59
8.2.11	LAMES DU ROTOR :.....	60
8.2.12	LAMES STATIONNAIRES : .....	61
8.2.13	CASSE-BRINDILLES :.....	62
<b>9</b>	<b>DÉPANNAGE .....</b>	<b>63</b>
<b>10</b>	<b>CARACTÉRISTIQUES TECHNIQUES..</b>	<b>67</b>
10.1	SPÉCIFICATIONS MÉCANIQUES .....	67
10.2	COUPLE APPLIQUÉ SUR LES BOULONS.....	68
10.3	COUPLE APPLIQUÉ SUR LES RACCORDS HYDRAULIQUES .....	69
10.4	COUPLE APPLIQUÉ SUR LES ÉCROUS DE ROUE .....	69
<b>11</b>	<b>ACCESSOIRES .....</b>	<b>70</b>
	N° 1012L269 – PIÈCE DE POSITIONNEMENT ET DE DÉGAGEMENT DE LA LAME STATIONNAIRE .....	70
	ATTELAGE À AIGUILLE L640.....	70
	<b>INDEX.....</b>	<b>71</b>



## GARANTIE LIMITÉE

En vigueur pour les produits vendus au détail le 1er janvier 2013 ou par la suite.

Enregistrez votre produit en ligne à **www.wallensteincr.com** dans les 30 jours suivant l'achat pour activer la garantie.

### Trois (3) ans ou 2000 heures à des fins commerciales ou de location

Nous garantissons que le présent équipement est exempt de défauts matériels et de fabrication dans le cadre d'une utilisation et d'un entretien normaux. La garantie s'applique pendant une durée de à partir de la date d'achat dans la mesure où l'utilisation et l'entretien de l'équipement se font conformément aux directives à cet effet accompagnant l'appareil. La responsabilité du distributeur en vertu de la garantie se limite à la réparation de l'équipement ou au remplacement des pièces.

#### La garantie ne couvre pas les situations suivantes :

- 1) Un équipement ou des pièces perdus pendant le transport,
- 2) L'entretien courant ou les ajustements normaux une fois que la configuration et mise en fonction initiales ont été effectuées.
- 3) Le remplacement normal du service ou des pièces d'usure, y compris, mais sans s'y limiter, les roulements, les courroies, les poulies, les filtres et les couteaux de déchetage.
- 4) Les pièces complémentaires ou les accessoires non fournis par EMB MFG inc.
- 5) Les dommages découlant des situations suivantes :
  - une mauvaise utilisation, la négligence, un accident, un vol ou un incendie;
  - l'emploi d'un carburant inadéquat ou une panne d'essence, un manque de lubrifiants ou de fluides;
  - l'emploi d'articles du marché des pièces et des accessoires de rechange autres que des pièces d'origine EMB MFG INC.; une modification, une altération ou une réparation inadéquate de pièces
  - effectuée par une partie autre qu'un concessionnaire autorisé;
  - tout dispositif ou accessoire installé par des parties autres qu'un concessionnaire ou distributeur EMB autorisé;

Le moteur est couvert par le fabricant et est couvert par la période de garantie spécifiée par ledit fabricant. **La garantie du moteur doit être enregistrée sur le site Web du fabricant.** Communiquez avec le concessionnaire local du moteur pour le service à la clientèle.

Le fabricant ne pourra en aucune circonstance être tenu responsable de dépenses ou dommages indirects de quelque nature que ce soit, y compris les pertes de profit. Le fabricant ne pourra en aucune circonstance être tenu responsable pour quelque dommage que ce soit que subirait le véhicule remorqueur. Le fabricant ne pourra en aucune circonstance être tenu responsable de l'entretien de l'équipement.

La présente garantie n'est valide que pour l'acheteur original et n'est donc pas transférable. La garantie devient caduque si quelque personne que ce soit autre que le représentant d'un centre de service autorisé Wallenstein tente de faire des réparations.

En cas de difficulté avec le produit, prenez contact avec Wallenstein CR. Seule Wallenstein CR peut autoriser la réparation du produit ou affecter le remplacement des pièces défectueuses, ce qui se fera sans frais dans un délai raisonnable après la réception du produit. Aucun dommage occasionné lors du transport n'est couvert par la garantie. Veuillez inclure le reçu original d'achat avec toute demande (gardez une copie pour vos dossiers).

La responsabilité au titre de la garantie est limitée à la réparation du produit ou le remplacement des pièces et est accordée à l'acheteur en lieu et place de tous les autres recours, y compris les frais accessoires et corrélatifs. Aucune autre garantie, explicite ou indirecte, n'est formulée autre que celle précisée aux présentes.

EMB MFG inc  
4144, Boomer Line, St. Clements (Ontario) N0B 2M0  
Tél. : 1-800-914-1842 Téléc. : 519-699-4146 : à l'attention du Département de la garantie  
Courriel : sales@wallensteincr.com

rev.040413

**LA GARANTIE S'ANNULE SI LE PRODUIT N'A PAS ÉTÉ ENREGISTRÉ.**

**WALLENSTEIN CR**  
**CR70D / CR70DB / CR70TD / CR70TDB**  
**DÉCHIQUETEUSE SUR REMORQUE COMMERCIALE**  
**PROCÉDURE PRÉLIVRAISON**

La procédure de prélivraison et d'inspection doit être effectuée et signée par un représentant qualifié de Wallenstein, ainsi que par un propriétaire formé par Wallenstein, un superviseur de l'entretien ou un opérateur au moment de prendre livraison de la déchiqueteuse et avant de la mettre en service.

\_\_\_\_\_  
 Propriétaire / Représentant du propriétaire

\_\_\_\_\_  
 N° municipal et rue

\_\_\_\_\_  
 Ville, État/province, code postal

(\_\_\_\_\_) \_\_\_\_\_  
 Numéro de téléphone

\_\_\_\_\_  
 Représentant de Wallenstein

(\_\_\_\_\_) \_\_\_\_\_  
 Numéro de téléphone

\_\_\_\_\_  
 NIV

\_\_\_\_\_/\_\_\_\_\_/\_\_\_\_\_  
 Date de livraison

Le propriétaire ou son représentant a suivi une formation détaillée sur la **déchiqueteuse sur remorque commerciale diesel CR70**. L'inspection prélivraison a été effectuée. Le fonctionnement sécuritaire, l'entretien, les réglages, la politique relative à la garantie et les manuels de la **déchiqueteuse sur remorque commerciale diesel CR70** ont été passés en revue.

\_\_\_\_\_  
 Signature du propriétaire/du représentant du propriétaire

Date \_\_\_\_/\_\_\_\_/\_\_\_\_

\_\_\_\_\_  
 Signature du représentant de Wallenstein

Date \_\_\_\_/\_\_\_\_/\_\_\_\_

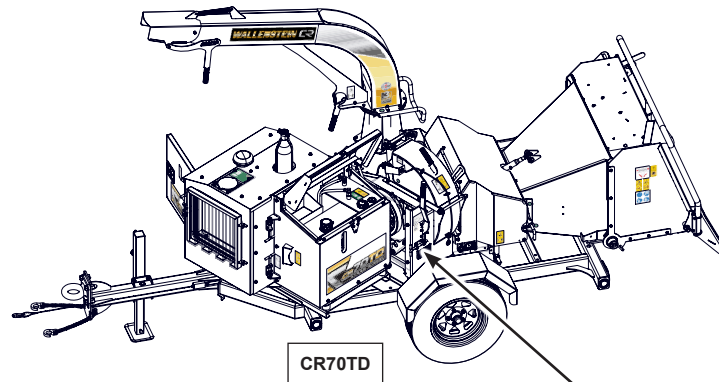
✓	<b>Inspection prélivraison</b>
<b>Effectuez une inspection à l'affût de dommages résultant de la livraison, auquel cas veuillez communiquer sans délai avec la société de transport.</b>	
Déchiqueteuse sur remorque commerciale CR70	
	Le dégagement de la lame a été vérifié et le rotor tourne librement
	La table d'alimentation et la manette de contrôle se déplacent librement
	La tension de la courroie a été vérifiée
	La goulotte et le déflecteur se déplacent librement
	Le plateau de nettoyage du galet inférieur se déplace librement
	Liaisons hydrauliques
	Les poulies sont alignées
	Les pièces de fixation sont bien serrées.
	Graisser les godets de graissage / Lubrifier les points d'articulation
	Vérifiez le niveau des fluides du moteur
	Passez en revue les directives d'utilisation et de sécurité
Intellifeed	
	Vérifiez que l'afficheur s'allume
	Vérifiez les raccordements de la batterie et des câbles
	Passez en revue les directives d'utilisation et de sécurité
Contrôles de sécurité	
	Vérifiez que tous les autocollants de sécurité ont été installés
	Toutes les goupilles de sécurité sont alignées et se déplacent librement
	Les protecteurs et écrans ont été installés et sont fixés solidement.
	Vérifiez le fonctionnement du frein et des feux de signalisation
	Vérifiez que la chaîne de sécurité a été installée sur l'attelage.
	Le dispositif de retenue a été installé dans la rotule d'attelage
	Pression des pneus / écrous de roue serrés au bon couple
	Passez en revue les directives d'utilisation et de sécurité

**Pour activer la garantie, enregistrez le produit en ligne à l'adresse [www.wallensteincr.com](http://www.wallensteincr.com)**

# EMPLACEMENT DU NUMÉRO DE SÉRIE

Veillez à avoir sous la main le numéro de série de la déchiqueteuse sur remorque et de la trémie d'alimentation Wallenstein lorsque vous commandez des pièces, si vous demandez que l'on procède à des réparations ou pour tout autre renseignement.

Le numéro de série pour la série diesel CR70 est situé à l'endroit indiqué. Veuillez noter le numéro à l'endroit prévu pour une consultation rapide.



Manufactured by: EMB MFG INC, 4144 BOOMER LINE, ST CLEMENTS, ON N0B2M0	
TYPE OF VEHICLE/TYPE DE VEHICULE: <i>TRA / REM</i>	
MODEL: CR100####	
GAWR/PNBE (KG): ###	GVWR/PNBV (KG): ###
DIMENSION: RIM/JANTE: ###	TIRE/PNEU: ###
COLD INFL. PRESS/PRESS DE CONFLA A FROID (PSI/PC): ###	THIS VEHICLE CONFORMS TO ALL APPLICABLE STANDARDS PRESCRIBED UNDER THE CANADIAN MOTOR SAFETY REGULATIONS IN EFFECT ON THE DATE OF MANUFACTURE / CE VEHICULE EST CONFORME A TOUTES LES NORMES QUI LI SONT APPLICABLES EN VERTU DU REGLEMENT SUR LA SECURITE DES VEHICLES AUTOMOBILES DU CANADA EN VIGUEUR A LA DATE DE SA FABRICATION
VIN/ NLV: #######	

## EMPLACEMENT DU NUMÉRO DE SÉRIE

NIV \_\_\_\_\_

## LISTE DE CARACTÉRISTIQUES DU MODÈLE

CR Option Cross Reference		Option			
		Diesel	Turbo Deisel	3.0" Eye Pintle	2 5/16 Hitch Coupler
M o d e l	CR70D	X		X	
	CR70DB	X			X
	CR70TD		X	X	
	CR70TDB		X	X	

## RENSEIGNEMENTS SUR LES ÉTIQUETTES

À mesure que vous vous familiarisez avec votre équipement Wallenstein, vous remarquerez les nombreuses étiquettes présentes. Voici une brève explication de leur raison d'être et de la manière de les interpréter.

Les étiquettes se répartissent en trois types : de sécurité, d'information et de produit.

**Les étiquettes de sécurité** comportent des pictogrammes, ont un arrière-plan jaune et comprennent généralement deux panneaux. Le panneau supérieur indique l'avertissement de sécurité (le danger potentiel), tandis que le panneau inférieur comporte le message connexe (la manière d'éviter le danger).

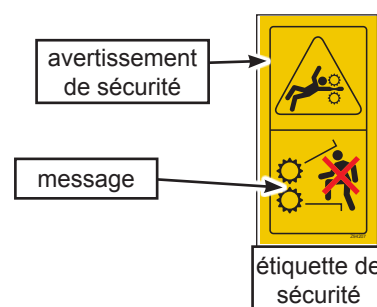
**Les étiquettes d'avis de sécurité** comportent des pictogrammes et ont un arrière-plan bleu et sont généralement de forme rectangulaire et présentent un ou plusieurs symboles. L'étiquette sert à illustrer les exigences relatives au fonctionnement sécuritaire (équipement de sécurité, tenue des lieux, etc.). Les étiquettes sont accompagnées de consignes détaillées dans le manuel du propriétaire, lesquelles sont flanquées de l'image de l'étiquette.

**Les étiquettes d'information** comportent généralement des pictogrammes, ont un arrière-plan blanc et comprennent un nombre variable de panneaux. L'étiquette sert à illustrer le mode d'emploi d'une fonction, et s'accompagne des consignes détaillées dans le manuel du propriétaire, lesquelles sont flanquées de l'image de l'étiquette.

**Les étiquettes de produit** sont associées au produit et comportent diverses données (modèle, numéro de série, etc.).

**Les étiquettes d'entretien** sont associées au produit et comportent diverses données. Elles comportent généralement des pictogrammes. Elles peuvent être rondes ou rectangulaires, ont un arrière-plan vert et comprennent un nombre variable de panneaux. L'étiquette peut illustrer le type et la fréquence d'entretien requis, dont la durée de la période entre les entretiens. L'étiquette est accompagnée des consignes détaillées dans le manuel du propriétaire, lesquelles sont flanquées de l'image de l'étiquette.

Pour obtenir les définitions relatives aux étiquettes de sécurité, consultez la section sur les symboles de sécurité. Pour obtenir la liste complète des illustrations des étiquettes et de l'emplacement des étiquettes, téléchargez le manuel des pièces de votre modèle, à partir du site Web [www.embmfg.com](http://www.embmfg.com).



# 1 INTRODUCTION

Nous vous félicitons de vous être procuré la **déchiquteuse sur remorque commerciale Wallenstein diesel série CR70** comme précieux outil de travail. Cet équipement a été conçu et fabriqué afin de répondre aux besoins des secteurs de l'exploitation forestière et de l'aménagement paysager, ainsi que des villes et municipalités.

**Le fonctionnement sécuritaire et sans problème de votre déchiquteuse CR Wallenstein exige que vous et toute autre personne qui utilisez ou entretenez l'équipement passiez en revue le présent manuel de l'opérateur d'équipement Wallenstein, et en lisiez et compreniez les renseignements relatifs à la sécurité, au fonctionnement, à l'entretien et au dépannage.**

La déchiquteuse sur remorque commerciale Wallenstein est conçue pour déchiquter le bois de façon rapide et efficace.

En se dépliant, la table d'alimentation expose la trémie d'alimentation. Une poignée en tube en forme de U, disposée autour de la table d'alimentation, contrôle la marche avant, l'arrêt et la marche arrière des galets d'alimentation. La poignée en tube sert également de levier d'arrêt des galets d'alimentation en cas d'urgence.

La table d'alimentation achemine les matières ligneuses dans les galets d'alimentation hydrauliques, à l'entrée de la trémie d'alimentation. Les galets d'alimentation tirent et orientent les matières vers le rotor.

Le rotor, doté de deux paires de lames de déchiqutage (dont une est décalée) ainsi qu'un couteau stationnaire installé sur son boîtier, taille, déchiqutte et réduit les matières en copeaux. Les palettes soufflantes sont dotées de casse-brindilles intégrées conçues pour casser les brindilles et permettre la production de copeaux de taille plus uniforme. Les palettes du rotor acheminent les matières traitées du boîtier du rotor à la goulotte de décharge réglable, de laquelle vous pouvez projeter les matières où bon vous semble.

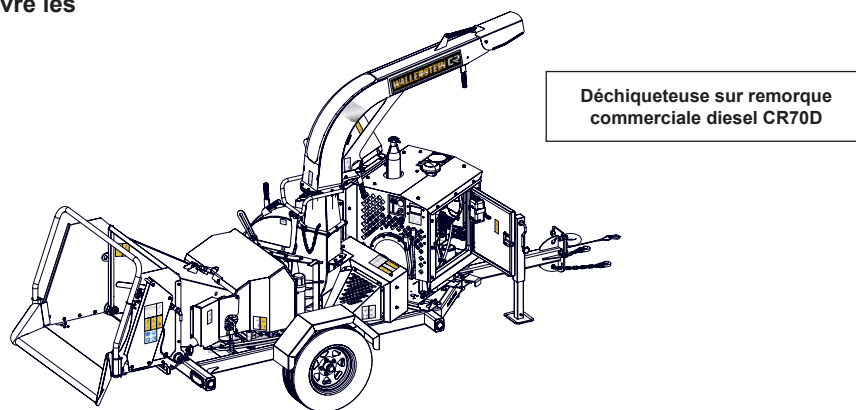
Un moteur diesel puissant est monté sur le châssis afin d'entraîner le rotor. La puissance est transmise par l'entremise d'un embrayage manuel à deux disques situé sur l'arbre de sortie du moteur, vers un système d'entraînement à courroie en V double sur le rotor. Une pompe hydraulique installée sur le moteur transmet de la puissance hydraulique aux galets d'alimentation de la trémie de la déchiquteuse.

Le dispositif de commande IntelliFeed sert à gérer et surveiller l'efficacité de la déchiquteuse CR70. IntelliFeed contrôle au besoin la vitesse du rotor et ralentit celle des galets. Lorsque la rotation en tours par minute atteint sa valeur minimale réglée, IntelliFeed prend le relais, et inverse automatiquement la direction de la bûche, à l'opposé du rotor, ce qui élimine la friction contre le rotor et permet à ce dernier de retrouver sa cadence plus rapidement.

Par conséquent, la déchiquteuse CR70 continue de déchiquter à un volume parfaitement adapté à sa rotation par minute, éliminant de ce fait les pertes de temps causés par les interruptions. L'écran du dispositif de commande indique l'état de l'huile moteur, les heures-machine ou la rotation du rotor en tours/min

**Le présent manuel couvre les modèles :**

**CR70D,  
CR70DB,  
CR70TD,  
CR70TDB**



Ce manuel couvre la **déchiquteuse sur remorque commerciale diesel série CR70** de Wallenstein. Consultez la table des matières ou l'index comme référence afin de repérer l'information que vous recherchez.

Conservez le présent manuel à portée de main pour pouvoir le consulter souvent et pour pouvoir le remettre à un nouvel opérateur ou au propriétaire. Appelez votre concessionnaire ou distributeur Wallenstein pour toute question, pour obtenir des renseignements ou des exemplaires supplémentaires du manuel.

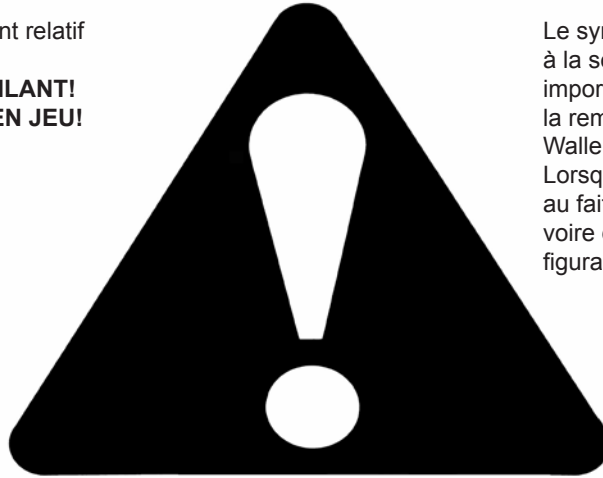
**ORIENTATION DE L'OPÉRATEUR** – Les directions gauche, droite, avant et arrière, telles qu'elles sont mentionnées tout au long du présent manuel, sont déterminées à partir de la position de l'opérateur lorsqu'il est assis sur le siège du véhicule remorqueur et qu'il fait face à la direction de déplacement de la machine.



## 2 SÉCURITÉ

### SYMBOLE D'AVERTISSEMENT RELATIF À LA SÉCURITÉ

Ce symbole d'avertissement relatif à la sécurité signifie  
**ATTENTION! SOYEZ VIGILANT!  
VOTRE SÉCURITÉ EST EN JEU!**



Le symbole d'avertissement relatif à la sécurité identifie les messages importants relatifs à la sécurité sur la remorque avec pince à grumes Wallenstein et à l'intérieur du manuel. Lorsque vous voyez ce symbole, soyez au fait du risque de subir des blessures, voire de mourir. Suivez les instructions figurant sur le message de sécurité.

Pour quelle raison la SÉCURITÉ est-elle importante pour vous?

#### 3 raisons importantes

**Les accidents rendent infirme et tuent.  
Les accidents coûtent cher.  
Il est possible de prévenir les accidents.**

#### MOTS-INDICATEURS :

Veillez noter que des mots-indicateurs tels que **DANGER, AVERTISSEMENT** et **ATTENTION** sont employés avec les messages sur la sécurité. Le mot-indicateur approprié employé avec chaque message a été sélectionné en suivant les lignes directrices suivantes :

**DANGER –** Indique une situation dangereuse imminente qui, si on ne la prévient pas, mènera à des blessures graves, voire la mort. L'emploi de ce mot-indicateur se limite aux situations les plus extrêmes, habituellement pour les composants de l'équipement qui ne peuvent être protégés par un garde pour des raisons fonctionnelles.

**AVERTISSEMENT –** Indique une situation potentiellement dangereuse qui, si on ne la prévient pas, pourrait mener à des blessures graves, voire la mort. Les risques qui se présentent lorsque l'on enlève les gardes font partie de cette situation. Le mot-indicateur peut également être employé pour donner un avertissement contre les pratiques non sécuritaires.

**ATTENTION –** Indique une situation potentiellement dangereuse qui, si on ne la prévient pas, peut mener à des blessures mineures ou modérées. Le mot-indicateur peut également être employé pour donner un avertissement contre les pratiques non sécuritaires.

Si après avoir lu le présent manuel, il subsiste des questions dans votre esprit ou si vous désirez obtenir un exemplaire supplémentaire du manuel, veuillez communiquer avec votre concessionnaire ou la société Wallenstein à l'adresse 4144, Boomer Line, St. Clements (Ontario) N0B 2M0. Téléphone : 1 800 914-1842 ou télécopieur : 519 699-4146.

# SÉCURITÉ

**VOUS** avez la responsabilité d'utiliser et d'entretenir la déchiqueteuse sur remorque Wallenstein de façon SÉCURITAIRE. **VOUS** devez vous assurer que vous-même et toute autre personne qui utilise ou entretient la déchiqueteuse sur remorque, ou qui travaille à proximité de celle-ci se soit familiarisé avec les procédures d'utilisation et d'entretien ainsi que les renseignements connexes portant sur la **SÉCURITÉ** figurant dans le présent manuel. Le présent manuel contient toutes les étapes d'une journée de travail et vous informe au sujet des bonnes pratiques relatives à la sécurité que l'on doit suivre en utilisant la déchiqueteuse sur remorque.

Rappelez-vous que **VOUS** êtes l'élément clé de la sécurité. De bonnes pratiques relatives à la sécurité non seulement vous protègent, mais également les personnes autour de vous. Incorporez ces pratiques à votre programme de sécurité. Assurez-vous que **CHAQUE PERSONNE** qui utilise l'équipement s'est familiarisée avec les procédures recommandées relatives au fonctionnement et à l'entretien, et suivez toutes les précautions associées à la sécurité. Il est possible de prévenir la plupart des accidents. Ne prenez pas le risque de vous blesser, voire de mourir, en ignorant les bonnes pratiques relatives à la sécurité.

## 2.1 SÉCURITÉ CHOSES À FAIRE ET À NE PAS FAIRE

- **DONNEZ** des consignes d'utilisation aux opérateurs ou aux employés avant de les laisser utiliser la machine, et PASSEZ-les en revue chaque année par la suite.
- **LISEZ** et comprenez TOUTES les consignes de sécurité et d'utilisation dans le manuel, et suivez-les. Il est possible d'éviter la plupart des accidents. La caractéristique de sécurité la plus importante de l'équipement est un opérateur qui l'utilise PRUDEMMENT.
- **NE DEMANDEZ PAS** à une personne qui n'a pas lu et compris toutes les consignes d'utilisation et de sécurité d'utiliser la machine. Un opérateur sans formation n'est pas qualifié et s'expose ainsi qu'autrui à un risque de blessure grave, voire la mort. Il relève de la responsabilité du propriétaire envers l'opérateur que de s'assurer que celui-ci s'est familiarisé avec la machine et comprend son fonctionnement.
- **NE MODIFIEZ** l'équipement d'aucune façon. Une modification non autorisée apportée à l'équipement peut affecter la fonction ou la sécurité, et cela peut réduire la durée de vie de l'équipement.
- **NE PERMETTEZ** la présence d'aucun passager.
- **NE PRENEZ PAS** le risque de vous blesser, voire de mourir, en ignorant les bonnes pratiques relatives à la sécurité.
- **PASSEZ EN REVUE** tous les ans les éléments liés à la sécurité avec l'ensemble du personnel qui assure l'utilisation ou l'entretien de la déchiqueteuse sur remorque.



- **DISPOSEZ** d'une trousse de premiers soins dans le cas où il serait nécessaire de l'utiliser, et sachez comment en faire usage.



- **LISEZ et comprenez** tous les panneaux de sécurité situés sur la déchiqueteuse sur remorque avant de l'utiliser, de l'entretenir, de l'ajuster ou de la nettoyer.

- **AYEZ** un extincteur à votre disposition dans le cas où il serait nécessaire de l'utiliser et sachez comment vous en servir.

- **INSPECTEZ** et sécurisez tous les protecteurs avant de commencer.



- **PORTEZ** un équipement de protection individuelle (EPI) approprié. Voici les éléments à considérer, entre autres :

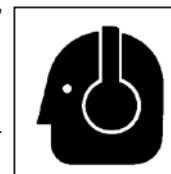
- Un casque de sécurité
- Des gants de protection
- Des vêtements imperméables
- Une protection auditive
- Un appareil respiratoire ou un masque filtrant
- Des chaussures de protection munies de semelles antidérapantes
- Des lunettes de sécurité ou un écran facial



- **PORTEZ** des protecteurs auditifs appropriés lors d'une exposition prolongée à un bruit excessif.

- **PRÉPAREZ**-vous avant d'entretenir, d'ajuster, de réparer ou de débloquer la machine :

- arrêtez la machine et débrayez,
- arrêtez le moteur,
- enlevez la clé de contact et rangez-la dans votre poche,
- attendez que toutes les pièces mobiles cessent de fonctionner
- mettez le verrou du rotor en position
- assurez-vous que personne ne se trouve à proximité de l'équipement, en particulier les jeunes enfants.
- activez le frein de stationnement du véhicule de remorquage



- **VÉRIFIEZ** les goulottes d'entrée et de décharge, les événements, les entrées et les échappements, afin d'être certain qu'ils sont libres de débris avant le démarrage de la machine.

- **NE TOUCHEZ PAS** aux pièces du moteur qui sont chaudes, au silencieux, au capuchon de tuyau d'échappement, au radiateur, aux tuyaux, au corps du moteur, aux liquides de refroidissement, à l'huile pour moteurs, etc. lorsque la machine est en marche et après que le moteur a été coupé. Un contact avec ces pièces pourrait causer des brûlures.

- **NE TENTEZ PAS** d'altérer, de désactiver ou de modifier la barre de commande / de sécurité du galet d'alimentation de quelque façon que ce soit.

- **PENSEZ SÉCURITÉ!** Travaillez de façon SÉCURITAIRE!

## 2.2 RECOMMANDATIONS RELATIVES À LA SÉCURITÉ ET À L'ÉQUIPEMENT

La sécurité de l'opérateur et des personnes se trouvant dans les environs constitue l'une des principales préoccupations lors de la conception et du développement d'un équipement. Cependant, de nombreux accidents surviennent tous les ans. Ces accidents auraient pu être évités par quelques secondes de réflexion et une approche plus judicieuse lors de l'opération de l'équipement. En tant qu'opérateur, vous pouvez prévenir de nombreux accidents en observant les précautions indiquées dans la présente section. Pour éviter les blessures, voire la mort, étudiez les précautions qui suivent et veillez à ce que les personnes qui travaillent avec vous ou pour vous les observent tout autant.

1. Afin d'offrir une meilleure vue d'ensemble, certaines images ou illustrations contenues dans le présent manuel peuvent montrer un assemblage dépourvu de son écran de sécurité. Rappelez-vous que l'équipement ne doit en aucun cas être utilisé dans cet état. Gardez tous les protecteurs en place. S'il est nécessaire d'enlever un écran pour procéder à des réparations, réinstallez le dispositif de protection avant d'utiliser l'équipement.
2. Remplacez tout symbole de sécurité ou symbole d'instruction qui est manquant ou n'est pas lisible. La position de tels symboles de sécurité est indiquée dans le présent manuel.
3. Ne consommez pas de boissons alcoolisées ni de drogues, car celles-ci affectent la vigilance et la coordination lors de l'utilisation de l'équipement. Consultez votre médecin si vous devez utiliser l'équipement alors que vous prenez des médicaments sur ordonnance.
4. **Les jeunes enfants ne doivent jamais être autorisés à faire fonctionner l'équipement. Ne laissez personne qui n'a pas lu le manuel ni acquis une compréhension approfondie des précautions et de la façon dont fonctionne cette déchiqueteuse de l'assembler et de l'utiliser.** Passez en revue les instructions relatives à la sécurité avec tous les opérateurs une fois l'an.
5. L'équipement est dangereux pour les enfants et les personnes qui ne connaissent pas bien son fonctionnement. L'opérateur doit être une personne responsable et physiquement apte. Il doit être à l'aise avec la machinerie et avoir reçu une formation appropriée portant sur le fonctionnement de l'équipement. Si une personne âgée utilise l'équipement, il convient de reconnaître ses limites physiques et d'en tenir compte dans l'exécution des tâches.
6. Ne dépassez en aucun cas la capacité d'une machinerie. Si vous mettez en doute la capacité de l'équipement à effectuer une tâche ou de l'accomplir de façon sécuritaire, **NE TENTEZ PAS DE LE FAIRE.**
7. Ne modifiez l'équipement d'aucune façon. Une modification non autorisée apportée à l'équipement peut causer des blessures graves, voire la mort. De plus, cela peut affecter les capacités de l'équipement et réduire sa durée de vie.
8. En plus de la conception et de la configuration de l'équipement, y compris les symboles de sécurité et les dispositifs de sécurité, le contrôle des risques et la prévention des accidents dépendent de la vigilance, de la préoccupation, de la prudence et de la formation adéquate du personnel affecté à l'opération, au transport, à l'entretien et à l'entreposage de l'équipement. Consultez également les messages de sécurité et les instructions de fonctionnement contenus dans chacune des sections appropriées du manuel de l'utilisateur de la machinerie utilisée. Soyez très attentif aux symboles de sécurité fixés au véhicule de remorquage et à l'équipement.
9. Le fonctionnement de cet équipement nécessite obligatoirement la présence d'au moins deux opérateurs formés à son usage sécuritaire. Tous les opérateurs doivent être complètement familiarisés avec tous les composants de la machine ainsi qu'avec leur fonction. **Ne jamais permettre à un opérateur de faire fonctionner l'équipement seul!**
10. **L'état sécuritaire** est assuré en effectuant la procédure suivante :
  - arrêtez le moteur
  - assurez-vous que toutes les pièces sont immobiles.
  - retirez la clé de contact et mettez-la dans votre poche
  - déconnectez la batterie
  - bloquez et coincez les roues

La procédure d'état sécuritaire devrait être effectuée avant chaque réparation, travail d'entretien ou préparation à l'entreposage.

## 2.3 FORMATION SUR LA SÉCURITÉ

1. Formez le nouveau personnel et passez souvent en revue les instructions avec les opérateurs. La sécurité constitue l'une des principales préoccupations lors de la conception et du développement de nos produits. Malheureusement, nos efforts de mise à disposition des équipements sécuritaires peuvent s'envoler en fumée au moindre acte de négligence de la part d'un opérateur ou d'une personne se trouvant à proximité de l'équipement.
2. En plus de la conception et de la configuration de l'équipement, le contrôle des risques et la prévention des accidents dépendent de la vigilance, de la préoccupation, de la prudence et de la formation adéquate du personnel affecté à l'opération, au transport, à l'entretien et à l'entreposage de l'équipement,
3. un dicton affirme que « la meilleure mesure de sécurité consiste en un opérateur avisé et prudent ». Nous vous demandons d'être un tel opérateur. Il appartient à l'opérateur de lire, de comprendre et d'observer la TOTALITÉ des instructions relatives à la sécurité et à l'utilisation de l'équipement contenues dans le présent manuel. Il est possible de prévenir les accidents.
4. **Une méconnaissance de l'équipement peut occasionner des blessures par négligence. Lisez le présent manuel avant d'assembler ou d'utiliser l'équipement afin de vous familiariser avec celui-ci. Si quelqu'un d'autre que vous-même utilise l'équipement, ou si on le prête ou le loue, il appartient au propriétaire de s'assurer que l'opérateur suivra les étapes suivantes avant de faire fonctionner l'équipement :**
  - Il lira et comprendra le manuel de l'utilisateur.
  - Il devra avoir reçu des consignes portant sur l'utilisation sécuritaire et adéquate de l'équipement.
  - Il devra comprendre et savoir de quelle façon la procédure d'« état sécuritaire » s'effectue :
    - arrêtez le moteur
    - assurez-vous que toutes les pièces sont immobiles.
    - retirez la clé de contact et mettez-la dans votre poche
    - déconnectez la batterie
    - bloquez et coincez les roues
5. Apprenez la fonction des commandes et la façon d'arrêter rapidement le moteur et l'équipement en cas d'urgence. Lisez le présent manuel et celui accompagnant le moteur.
6. Assurez-vous que seul un opérateur formé adéquatement et physiquement apte utilise l'équipement. Une personne qui n'a pas lu ou compris l'ensemble des instructions relatives au fonctionnement et à la sécurité n'est pas qualifiée pour faire fonctionner l'équipement. Un opérateur n'ayant pas reçu la formation adéquate s'expose à un risque de blessure grave, voire la mort, tout comme il expose les autres personnes à un tel risque. Si une personne âgée utilise l'équipement, il convient de reconnaître ses limites physiques et d'en tenir compte dans l'exécution des tâches.
7. Le fonctionnement de cet équipement nécessite obligatoirement la présence d'au moins deux opérateurs formés à son usage sécuritaire. Tous les opérateurs doivent être complètement familiarisés avec tous les composants de la machine ainsi qu'avec leur fonction. **Ne jamais permettre à un opérateur de faire fonctionner l'équipement seul!**



## 2.4 PRÉPARATION

1. N'utilisez jamais la machine tant que les opérateurs n'ont pas suivi la formation appropriée sur son fonctionnement sécuritaire et qu'ils n'ont pas lu et entièrement compris :

- les sections sur la sécurité, le fonctionnement et les fonctions du présent manuel;
- le manuel de l'opérateur du moteur;
- chacun des messages de sécurité qui figurent sur les symboles de sécurité qui se trouvent sur le moteur et la machine;

2. L'équipement de protection individuelle, y compris :

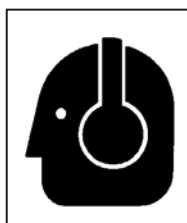
- un casque de sécurité,
- des lunettes de sécurité,
- des chaussures de sécurité,
- des gants,
- une protection auditive,
- gilet de sécurité



sont recommandés lors de l'assemblage, de l'installation, du fonctionnement, de l'ajustement, de l'entretien, de la réparation, de l'enlèvement, du nettoyage ou du déplacement de la déchiqueteuse. Ne portez pas de vêtements amples ni de bijoux, et ne laissez pas des cheveux longs non attachés lorsque vous vous trouvez à proximité de l'équipement.

### 3. UNE EXPOSITION PROLONGÉE À DES BRUITS INTENSES PEUT CAUSER UNE PERTE AUDITIVE PERMANENTE!

De la machinerie en marche, que l'équipement soit ou non fixé, peut souvent être suffisamment bruyante pour causer une perte auditive partielle et permanente. Nous vous recommandons d'utiliser un dispositif de protection auditive en tout temps. Un bruit supérieur à 85 dB sur une période prolongée peut causer une perte auditive importante. Un opérateur exposé à un bruit supérieur à 90 dB sur une période prolongée peut subir une perte auditive permanente totale.



**REMARQUE :** la perte auditive causée par des bruits intenses (tracteurs, scie à chaîne, radios et autres sources semblables proches des oreilles) est cumulative tout au long de la vie. Aucune récupération naturelle n'est possible.

4. Dégagez la zone de travail des pierres, des branches et des obstacles cachés qui peuvent s'accrocher ou être encroués, causant des blessures ou des dommages.

5. Déterminez l'emplacement d'empilement des copeaux, et assurez-vous qu'il n'entrave pas le chargement sécuritaire des matières dans la déchiqueteuse.
6. Taillez d'avance les matières à déchiqueter afin qu'elles soient prêtes à être chargées dans l'équipement. Ne faites pas fonctionner une scie à chaîne en même temps que la machine.
7. Ne faites fonctionner l'équipement que sous la lumière du jour ou en présence d'une bonne source de lumière artificielle.
8. Assurez-vous que l'équipement est installé et ajusté correctement et en bon état de fonctionnement.
9. Veillez à ce que tous les écrans de sécurité et les symboles de sécurité soient installés adéquatement et en bon état.
10. S'il y a du carburant sur le chantier, conservez-le bien à l'écart de la pile de copeaux et des matières à déchiqueter.
11. Effectuez la « liste de vérification avant la mise en marche » avant de commencer à travailler.

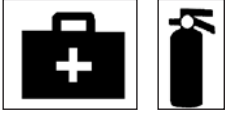
## 2.5 SÉCURITÉ RELATIVE À L'ENTRETIEN

1. Il vous appartient de bien entretenir l'équipement. Des problèmes sont susceptibles de survenir si l'équipement n'est pas bien entretenu.
2. Observez les bonnes pratiques d'atelier.
  - Gardez l'aire de travail propre et sèche.
  - Assurez-vous que les prises et les outils électriques sont mis à la terre adéquatement.
  - Prévoyez un éclairage suffisant pour accomplir la tâche demandée.



3. Prévoyez une ventilation suffisante. Ne faites jamais fonctionner la machine ou le véhicule remorqueur dans un bâtiment fermé. Les gaz d'échappement peuvent causer l'asphyxie.
4. Assurez-vous que la machine est dans un **état sécuritaire** avant de l'utiliser:
  - arrêtez le moteur
  - assurez-vous que toutes les pièces sont immobiles.
  - retirez la clé de contact et mettez-la dans votre poche
  - déconnectez la batterie
  - bloquez et coincez les roues
5. Laissez le moteur refroidir avant d'effectuer l'entretien, car les composants du moteur et l'huile peuvent être assez chauds pour causer des blessures.
6. Ne travaillez jamais sur l'équipement sauf si celui-ci est bloqué de façon sécuritaire.
7. Lorsque vous effectuez un travail de réparation ou d'entretien, portez toujours un équipement de protection individuelle comme
  - les lunettes de sécurité,
  - une protection pour les mains (gants),
  - des protecteurs d'oreilles,
  - des chaussures de sécurité.

Lorsque vous manipulez les lames, portez des gants épais ou en cuir.

8. S'il est nécessaire de remplacer des pièces lors de travaux d'ajustement ou d'entretien périodique, il est impératif d'utiliser des pièces d'origine afin de conserver les caractéristiques techniques initiales de l'équipement. Le fabricant n'assume aucune responsabilité pour quelque blessure ou dommage que ce soit découlant de l'utilisation de pièces ou d'accessoires non autorisés.
9. Il convient d'avoir accès à un extincteur et à une trousse de premiers soins lorsque l'on effectue des travaux d'ajustement ou d'entretien sur l'équipement. 
10. Inspectez et serrez les boulons, les écrous et les vis périodiquement et vérifiez que toutes les connexions électriques, hydrauliques et de carburant sont fixées solidement pour s'assurer que la déchiqueteuse se trouve dans un état sécuritaire.
11. Une fois les travaux de réparation ou d'entretien terminés, il faut s'assurer que tous les écrans de protection et autres dispositifs de sécurité ont été réinstallés avant de remettre la déchiqueteuse en marche.
12. L'entretien de cet équipement nécessite la présence obligatoire d'au moins deux travailleurs. Ne travaillez pas seul au cas où une situation d'urgence se produirait.
13. Lors du nettoyage des pièces, n'utilisez jamais d'essence, mais plutôt un nettoyant ordinaire.
14. Utilisez toujours des outils appropriés qui sont en bon état. Assurez-vous de comprendre comment les utiliser avant d'effectuer un travail d'entretien.


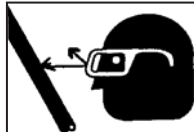
## 2.6 SÉCURITÉ RELATIVE AU FONCTIONNEMENT

1. Le fonctionnement de cet équipement nécessite obligatoirement la présence d'au moins deux opérateurs formés à son usage sécuritaire. Tous les opérateurs doivent être complètement familiarisés avec tous les composants de la machine ainsi qu'avec leur fonction. **Ne jamais permettre à un opérateur de faire fonctionner l'équipement seul!**
2. Rappelez-vous qu'il est important de lire et d'observer les symboles de sécurité présents sur la déchiqueteuse sur remorque. Nettoyez ou remplacez tout symbole de sécurité qui ne peut être lu et compris facilement. Ceux-ci ont été installés pour votre sécurité, de même que celle des autres. En tant qu'opérateur, il ne tient qu'à vous d'utiliser cet équipement de façon sécuritaire.
3. Toute pièce en mouvement constitue un danger potentiel. Un opérateur prudent ayant la sécurité à cœur et qui reconnaît les dangers potentiels et observe des pratiques sécuritaires raisonnables est sans pareil. Le fabricant a conçu la déchiqueteuse sur remorque afin qu'elle soit utilisée alors qu'elle est munie de l'ensemble de ses caractéristiques de sécurité sont correctement installées, ce qui minimise le risque d'accidents. Préalablement à la première utilisation, lisez et assurez-vous de bien comprendre le présent manuel afin de garantir que tous les dispositifs de sécurité sont fixés et fonctionnels.
4. Fermez et fixez solidement l'ensemble des couvercles, des protecteurs, des déflecteurs et des grillages avant de démarrer et d'utiliser l'équipement.
5. Il est recommandé de porter un équipement de protection individuelle comprenant des protecteurs auditifs, un casque de sécurité, des lunettes de sécurité, des chaussures de protection et des gants pendant l'assemblage, l'installation, l'opération, l'ajustement, l'entretien, la réparation, le démontage, le nettoyage ou le déplacement de l'équipement. Ne portez pas de vêtements amples ni de bijoux, et ne laissez pas des cheveux longs non attachés lorsque vous vous trouvez à proximité de l'équipement.
6. Assurez-vous que les conduites hydrauliques et les raccords sont serrés, en bon état et ne fuient pas.
7. Pour demeurer en contrôle, vérifiez que le faisceau de câblage électrique, les capteurs et le dispositif de commande sont en bon état avant d'amorcer le fonctionnement.
8. Ne placez jamais une partie du corps à un endroit où elle se trouverait en danger si un mouvement survenait lors de l'assemblage, de l'installation, de l'utilisation, de l'entretien, de la réparation, du démontage ou du déplacement de l'équipement.
9. Pour éviter l'asphyxie causée par les gaz d'échappement du moteur, ne faites pas fonctionner l'équipement dans un bâtiment fermé.
10. Soyez prudent lorsque vous alimentez la déchiqueteuse. N'envoyez pas de métal, de bouteilles, de boîtes de conserve, de cailloux, de verre ou d'autres matières étrangères dans la déchiqueteuse. Si des matières étrangères entrent dans la déchiqueteuse, arrêtez l'équipement, fermez le moteur, placez la clé de contact dans votre poche et attendez que toutes les pièces mobiles d'arrêtent avant d'enlever ces matières ou de débloquent l'équipement. Inspectez l'équipement afin de détecter toute pièce endommagée ou desserrée avant de reprendre le travail.
11. Ne consommez pas de boissons alcoolisées ni de drogues, car celles-ci affectent la vigilance et la coordination lors de l'utilisation de l'équipement. Consultez votre médecin si vous devez utiliser l'équipement alors que vous prenez des médicaments sur ordonnance.
12. Ne pas grimper ni s'asseoir sur l'équipement lorsqu'il est en fonctionnement. Assurez-vous de maintenir un bon équilibre et une bonne prise en tout temps.
13. Ne laissez jamais les enfants ou des personnes sans autorisation faire fonctionner cet équipement ou se tenir à proximité.
14. Ne mettez pas la main dans les galets ou les ouvertures de la trémie d'alimentation lorsque le moteur est en marche. Inspectez et fixez les couvercles d'accès avant de démarrer le moteur.
15. Gardez l'aire de travail propre et exempte de débris pour prévenir tout trébuchement. Ne faites fonctionner l'équipement que si le sol est de niveau.
16. N'orientez pas la goulotte de décharge vers des individus, des animaux ou des édifices. Le rotor peut projeter des copeaux de bois à une vitesse suffisante pour causer des blessures.

## 2.7 SÉCURITÉ RELATIVE AU TRANSPORT

1. Observez les lois et les règlements municipaux, provinciaux et fédéraux relativement à la sécurité lors du transport de l'équipement sur les routes publiques.
2. Ne dépassez pas la vitesse jugée sécuritaire. Ralentissez lorsque la surface de la route est mauvaise et lors des virages.
3. Repliez et verrouillez la table d'alimentation avant les déplacements ou le transport.
4. La déchiqueteuse ne doit être ni déplacée ni transportée pendant que le rotor tourne.
5. Il ne faut pas transporter ni déplacer la déchiqueteuse lorsque son moteur est en marche.
6. Tournez la goulotte de décharge et orientez-la vers le moteur afin de réduire la largeur de l'équipement. Assurez-vous que la poignée du loquet est en position fermée.
7. Assurez-vous que la remorque est bien attelée au véhicule de remorquage et qu'un dispositif de retenue traverse le mécanisme d'attelage.
8. Fixez toujours une chaîne de sécurité et un câble détachable entre l'attelage et le véhicule remorqueur.
9. Inspectez les jantes pour déceler les signes de bosses ou de dommages, vérifiez les écrous de roue et serrez-les au besoin.
10. Inspectez les pneus pour déceler des signes de coupures ou de dommages, vérifiez la pression et ajustez-la au besoin.
11. Vérifiez que le vérin d'enroulage latéral est en position relevée et que la rallonge est fixée au moyen de la tige de blocage.
12. Assurez-vous que le véhicule remorqueur est doté d'une boule d'attelage de taille appropriée.
13. Inspectez l'ensemble des panneaux d'accès et des grillages pour vous assurer qu'ils sont bien arrimés.
14. Assurez-vous que le bouchon du réservoir de fluide hydraulique et celui du réservoir de carburant sont bien serrés pour éviter tout déversement en cours de transport.
15. Enlevez tous les débris de la déchiqueteuse.
16. Assurez-vous que l'ensemble des lampes, des réflecteurs et des autres éléments exigés relativement à l'éclairage est installé et en bon état de fonctionnement.
17. Vérifiez que les freins de remorque fonctionnent correctement.
18. Ne laissez aucun passager se déplacer avec vous sur l'équipement.
19. Soyez courtois au volant et conduisez prudemment. Cédez toujours le passage à la circulation qui vient vers vous, y compris sur les ponts étroits et aux intersections, entre autres.
20. Surveillez la circulation lorsque vous travaillez à proximité de la chaussée ou au moment de la traverser.
21. Ne conduisez pas si vous avez consommé de l'alcool.
22. Juste avant le transport, faites le tour de la machine pour vous assurer que tout est sécuritaire.

## 2.8 SÉCURITÉ RELATIVE AU SYSTÈME HYDRAULIQUE

1. Assurez-vous que l'ensemble des composants du système hydraulique sont en bon état et propres.
2. Avant de mettre le système sous pression, assurez-vous que tous les composants sont étanches et que les conduites et les raccords hydrauliques ne sont pas endommagés.
3. Ne tentez pas de faire de réparations improvisées sur les conduites ou raccords hydrauliques à l'aide de ruban, de pinces ou d'adhésifs. Le système hydraulique fonctionne sous une pression extrêmement élevée. De telles réparations céderont de façon subite et causeront une situation dangereuse et non sécuritaire.
4. Portez un équipement de protection convenable pour les mains et les yeux lors du repérage de fuites d'un fluide sous haute pression. Utilisez un morceau de bois ou de carton comme butée pour repérer une fuite plutôt que les mains. 
5. Si vous vous blessez suite au contact avec un jet de fluide hydraulique sous pression extrême, consultez un médecin immédiatement. Une infection grave ou une réaction toxique pourrait s'ensuivre si le fluide a percé la surface de la peau. 
6. Faites descendre la pression du système avant de procéder à tout travail d'entretien ou de réparation sur celui-ci.



## 2.9 SÉCURITÉ RELATIVE AU MOTEUR DIESEL

**AVANT DE DÉMARRER LE MOTEUR, ASSUREZ-VOUS D'AVOIR LU ET COMPRIS LES INSTRUCTIONS DE FONCTIONNEMENT ET D'ENTRETIEN FOURNIES AVEC VOTRE MOTEUR.**

### AVERTISSEMENT : À NE PAS FAIRE

1. NE DÉMARREZ PAS le moteur sans vérifier les niveaux de fluides.
2. NE FAITES PAS fonctionner le moteur dans un endroit clos. Les gaz d'échappement contiennent du monoxyde de carbone, un poison inodore et mortel.
3. NE PAS placer les mains ou les pieds près de pièces en mouvement ou en rotation.
4. NE PAS conserver, renverser ou utiliser de carburant près de flammes nues ou d'appareils comme un four, une fournaise ou un chauffe-eau qui utilisent une veilleuse ou qui peuvent créer une étincelle.
5. NE REMPLISSEZ PAS le réservoir à l'intérieur lorsque l'endroit n'est pas bien ventilé. Il est préférable de procéder au remplissage à l'extérieur.
6. NE REMPLISSEZ PAS le réservoir de carburant pendant que le moteur fonctionne. Laissez le moteur refroidir pendant 5 minutes avant de remplir le réservoir. Conservez le carburant dans des contenants de sécurité approuvés.
7. N'ENLEVEZ PAS le bouchon du réservoir de carburant pendant que le moteur fonctionne.
8. NE FAITES PAS fonctionner le moteur si du carburant a été renversé. Éloignez la machine du déversement et évitez d'allumer quoi que ce soit tant que le déversement n'a pas été nettoyé.
9. NE FUMEZ PAS pendant le remplissage du réservoir de carburant.
10. N'ARRÊTEZ pas le moteur s'il est chargé. Lorsque cela est possible, réduisez progressivement la vitesse du moteur avant de l'arrêter. Avant d'éteindre le moteur, laissez-le fonctionner au ralenti pendant environ 5 minutes afin qu'il se refroidisse.
11. N'ALTÉREZ PAS les ressorts du régulateur de vitesse, les bielles du régulateur de vitesse ou toute autre pièce qui pourrait faire augmenter la vitesse réglée sélectionnée par le fabricant d'origine de l'équipement.
12. N'ENLEVEZ PAS le bouchon du radiateur pendant que le moteur fonctionne ou immédiatement après son arrêt. De l'eau chaude pourrait être projetée hors du radiateur. Attendez que le radiateur soit complètement froid au toucher avant d'enlever le bouchon. Portez des lunettes de sécurité.

13. NE FAITES PAS fonctionner le moteur sans silencieux. Effectuez des inspections périodiques et remplacez le silencieux au besoin. Si le moteur est doté d'un déflecteur de silencieux, effectuez des inspections périodiques et remplacez le déflecteur au besoin par la pièce correspondante.
14. NE FAITES PAS fonctionner le moteur à des vitesses supérieures aux vitesses nominales. Cela pourrait entraîner des blessures.
15. NE FAITES PAS fonctionner le moteur si une accumulation d'herbes, de feuilles, de poussières ou d'autres matières combustibles est présente autour du silencieux.
16. N'UTILISEZ PAS le moteur sur un terrain non aménagé couvert de forêts, de broussailles ou d'herbes si aucun pare-étincelles n'est installé sur le silencieux. L'opérateur doit s'assurer que le pare-étincelles reste en état de fonctionnement. **Canada** : consultez les autorités locales, provinciales ou fédérales. **États-Unis** : Cela est requis par la loi dans l'État de la Californie (article 4442 du California Public Resources Code). D'autres États ou provinces peuvent avoir des lois semblables. Les lois fédérales s'appliquent sur le territoire domanial.
17. NE TOUCHEZ PAS les pièces du moteur qui sont chaudes, le silencieux, le capuchon du tuyau d'échappement, le radiateur, les tuyaux, le corps du moteur, les liquides de refroidissement, l'huile pour moteurs, etc. pendant le fonctionnement et après que le moteur est éteint. Un contact avec ces pièces pourrait causer des brûlures.
18. NE FAITES PAS fonctionner le moteur si le filtre à air ou le couvercle du filtre n'est pas installé.

### AVERTISSEMENT : À FAIRE

1. RETIREZ la clé de contact, débranchez le fil négatif de la borne de la batterie, et verrouillez le rotor pendant l'entretien de la machine.
2. GARDEZ le silencieux chaud, la zone du moteur et la machine libres de débris.
3. EXAMINEZ le silencieux de temps à autre afin de vous assurer qu'il fonctionne de façon efficace. Un silencieux usé ou qui fuit doit être réparé ou remplacé, au besoin.
4. TRAITEZ votre carburant, effectuez l'entretien des filtres à carburant, et vérifiez souvent les canalisations et les raccordements de carburant pour déceler la présence de fissures ou de fuites. Remplacez-les, le cas échéant.
5. SUIVEZ les recommandations en matière d'entretien présentées dans le tableau de fréquence d'entretien de votre manuel de l'opérateur du moteur.
6. LISEZ le manuel de l'opérateur du moteur.

## 2.10 SÉCURITÉ RELATIVE AU REMPLISSAGE DU RÉSERVOIR DE CARBURANT

1. Manipulez le carburant avec prudence. Il est extrêmement inflammable.
2. Laissez le moteur refroidir pendant 5 minutes avant de remplir le réservoir. Nettoyez toute trace de carburant renversé avant de redémarrer le moteur.
3. Ne remplissez pas le réservoir en fumant ou si vous êtes à proximité de flammes nues ou d'étincelles.
4. Remplissez le réservoir à l'extérieur.
5. Évitez les incendies en vous assurant que l'équipement est exempt de déchets, de graisse et de débris accumulés.



## 2.11 SÉCURITÉ RELATIVE AUX PNEUS

1. L'entretien doit toujours être effectué par un concessionnaire de pneus ou un service de réparation qualifié; n'essayez jamais de monter un pneu vous-même.
2. Gonflez les pneus selon les spécifications du fabricant, tel qu'indiqué sur le flanc du pneu.
3. Ne dépassez pas la vitesse de remorquage maximale indiquée sur le flanc du pneu.
4. Lorsque vous remplacez des pneus usés, assurez-vous qu'ils répondent aux spécifications des pneus d'origine. N'utilisez jamais des pneus d'une dimension inférieure.

## 2.12 SÉCURITÉ RELATIVE À L'ENTREPOSAGE

1. Entrez la déchiqueteuse dans un endroit à l'écart des activités humaines.
2. Ne laissez jamais les enfants jouer avec l'équipement entreposé ni à proximité de celui-ci.
3. Entrez la déchiqueteuse dans un endroit sec sur une surface horizontale. Supportez le châssis avec des planches si cela est nécessaire.
4. Si vous entreposez l'équipement pour une longue période, consultez le manuel du propriétaire du moteur pour le faire en toute sécurité.

## 2.13 SÉCURITÉ RELATIVE AUX GALETS D'ALIMENTATION

1. Ne pas se pencher dans la trémie. Assurez-vous de maintenir un bon équilibre et une bonne prise en tout temps.
2. Les galets d'alimentation peuvent causer des blessures graves pouvant causer la mort. Gardez les mains, les pieds, les cheveux, ainsi que tout vêtement à l'écart des galets d'alimentation.

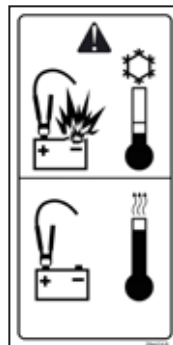
3. Ne jamais grimper dans la table ou la trémie d'alimentation lorsque la déchiqueteuse est en fonctionnement ou que son moteur est en marche.

**Attention :** Poison/Danger – Peut causer de graves brûlures. La batterie contient de l'acide sulfurique. Évitez tout contact avec la peau, les yeux et les vêtements. À garder hors de la portée des enfants.

4. Ne jamais permettre à quiconque de s'asseoir sur la table d'alimentation.
5. Au moment de poser des matières sur les galets d'alimentation, munissez-vous d'une protection oculaire, faciale et auditive.

## 2.14 SÉCURITÉ RELATIVE À LA BATTERIE

1. Portez des gants ainsi que des lunettes de sécurité ou un masque protecteur au moment de manipuler des batteries ou de travailler à proximité de celles-ci.
2. Utilisez un porte-batterie pour soulever la batterie, ou positionnez vos mains à des coins opposés pour éviter le déversement d'acide par les événements.
3. Évitez tout contact avec les électrolytes de batterie : **Contact externe :** rincez immédiatement à grande eau. **Contact avec les yeux :** rincez à grande eau pendant 15 minutes. Consultez un médecin dans les plus brefs délais. Le cas échéant, nettoyez sans tarder les électrolytes déversés.
4. Évitez tout contact avec les bornes et les terminaux de batteries ainsi que les accessoires semblables contiennent du plomb et des composés de plomb, reconnus comme nocifs. Lavez-vous les mains immédiatement après avoir manipulé la batterie.
5. Tenez les batteries à l'écart des étincelles et des flammes, car le gaz émis par l'électrolyte est explosif.
6. Pour éviter les blessures causées par une étincelle ou un court-circuit, débranchez le câble de mise à la terre de la batterie avant de procéder à l'entretien ou à la réparation d'une partie quelconque du système électrique.
7. LES BATTERIES GELÉES PEUVENT EXPLOSER et entraîner de graves blessures et même la mort. JAMAIS faire démarrer ni charger une batterie gelée. Laissez la batterie dégeler avant de la charger.
8. NE PAS utiliser ou charger la batterie si son niveau de fluide est sous le repère INFÉRIEUR.





### 3 SYMBOLES DE SÉCURITÉ

1. Gardez en tout temps les symboles de sécurité propres et lisibles,
2. Remplacez tout symbole de sécurité manquant ou qui est devenu illisible.
3. Si une pièce qui a été remplacée comportait un symbole de sécurité, la nouvelle pièce doit également afficher le symbole en question.
4. Les symboles de sécurité de la section 3 sont tous munis d'un numéro de pièce. Utilisez ce numéro de pièce lorsque vous commandez des pièces de rechange.
5. On peut se procurer les symboles de sécurité auprès d'un distributeur autorisé, du service des pièces d'un concessionnaire ou de l'usine.

#### 3.1 COMMENT INSTALLER LES SYMBOLES DE SÉCURITÉ :

- Assurez-vous que l'aire où sera posé le symbole est propre et sèche.
- La température doit être supérieure à 10 °C (50 °F).
- Déterminez la position exacte de la pose avant de retirer la pellicule protectrice.
- Retirez la plus petite partie de la pellicule protectrice.
- Alignez le symbole sur l'aire spécifiée et appuyez délicatement sur la partie exposée et collante du symbole.
- Retirez lentement le reste de la pellicule protectrice et appuyez sur le symbole en frottant pour le coller sur la surface.
- Il est possible de se débarrasser des petites poches d'air en les perçant avec une aiguille, puis de les égaliser en y frottant la pellicule protectrice

#### 3.2 EXPLICATIONS DES SYMBOLES DE SÉCURITÉ :



**Attention** : gardez les mains et les pieds à distance des ouvertures d'entrée et de sortie lorsque l'équipement est en marche afin d'éviter de graves blessures. Attendez que toutes les pièces mobiles se soient complètement arrêtées avant de dégager les obstructions de la machine.



**Attention** : des objets peuvent être projetés dans les airs; prenez connaissance de la goulotte de décharge du matériel et restez à distance de celle-ci. La machine peut expulser des copeaux de bois assez rapidement pour causer des blessures. N'orientez pas la goulotte de décharge vers des individus, des animaux ou des édifices.



**Attention** : risque d'emmêlement dans les poulies et les courroies. Maintenir les mains, les vêtements amples et les cheveux longs à distance des pièces mobiles.



**Attention** : ne remplissez pas le réservoir en fumant ou si vous êtes à proximité de flammes nues ou d'étincelles. Le carburant hautement inflammable. Faites preuve de prudence au moment de le manipuler.



**Attention** : Risque de pincement. Ne mettez pas la main dans la machine pendant son fonctionnement, car certains composants pourraient bouger inopinément et vous pincer ou vous écraser, causant des blessures.



**Attention** : ne jamais faire fonctionner cet équipement sans ses écrans de protection. Le non-respect de la présente consigne peut causer de graves blessures pouvant aller jusqu'à la mort.



**Attention** : Ne marchez pas sur la trémie d'alimentation et ne mettez aucune partie de votre corps à l'intérieur de celle-ci; ceci pourrait entraîner de graves blessures ou même la mort.



**Attention** : Fluide hydraulique sous pression; ne vérifiez pas s'il y a des fuites en utilisant votre main ou vos doigts lorsque le système est pressurisé. Autrement, de graves blessures s'ensuivront.



**Attention** : lisez et comprenez TOUTES les consignes de sécurité et d'utilisation comprises dans le manuel, et faites de même avec TOUTES les étiquettes de sécurité situées sur la machine. La caractéristique de sécurité la plus importante de l'équipement est un opérateur renseigné qui l'utilise PRUDEMMENT.

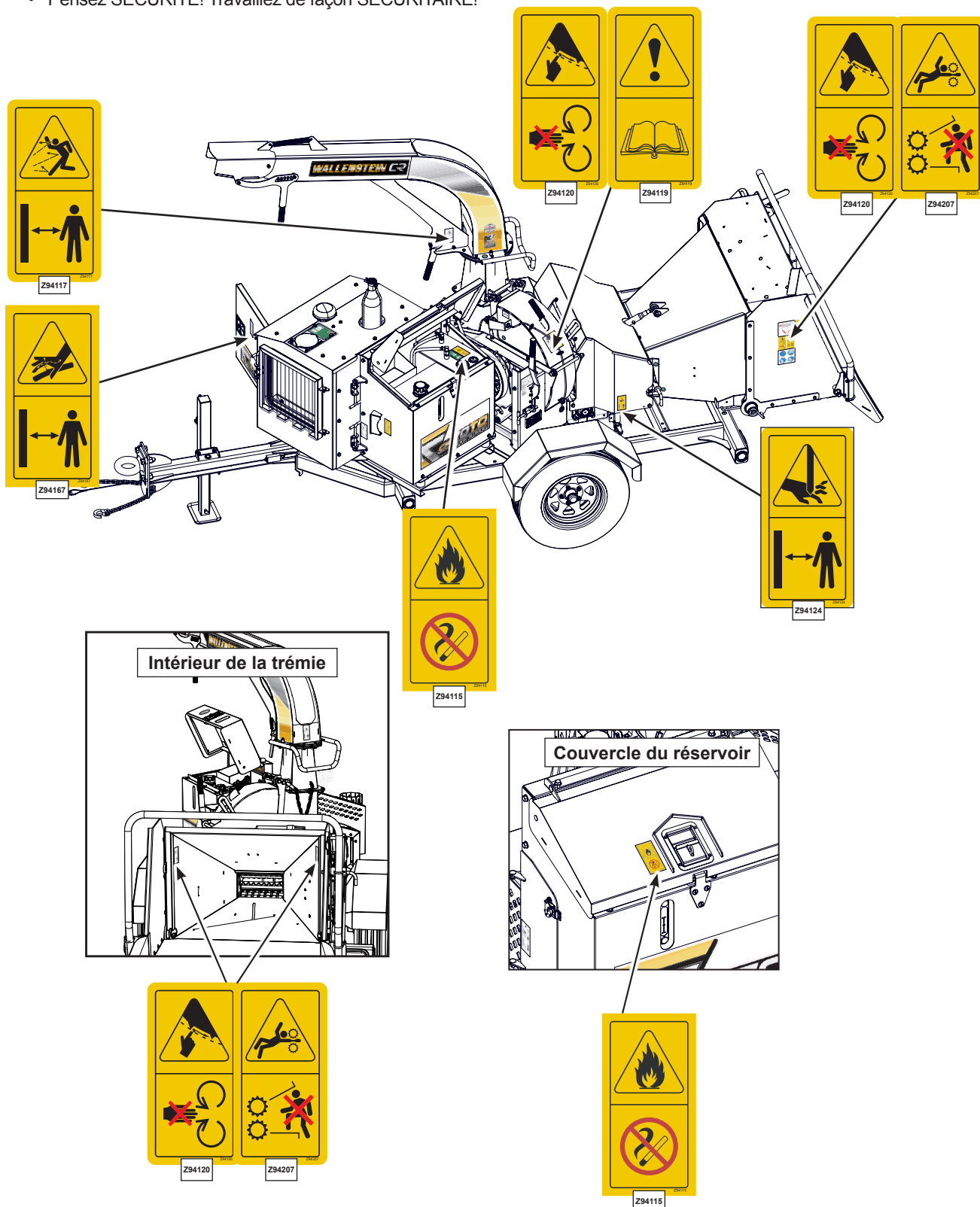


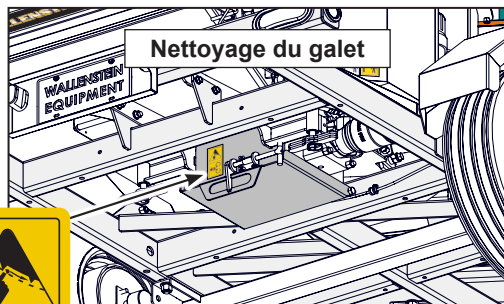
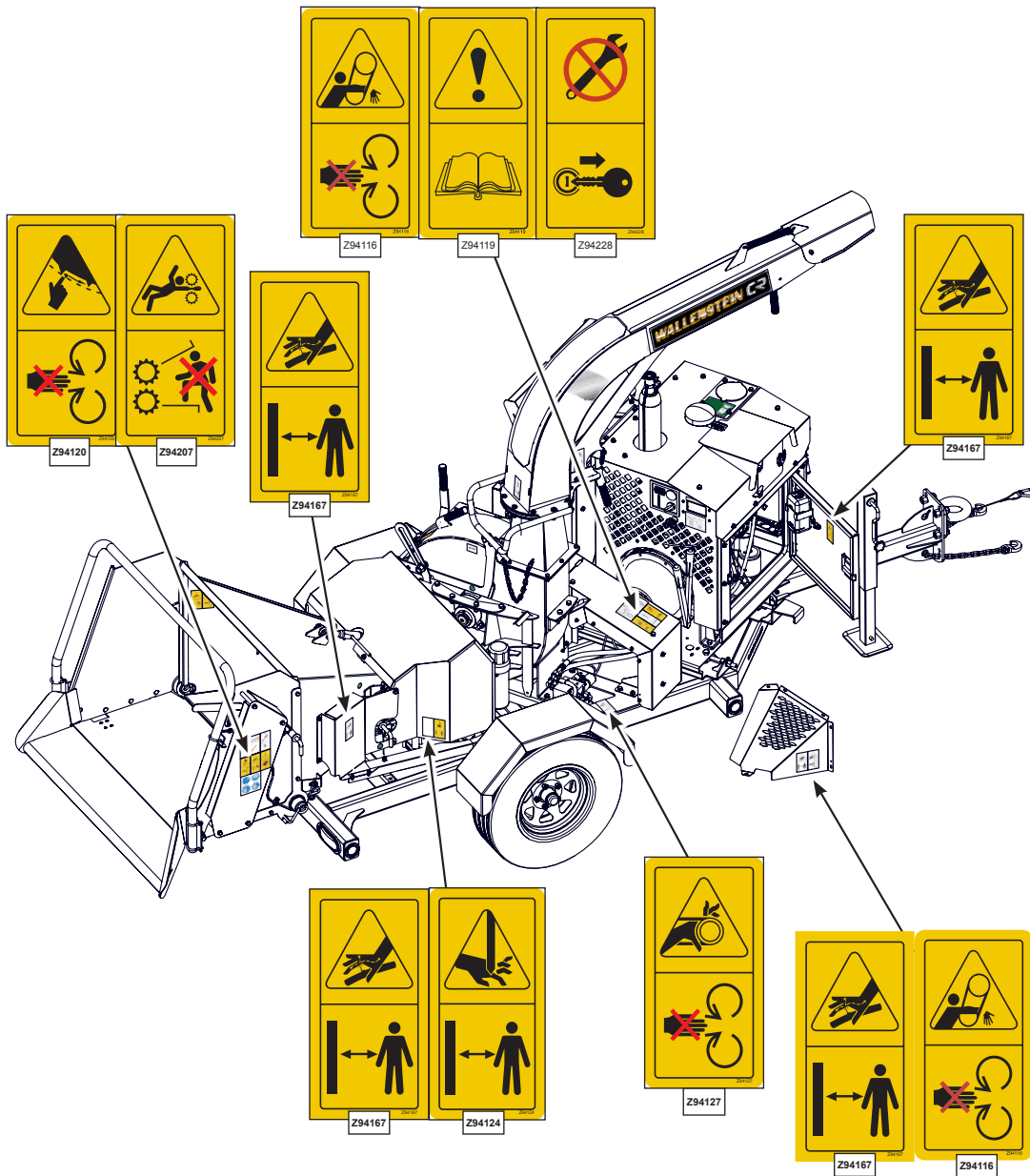
**Attention** : Lorsque la déchiqueteuse fonctionne, les niveaux de bruit autour de la machine pourraient atteindre 121 dB; une protection auditive est donc obligatoire en tout temps.

### 3.3 POSITION DES SYMBOLES DE SÉCURITÉ

Les types de panneaux de sécurité et des emplacements de l'équipement sont montrés dans les illustrations ci-dessous. Afin d'observer de bonnes pratiques en matière de sécurité, il est essentiel de se familiariser avec les divers symboles de sécurité, le type d'avertissement et l'aire de travail ou la fonction particulière associée à l'aire de travail en question qui font appel au SENS DE LA PRUDENCE de l'utilisateur.

- Pensez SÉCURITÉ! Travaillez de façon SÉCURITAIRE!





## 4 CARACTÉRISTIQUES



# SÉCURITÉ DES OPÉRATEURS

- N'oubliez pas qu'il est important que vous lisiez le mode d'emploi et respectiez les symboles de sécurité qui se trouvent sur la déchiqueteuse sur remorque. Ceux-ci ont été installés pour votre sécurité, de même que celle des autres. En tant qu'opérateur, il ne tient qu'à vous d'utiliser cet équipement de façon sécuritaire.
- Il est recommandé de porter un équipement de protection individuelle comprenant des protecteurs auditifs, un casque de sécurité, des lunettes de sécurité, des chaussures de protection et des gants pendant l'assemblage, l'installation, le fonctionnement, le réglage, l'entretien ou la réparation de la déchiqueteuse. Ne portez pas de vêtements amples ni de bijoux, et ne laissez pas des cheveux longs non attachés lorsque vous vous trouvez à proximité de l'équipement.
- Arrêtez l'équipement, arrêtez et désactivez le moteur, retirez la clé de contact, mettez-la dans votre poche, réglez le frein de stationnement et attendez que toutes les pièces mobiles s'arrêtent avant de procéder à l'entretien, au réglage, aux réparations ou au déblocage.
- Pour éviter l'asphyxie causée par les gaz d'échappement du moteur, ne faites pas fonctionner l'équipement dans un bâtiment fermé.
- Soyez prudent lorsque vous alimentez la déchiqueteuse. N'envoyez pas de métal, de bouteilles, de boîtes de conserve, de cailloux, de verre ou d'autres matières étrangères dans la déchiqueteuse. Si des matières étrangères entrent dans la déchiqueteuse, arrêtez l'équipement, fermez le moteur, placez la clé de contact dans votre poche et attendez que toutes les pièces mobiles s'arrêtent avant d'enlever ces matières ou de débloquer l'équipement. Inspectez l'équipement afin de déceler toute pièce endommagée ou desserrée avant de reprendre le travail.
- Ne consommez pas de boissons alcoolisées ni de drogues, car celles-ci affectent la vigilance et la coordination lors de l'utilisation de l'équipement. Consultez votre médecin si vous devez utiliser l'équipement alors que vous prenez des médicaments sur ordonnance.
- Ne laissez aucun passager se déplacer sur l'équipement. Il n'y a aucun endroit sécuritaire prévu pour un passager.
- Ne laissez jamais les enfants ou des personnes sans autorisation faire fonctionner cet équipement ou se tenir à proximité.
- Ne mettez jamais la main dans les galets ou la trémie d'alimentation lorsque le moteur est en marche. Inspectez et fixez l'ensemble des couvercles d'accès avant de démarrer le moteur.
- Le fonctionnement de cet équipement nécessite obligatoirement la présence d'au moins deux opérateurs formés à son usage sécuritaire. Tous les opérateurs doivent être complètement familiarisés avec tous les composants de la machine ainsi qu'avec leur fonction. **Ne jamais permettre à un opérateur de faire fonctionner l'équipement seul!**
- Assurez-vous que les conduites hydrauliques et les raccords sont serrés, en bon état et ne fuient pas.
- Gardez l'aire de travail propre et exempte de débris pour prévenir tout trébuchement. Ne faites fonctionner l'équipement que si le sol est de niveau.
- N'orientez pas la goulotte de décharge vers des individus, des animaux ou des édifices. Le rotor peut projeter des copeaux de bois à une vitesse suffisante pour causer des blessures.

### 4.1 À L'INTENTION DU NOUVEL OPÉRATEUR OU DU NOUVEAU PROPRIÉTAIRE

Les déchiqueteuses sur remorque Wallenstein sont conçues pour déchiqueter et hacher les restes de bois d'œuvre, de petits arbres, des buissons, des branches et d'autres débris de bois. Le matériau déchiqueté est assez fin pour être composté ou utilisé de différentes façons.

**Il appartient à l'opérateur et au propriétaire de lire le présent manuel et de former tout autre opérateur avant qu'une telle personne ne commence à utiliser l'équipement. Observez de façon rigoureuse toutes les directives portant sur la sécurité. La sécurité concerne tout le monde. En suivant les procédures recommandées, cela crée un environnement de travail sécuritaire pour l'opérateur, les passants et toute autre personne sur le chantier et autour de celui-ci. Un opérateur qui n'a pas reçu de formation n'est pas qualifié pour utiliser l'équipement.**

De nombreuses caractéristiques comprises dans l'équipement ont été introduites suite aux suggestions

de clients comme vous. Lisez attentivement le présent manuel afin d'apprendre comment utiliser la déchiqueteuse de façon sécuritaire et avec une efficacité maximale. En suivant ces instructions tout en observant un bon programme d'entretien, votre déchiqueteuse sur remorque fonctionnera de nombreuses années sans entretien.

#### 4.1.1 IMPORTANT

**Assurez-vous que tous les opérateurs comprennent comment mettre la machine à l'état sécuritaire avant de l'utiliser,**

- arrêtez le moteur
- assurez-vous que toutes les pièces sont immobiles.
- retirez la clé de contact et mettez-la dans votre poche
- déconnectez la batterie
- bloquez et coincez les roues

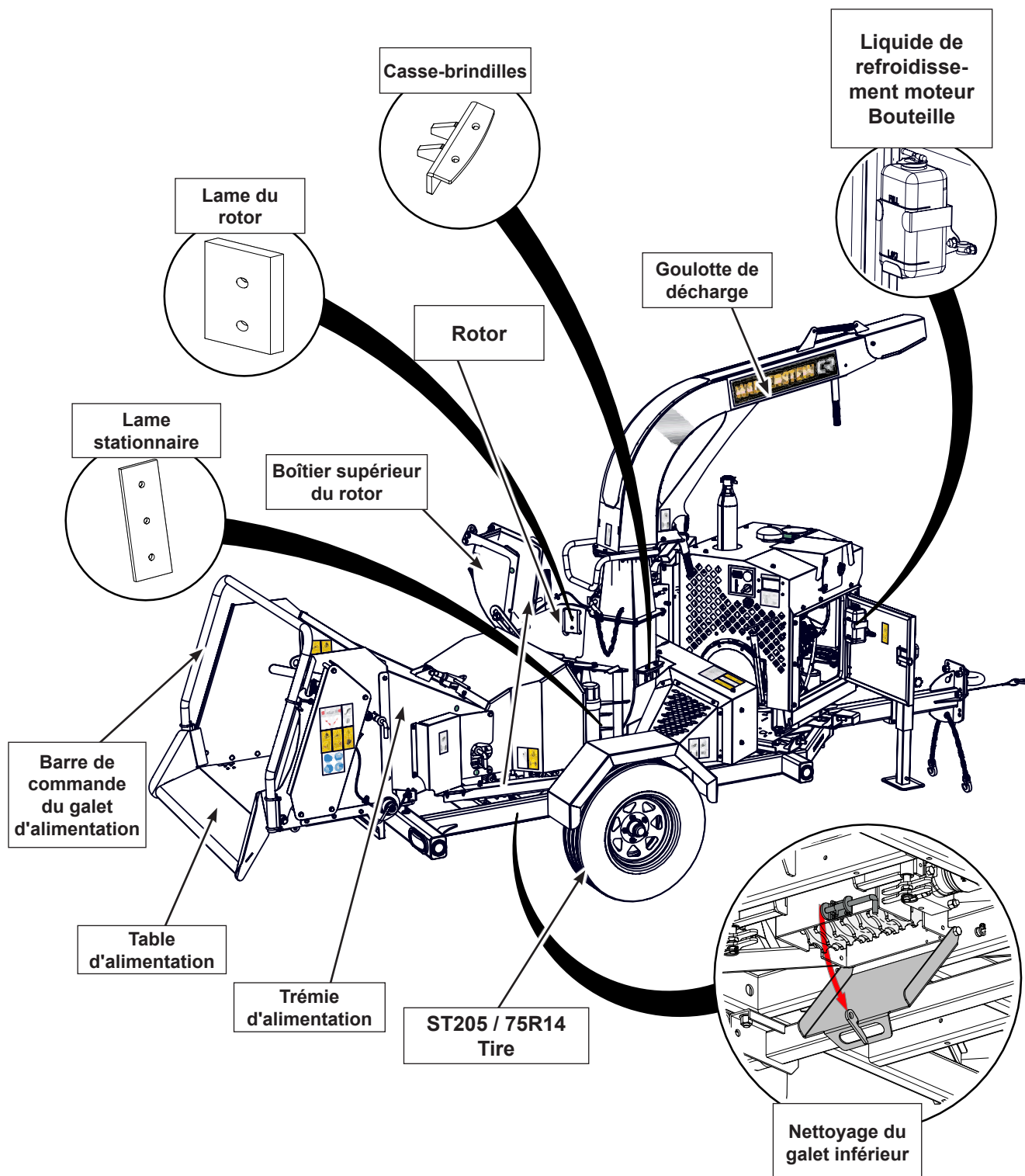
## 4.2 COMPOSANTS DE L'ÉQUIPEMENT

La déchiqueteuse sur remorque commerciale Wallenstein est conçue pour déchiqueter le bois de façon rapide et efficace.

Les principaux composants de la déchiqueteuse CR70 sont illustrés ici. Veuillez prendre connaissance de cette section, puisque de nombreuses descriptions de composants qui s'y retrouvent sont utilisées dans tout le manuel afin d'en expliquer le fonctionnement et les mesures de sécurité à prendre.

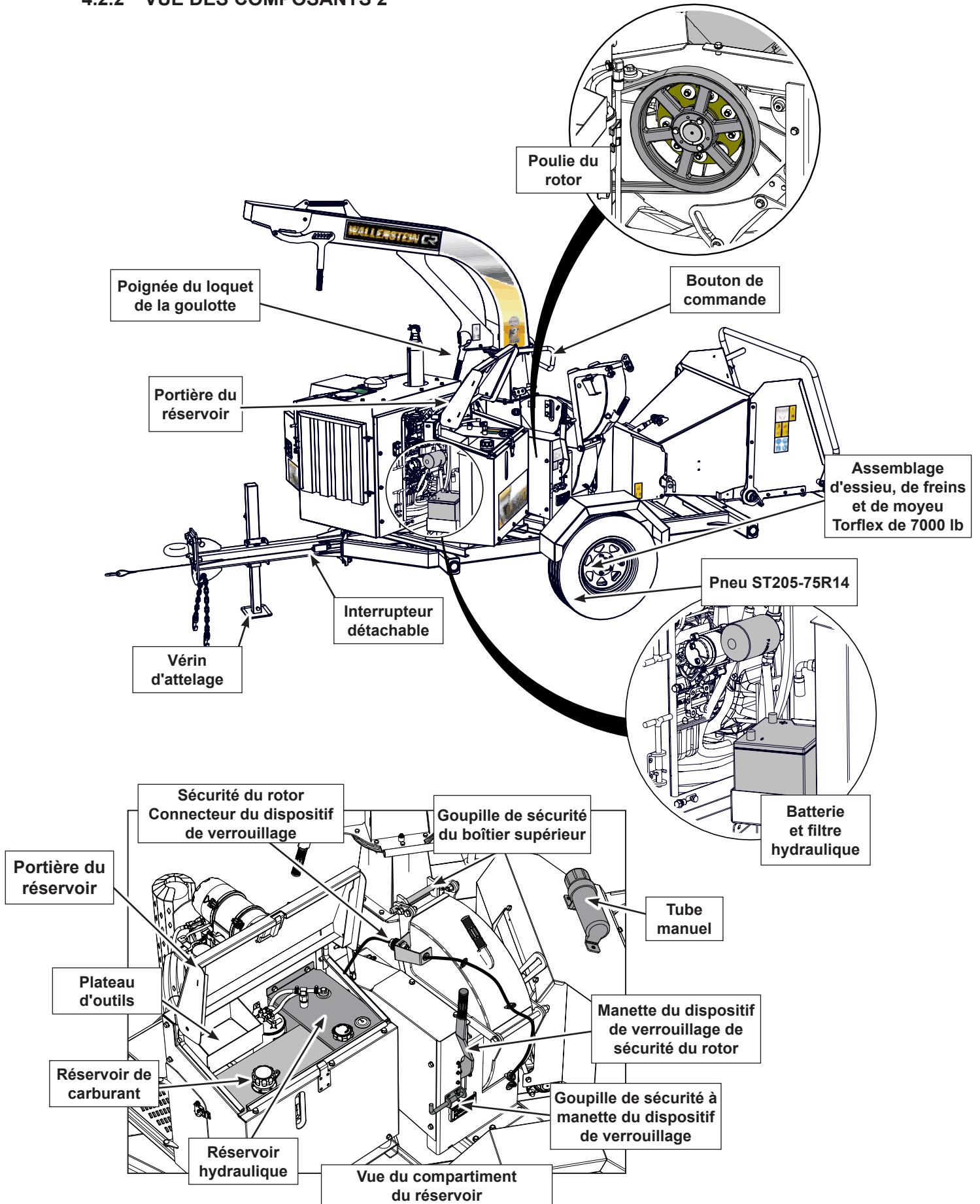
Pour une analyse détaillée des pièces, rendez-vous chez votre dépositaire ou visitez le site Web de Wallenstein, où vous pourrez télécharger le *Manuel des pièces du modèle CR70*.

### 4.2.1 VUE DES COMPOSANTS 1





## 4.2.2 VUE DES COMPOSANTS 2



## 4.3 PANNEAU DE COMMANDE DU MOTEUR/DE LA DÉCHIQUETEUSE

Veillez consulter la présente section du manuel afin vous familiariser avec la position et la fonction de chacune des commandes de l'équipement avant de commencer à l'utiliser. Le panneau de commande de la déchiqueteuse sur remorque CR100 est disposé de manière à ce que les commandes soient faciles à voir et à utiliser. Le fait de vous familiariser avec les commandes vous permettra de tirer avantage de toutes les caractéristiques de la déchiqueteuse CR100, puis de vous en servir selon les conditions.

Il vous incombe de toujours consulter préalablement le manuel de l'opérateur, fourni avec l'équipement, pour vous familiariser avec ses caractéristiques de fonctionnement et ses procédures.

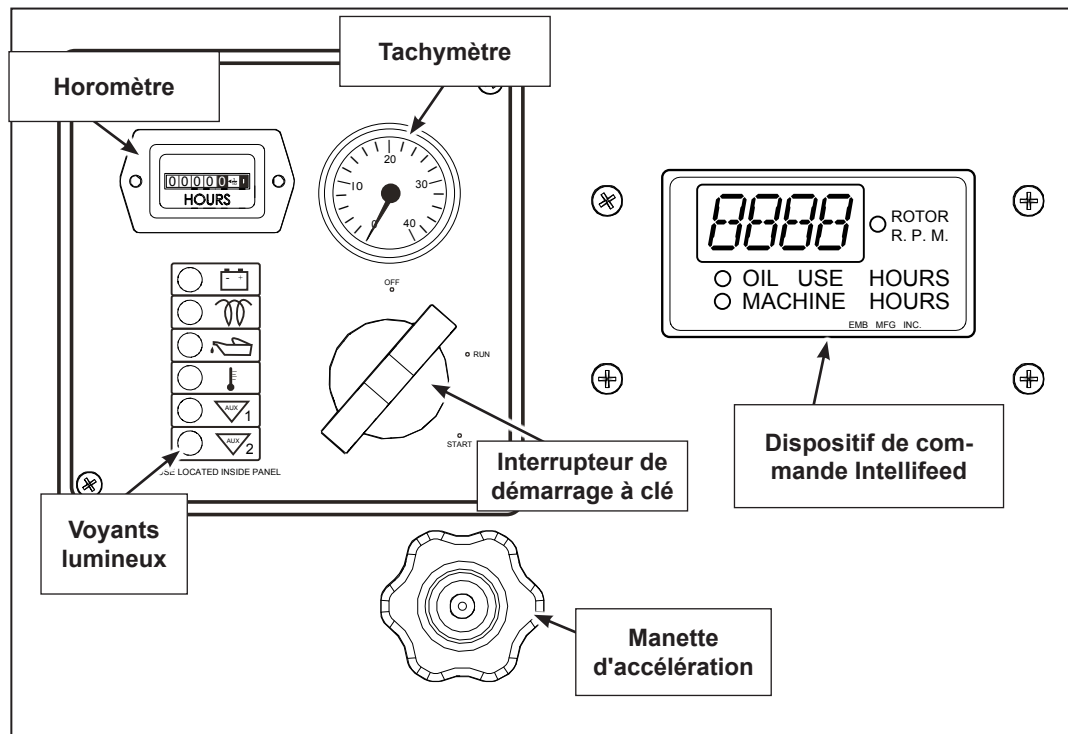
### 4.3.1 INTERRUPTEUR D'ALLUMAGE

Cet interrupteur actionné au moyen d'une clé commande l'alimentation électrique du moteur Kubota V3600.

- ARRÊT** Pour couper l'alimentation en électricité et arrêter le moteur, tournez la clé jusqu'au bout dans le sens contraire des aiguilles d'une montre.
- MARCHE** Tournez dans le sens horaire jusqu'à la détente centrale pour se placer sur la position de marche. C'est la position sur laquelle le moteur continue de fonctionner.
- DÉMARRAGE** Pour engager le solénoïde du démarreur et démarrer le moteur, tournez la clé jusqu'au bout dans le sens des aiguilles d'une montre, jusqu'à la dernière position à ressort du cran. Relâchez la clé lorsque le moteur démarre, et elle reviendra à la position MARCHE.

### 4.3.2 HOROMÈTRE

Suivi et affichage de la durée de fonctionnement totale de la machine. L'horomètre ne fonctionne que lorsque le moteur tourne.

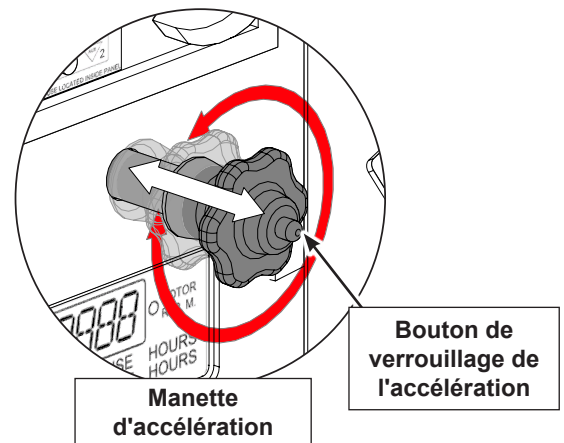


Disposition du panneau de commande CR70

### 4.3.3 COMMANDE DES GAZ

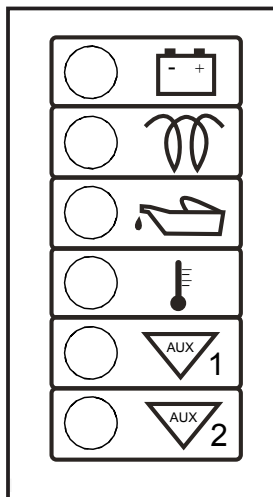
Cette manette contrôle le nombre de tours/minute du moteur.

- Appuyez sur le centre de la manette pour dégager le verrou de la commande des gaz.
- Tirez sur la manette pour augmenter le nombre de tr/min, poussez sur la manette pour le faire baisser.
- Tirez complètement sur la manette à n'importe quel moment pour que la commande des gaz soit au maximum.
- Lorsque la commande des gaz est réglée, relâchez le centre de la manette, et la commande des gaz se verrouillera en place.
- La commande des gaz peut être réglée précisément en tournant la manette dans le sens horaire pour réduire le nombre de tr/min et dans le sens antihoraire pour l'augmenter.
- Faites toujours fonctionner le moteur à pleine puissance lorsque vous utilisez la machine.



### 4.3.4 VOYANTS LUMINEUX

Les voyants lumineux indiquent l'état du moteur et de ses composants.



**Batterie** : s'allume lorsque l'allumage est réglé à « marche » ; l'indicateur s'éteint après le démarrage du moteur.

**Bougie de préchauffage** : s'allume lorsque l'allumage est réglé à « fonctionnement » ; cela indique que la bougie de préchauffage fonctionne et l'indicateur s'éteindra lorsque le moteur sera prêt à démarrer.

**Niveau d'huile** : s'allume lorsque l'allumage est réglé à « fonctionnement » ; l'indicateur s'éteint après le démarrage du moteur.

**Température** : s'allume lorsque l'allumage est réglé à « marche » ; l'indicateur s'éteint après le démarrage du moteur.

Aux 1 et Aux 2 ne sont pas utilisés

### 4.3.5 TACHYMÈTRE

Indique le nombre de tours-minute du moteur diesel Kubota

### 4.3.6 COMMANDE INTELLIFEED

La commande Intellifeed est utilisée pour contrôler et surveiller l'efficacité de la CR100; elle peut être réglée par l'utilisateur. L'affichage indique l'état de la machine (consultez la section 4.4 pour obtenir des renseignements supplémentaires). Les commandes de l'afficheur IntelliFeed sont accessibles par l'entremise de l'ouverture du capot du réservoir.

**Heures d'utilisation d'huile** : l'indicateur s'allume et l'afficheur indique le nombre d'heures pendant lesquelles l'huile a été utilisée.

**Heures-machine** : l'indicateur s'allume et l'afficheur indique la durée de fonctionnement totale de la machine.

**tr/min du rotor** : indique automatiquement le nombre de tr/min du rotor lorsque celui-ci commence à tourner.

## 4.4 CARACTÉRISTIQUES ET PROGRAMMATION D'INTELLIFEED :

Le **dispositif de commande IntelliFeed** sert à gérer et surveiller l'efficacité de la déchiqueteuse CR70 en contrôlant la vitesse des galets d'alimentation, en fonction de la rotation du rotor en tours par minute. L'affichage a la capacité d'indiquer : l'état de la machine ainsi que les réglages supérieur et inférieur de l'alimentation automatique pour la récupération rapide et le contrôle de débit (vitesse du galet)

Tandis que les morceaux sont chargés dans la déchiqueteuse, IntelliFeed surveille les tr/min du rotor grâce à un capteur situé sur la poulie du rotor. Au fur et à mesure que les tr/min diminuent, IntelliFeed fait ralentir les galets (dirigés par le débit supérieur et inférieur) de façon à ne pas surcharger le rotor pour qu'il puisse conserver un bon débit d'alimentation. IntelliFeed effectue une surveillance continue et s'ajuste afin de trouver le meilleur équilibre entre l'alimentation et la vitesse.

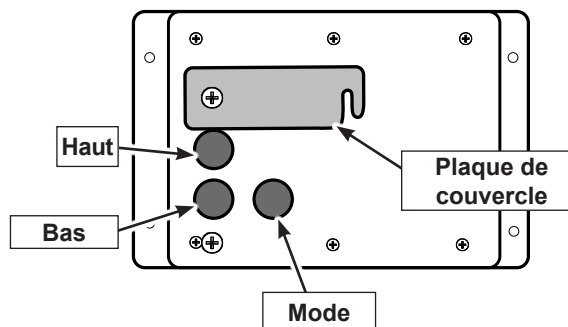
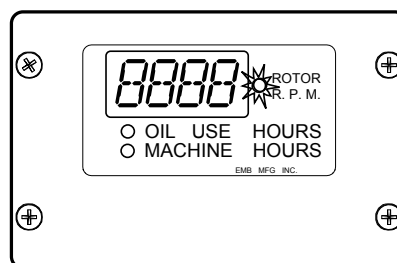
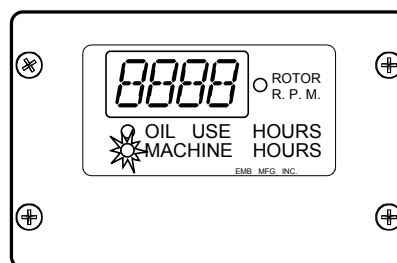
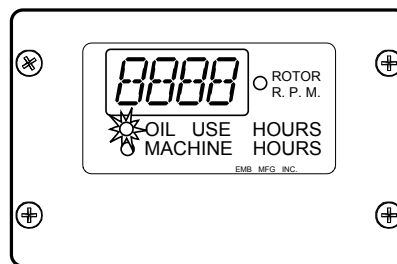
Si, à un certain moment, le rotor est surchargé et atteint son réglage de limite de tr/min inférieure, IntelliFeed amorce l'inversion automatique pour récupération rapide : ceci inverse et interrompt le processus des galets d'alimentation jusqu'à ce que le rotor reprenne sa vitesse (réglage de limite supérieure) puis recommence le processus d'alimentation.

La combinaison de ces deux propriétés fait en sorte que votre déchiqueteuse CR70 fonctionne à son rendement maximal.

### 4.4.1 CARACTÉRISTIQUES D'INTELLIFEED

1. Le devant de la commande affiche :

- **Heures d'utilisation d'huile** : il s'agit de l'affichage par défaut lorsque le rotor n'est pas en marche. Lorsque l'interrupteur d'allumage est tourné en position « marche » :
  - ◆ L'indicateur d'utilisation d'huile s'allume.
  - ◆ l'affichage indique le nombre d'heures pendant lesquelles l'huile a été utilisée.
  - ◆ Les heures d'utilisation d'huile peuvent être remises à zéro en abaissant la commande de fonctionnement pendant 10 secondes.
- **Heures-machine** : le rotor étant au repos, voici ce qui se passe si vous appuyez sur le bouton Mode une fois :
  - ◆ l'indicateur des heures-machine est activé.
  - ◆ l'affichage indique la durée d'exécution totale de la machine.
  - ◆ le compteur est actif uniquement lorsque le moteur est en marche, **et il ne peut être remis à zéro.**
- **Tr/min du rotor** : lorsque le rotor commence à tourner :
  - ◆ l'indicateur des tr/min du rotor s'active.
  - ◆ l'affichage indique automatiquement les tr/min du rotor aussi longtemps qu'il est en mouvement.
  - ◆ lorsque le rotor est complètement immobile, l'affichage retourne aux heures d'utilisation d'huile par défaut.



2. Le derrière de la commande affiche la plaque de couvercle du bouton de réglage ainsi que trois boutons de contrôle. La plaque de couvercle glisse sur les boutons haut/bas afin d'éviter des changements accidentels. Lorsque le rotor est au repos, les fonctions offertes sont les suivantes :

- Bouton Mode : affiche les cinq valeurs numériques.
- Bouton Haut – réglage : augmente les valeurs
- Bouton Bas – réglage : diminue les valeurs.

## 4.4.2 PROGRAMMATION D'INTELLIFEED :

Les réglages en usine procurent un bon rendement global pour la déchiqueteuse CR70; toutefois, vous pourriez vouloir choisir de personnaliser le rendement sous certaines conditions. (Le contrôleur est accessible par la porte d'accès à la batterie.) Certaines des caractéristiques programmables d'IntelliFeed : limites de rotation maximales et minimales (vitesse du rotor en tr/min) et pourcentage supérieur et inférieur de débit (vitesse du galet).

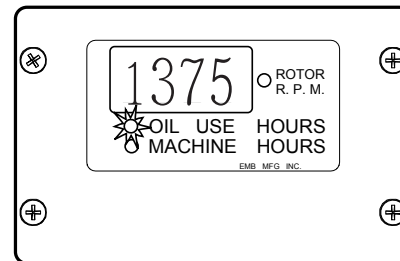
La manière d'obtenir les meilleurs réglages s'acquiert à force d'expérience et de bon sens. En cas de doute, rétablissez les réglages par défaut pour obtenir un rendement optimal.

Voici quelques conseils pratiques :

- Pour les broussailles très lourdes, diminuez le pourcentage de débit supérieur pour ralentir la vitesse d'alimentation.
- Pour les broussailles plus légères, augmentez le pourcentage de débit supérieur pour accélérer la vitesse d'alimentation.
- Si la déchiqueteuse cale avant que les galets d'alimentation arrêtent, augmentez le réglage du plancher du rotor.
- Si vous préférez une alimentation plus énergique caractérisée par une vitesse d'alimentation plus rapide et davantage d'arrêts, augmentez le pourcentage de débit inférieur.

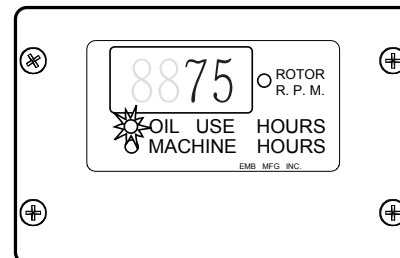
### 1. Réglage de la limite de tr/min supérieure (plafond) :

- Appuyez deux fois sur le bouton Mode. L'affichage numérique montrera la programmation actuelle de limite supérieure. Ceci représente le nombre de tr/min auquel l'inversion automatique pour récupération rapide redémarrera les galets d'alimentation après une interruption.
- L'indicateur d'utilisation d'huile clignotera. Augmentez ou diminuez le nombre programmé à l'aide des boutons de réglage (le réglage en usine est de 1375 tr/min)



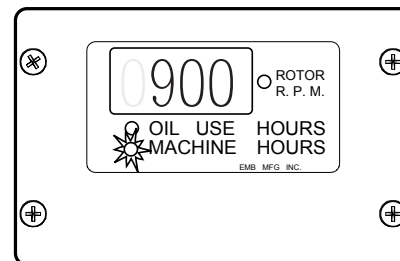
### 2. Réglage du pourcentage de débit supérieur :

- Appuyez sur le bouton Mode à nouveau. L'affichage numérique indiquera le réglage actuel du débit supérieur. Ceci représente le pourcentage de débit hydraulique qui sera envoyé aux galets d'alimentation (vitesse d'alimentation).
- L'indicateur d'utilisation d'huile clignotera. Augmentez ou diminuez le nombre programmé à l'aide des boutons de réglage sans toutefois excéder 80 % (le réglage en usine est de 75 %)



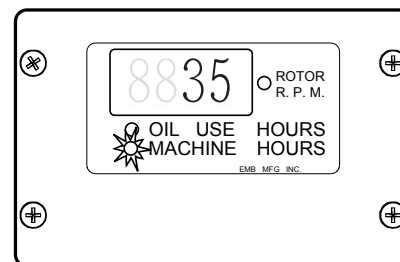
### 3. Réglage de la limite de tr/min inférieure (plancher) :

- Appuyez sur le bouton Mode à nouveau. L'affichage numérique indiquera la programmation actuelle de limite inférieure. Ceci représente le nombre de tr/min auquel l'inversion automatique pour récupération rapide inversera et interrompra le processus des galets d'alimentation.
- L'indicateur d'heures-machine clignotera. Augmentez ou diminuez le nombre programmé à l'aide des boutons de réglage (le réglage en usine est de 900 tr/min)



### 4. Réglage du pourcentage de débit inférieur :

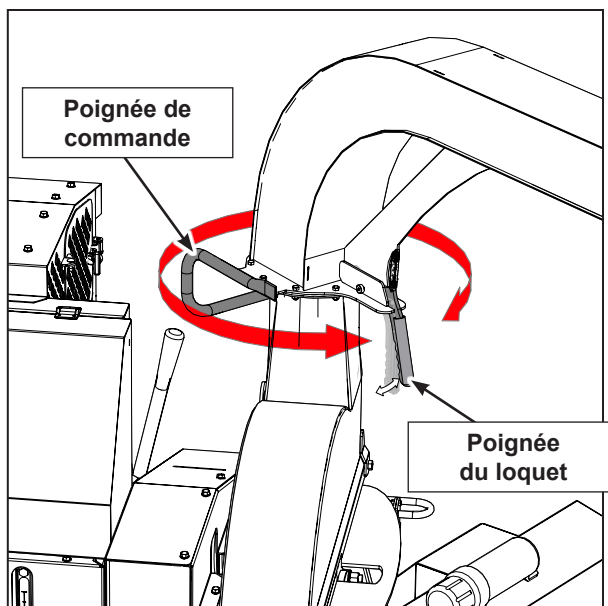
- Appuyez sur le bouton Mode à nouveau. L'affichage numérique indiquera la programmation actuelle de débit inférieur. Ceci représente le pourcentage de débit hydraulique qui sera envoyé aux galets d'alimentation (vitesse d'alimentation).
- L'indicateur d'heures-machine clignotera. Augmentez ou diminuez le nombre programmé à l'aide des boutons de réglage sans toutefois excéder 25 % (le réglage en usine est de 35 %)



## 4.5 GOULOTTE DE DÉCHARGE:

La goulotte de décharge est conçue avec une poignée de loquet à ressort qui permet de positionner la goulotte sur 360°, puis de la verrouiller en place au moyen du loquet.

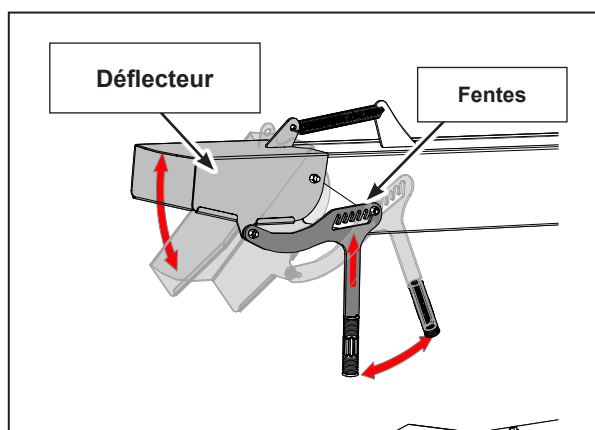
1. Appuyez sur la poignée du loquet jusqu'à ce que la goupille de sécurité de la goulotte se déclenche.
2. Utilisez la poignée afin de positionner la goulotte comme vous le souhaitez.
3. Relâchez la poignée du loquet et verrouillez la goulotte en position au prochain point de verrouillage le plus près.



## 4.6 DÉFLECTEUR DE LA GOULOTTE :

La goulotte de décharge est équipée d'un déflecteur à l'extrémité afin que les copeaux aillent exactement à l'endroit désiré. Le déflecteur est tenu en place par une poignée de positionnement à fente.

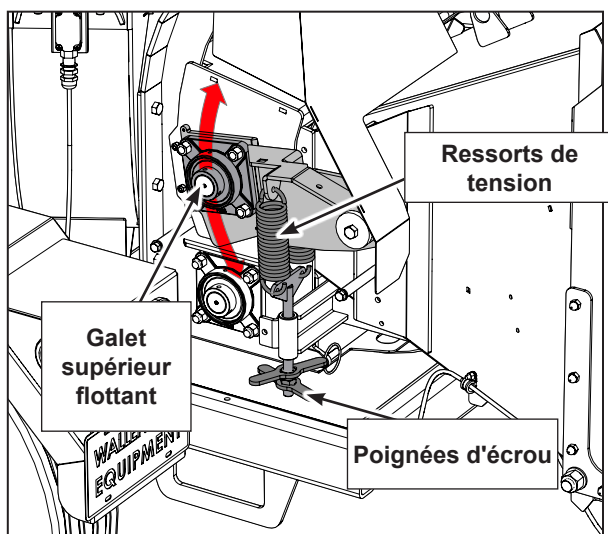
1. Saisissez la poignée et soulevez-la légèrement pour en libérer les dents
2. Au besoin, déplacez le déflecteur au moyen de la poignée
3. Enclenchez le déflecteur en position en abaissant la poignée dans l'une des fentes.



## 4.7 « DÉPART FACILE »

Tension du galet flottant : le galet supérieur « flotte » afin de convenir à différentes tailles de morceaux de bois. Les ressorts à tension réglable conservent la pression sur les morceaux de bois, tandis que l'option « départ facile » permet aux morceaux aux grosses extrémités d'être chargés dans la machine. « Départ facile » signifie que les ressorts procurent un jeu de 1/2 à 1 po, permettant ainsi à la roue du rotor de grimper facilement sur les morceaux avant que la tension des ressorts ne s'active. Les deux poignées d'écrous situées sur chaque côté du galet d'alimentation contrôlent le réglage de tension des ressorts.

1. Tournez la poignée d'écrou inférieure dans le sens antihoraire afin de décoincer les poignées d'écrou
2. Tournez ensuite la poignée d'écrou supérieure
  - dans le sens horaire afin d'augmenter la tension
  - ou dans le sens antihoraire pour obtenir l'effet contraire
  - ajustez chaque côté des galets d'alimentation de la même façon
3. Coincez les poignées d'écrou afin de les verrouiller en place.



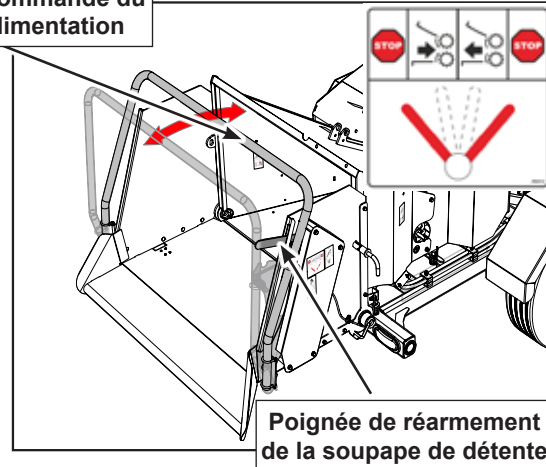
## 4.8 BARRE DE COMMANDE DU GALET D'ALIMENTATION :

La barre de commande du galet d'alimentation contrôle les commandes de marche avant, de marche arrière et d'arrêt des galets d'alimentation.

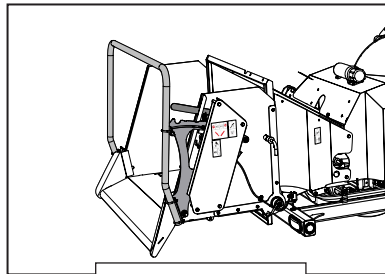
### IMPORTANT

**Afin d'arrêter subitement les galets d'alimentation** dans le cas d'une situation d'urgence, la barre peut être tirée ou poussée rapidement à sa position maximale et elle enclenchera la position d'arrêt jusqu'à ce qu'elle soit relâchée par la poignée de réarmement de la soupape de détente.

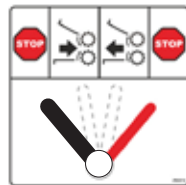
Barre de commande du galet d'alimentation



Poignée de réarmement de la soupape de détente



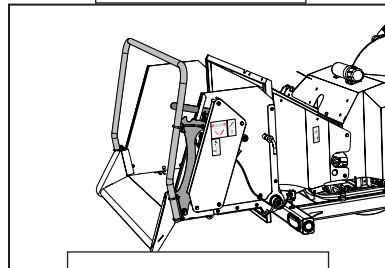
Arrêt (verrouillé)



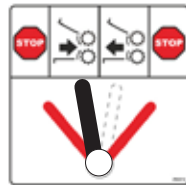
1. Si vous tirez la barre à sa position de détente maximale à distance de la table d'alimentation, ceci enclenchera la position d'arrêt et les galets d'alimentation arrêteront de tourner.



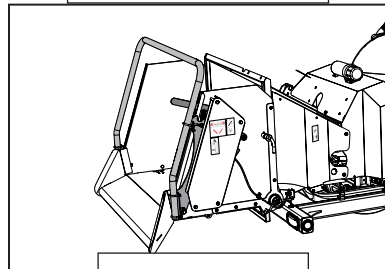
Pour déverrouiller la barre de la position d'arrêt : soulevez la poignée de réinitialisation de la **soupape de détente** et tirez la barre hors de la soupape de détente.



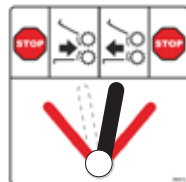
Marche avant (débit)



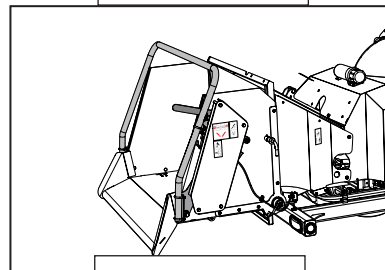
2. Poussez la barre à la prochaine position de détente et les galets d'alimentation commenceront à tourner vers l'avant (alimentation). Il s'agit de la position de fonctionnement normale de la barre de commande, et celle-ci demeurera dans cette position jusqu'à ce qu'elle soit déplacée.



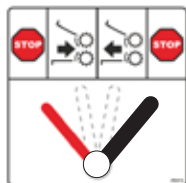
Marche arrière



3. Poussez à nouveau la barre à la prochaine position de détente et les galets d'alimentation fonctionneront en marche arrière. Lorsque la barre de commande est relâchée, elle retourne automatiquement à la position avant (alimentation). La barre de commande peut être déplacée librement entre les positions marche avant et marche arrière, sans verrouillage.



Arrêt (verrouillé)



4. Si vous poussez la barre à sa position de détente maximale vers la table d'alimentation, ceci enclenchera la position d'arrêt et les galets d'alimentation arrêteront de tourner.



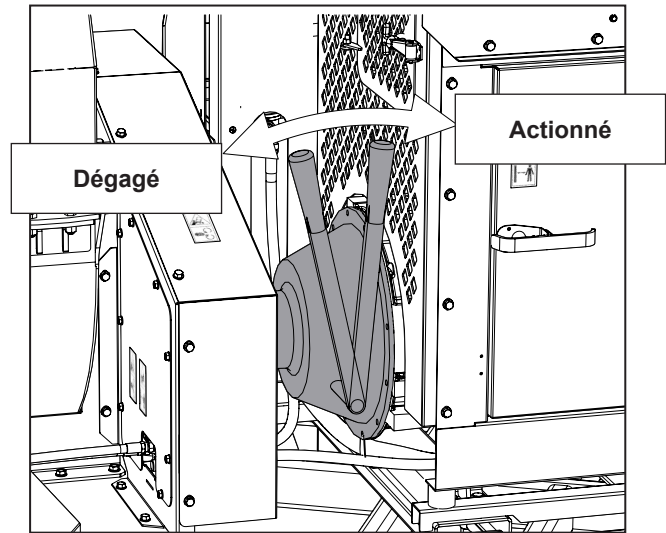
Pour déverrouiller la barre de la position d'arrêt : soulevez la poignée de réinitialisation de la **soupape de détente** et tirez la barre hors de la soupape de détente.

Remarque : la vue de gauche est illustrée; le côté droit et le côté gauche sont identifiés.

## 4.9 MANETTE D'EMBRAYAGE

L'équipement est muni d'une courroie en V afin de transmettre la puissance du moteur vers le rotor. Lorsque l'embrayage est embrayé, le rotor commence à tourner. Ne débrayez pas l'embrayage pendant que la machine est chargée ou que la commande des gaz est au maximum.

1. **Pour démarrer le rotor :** Déplacez le levier complètement vers le boîtier de l'embrayage afin d'embrayer et entraîner le rotor. Vous le sentirez s'enclencher en position, ce qui indique qu'il est complètement engagé.
2. **Pour arrêter le rotor :** Déplacez le levier complètement vers l'extérieur du boîtier de l'embrayage afin de débrayer et arrêter le rotor. Vous le sentirez sortir de sa position, ce qui indique qu'il est dé engagé.



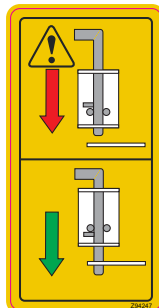
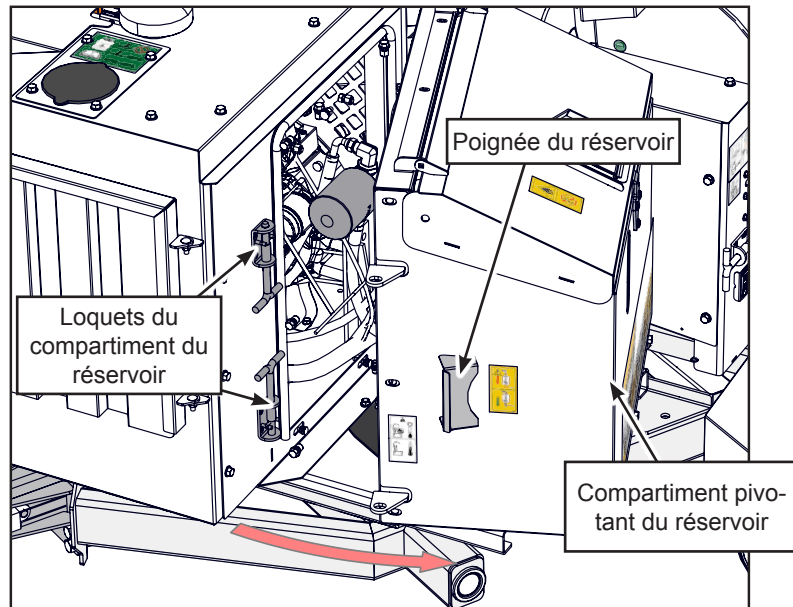
### IMPORTANT

Soyez conscient que le rotor continuera de tourner pendant quelques minutes après que l'embrayage a été débrayé. Attendez que toutes les pièces soient immobiles avant d'accéder à la machine de quelque façon que ce soit.

## 4.10 COMPARTIMENT PIVOTANT DU RÉSERVOIR

Pour permettre l'accès à certains composants de la machine, la série diesel CR70 a été conçue avec un compartiment pivotant du réservoir.

1. **Pour ouvrir le réservoir pivotant :**
  - Trouvez les 2 loquets à ressort qui fixent le compartiment du réservoir
  - Ouvrez les loquets
  - Prenez la poignée du réservoir et faites glisser prudemment le réservoir pour l'ouvrir
  - Le compartiment s'ouvrira d'environ 20 °
2. **Pour fermer le réservoir pivotant :**
  - Assurez-vous qu'il n'y a pas d'outils dans la zone de pivotement
  - Rangez les fils ou les boyaux qui pendent
  - Faites pivoter prudemment le compartiment du réservoir pour le fermer
  - Assurez-vous que les loquets sont complètement enclenchés



### IMPORTANT

Assurez-vous que les loquets du compartiment du réservoir sont solidement enclenchés avant de commencer à travailler ou à transporter la machine.



## 5. FONCTIONNEMENT ET PROCÉDURE



### SÉCURITÉ RELATIVE AU FONCTIONNEMENT

- N'oubliez pas qu'il est important que vous lisiez le mode d'emploi et respectiez les symboles de sécurité qui se trouvent sur la déchiqueteuse sur remorque. Ceux-ci ont été installés pour votre sécurité, de même que celle des autres. En tant qu'opérateur, il ne tient qu'à vous d'utiliser cet équipement de façon sécuritaire.
- Un équipement de protection individuelle est recommandé. Ne portez pas de vêtements amples ni de bijoux, et ne laissez pas des cheveux longs non attachés lorsque vous vous trouvez à proximité de l'équipement.
- Arrêtez l'équipement, éteignez et désactivez le moteur, retirez la clé de contact, mettez-la dans votre poche et attendez que toutes les pièces mobiles s'arrêtent avant de procéder à l'entretien, au réglage, aux réparations ou au déblocage.
- Pour éviter l'asphyxie causée par les gaz d'échappement du moteur, ne faites pas fonctionner l'équipement dans un bâtiment fermé.
- Soyez prudent lorsque vous alimentez la déchiqueteuse. N'envoyez pas de métal, de bouteilles, de boîtes de conserve, de cailloux, de verre ou d'autres matières étrangères dans la déchiqueteuse. Si des matières étrangères pénètrent dans la déchiqueteuse, inspectez la machine afin de vérifier s'il y a des pièces endommagées ou desserrées avant de recommencer votre travail.
- Ne consommez pas de boissons alcoolisées ni de drogues, car celles-ci affectent la vigilance et la coordination lors de l'utilisation de l'équipement. Consultez votre médecin si vous devez utiliser l'équipement alors que vous prenez des médicaments sur ordonnance.
- Ne laissez jamais les enfants ou des personnes sans autorisation faire fonctionner cet équipement ou se tenir à proximité.
- Ne mettez pas la main dans les ouvertures du rotor ou de la trémie d'alimentation lorsque le moteur est en marche. Installez et fixez les couvercles d'accès avant de démarrer le moteur.
- La déchiqueteuse ne doit être ni déplacée ni transportée pendant que le rotor tourne.
- Assurez-vous que les conduites hydrauliques et les raccords sont serrés, en bon état et ne fuient pas.
- Gardez l'aire de travail propre et exempte de débris pour prévenir tout trébuchement. Ne faites fonctionner l'équipement que si le sol est de niveau.
- N'orientez pas la goulotte de décharge vers des individus, des animaux ou des édifices. Le rotor peut projeter des copeaux de bois à une vitesse suffisante pour causer des blessures.
- Soyez conscient de la taille et de la forme du matériel; des branches et des billots déformés peuvent se déplacer de façon imprévisible pendant qu'ils sont insérés dans les galets d'alimentation, et ils peuvent également entraîner des blessures. Les gros morceaux courbés devraient être coupés en plus petits morceaux, les plus droits possible.
- Ne travaillez pas seul, il est plus sécuritaire de travailler en groupes de deux dans le cas où une urgence surviendrait.
- Ne vous tenez jamais debout, ne vous asseyez jamais et n'essayez jamais de grimper sur toute pièce de la déchiqueteuse pendant qu'elle est en marche.
- Utilisez le dispositif de verrouillage de sécurité afin d'immobiliser le rotor lorsque vous essaieriez de débloquer un bourrage ou de changer les lames déchiqueteuses.
- Éteignez la déchiqueteuse et retirez la clé de contact lorsqu'elle est sans surveillance.

**Il appartient à l'opérateur de bien connaître l'ensemble des procédures de fonctionnement et de sécurité, puis de les observer.**

Bien que la déchiqueteuse sur remorque soit facile à utiliser, chaque opérateur doit examiner la présente section afin de se familiariser avec les procédures détaillées d'utilisation sécuritaire. Lorsque vous préparez cet équipement en vue de l'utilisation, suivez la procédure suivante :

### 5.1 PRÉPARATION

- Assurez-vous que personne ne se trouve à proximité de l'équipement, en particulier les jeunes enfants.
- Chaque opérateur doit avoir reçu une formation adéquate et bien connaître les étapes d'installation et de fonctionnement de la déchiqueteuse ainsi que de ses composants.
- Passez en revue les composants de l'équipement (consultez la section 4.2).
- Passez en revue la liste de vérification avant la mise en marche (consultez la section 5.3) et suivez chacune des étapes.
- Passez en revue la position et la fonction de toutes les commandes (consultez la section 4).
- Examinez la zone de travail, puis positionnez l'équipement dans un endroit de niveau et dégagé. Ne mettez pas l'équipement en marche tant qu'il n'est pas bien positionné.
- Installez l'équipement (consultez la section 5.4).
- Chaque personne doit porter **l'équipement de protection individuelle (EPI)** approprié lorsqu'elle fait fonctionner la déchiqueteuse ou qu'elle travaille à proximité. Cet équipement est conçu pour éviter que le personnel qui se trouve à proximité ne se blesse. Voici les éléments à considérer, entre autres :
  - Des chaussures de sécurité munies de semelles antidérapantes.
  - Des lunettes de sécurité ou un écran facial.
  - Une protection auditive.
  - Des gants épais ou en cuir

## 5.2 RODAGE DE L'ÉQUIPEMENT

Bien qu'il n'existe aucune restriction opérationnelle lors de la première utilisation de la déchiqueteuse, on recommande de vérifier les éléments mécaniques suivants :

### A. Après avoir fait fonctionner l'équipement pendant une heure :

1. Assurez-vous que la machine est dans un **état sécuritaire** avant de vérifier tout composant (voir la section 2.2, p. 10).
2. Passez en revue le manuel de l'opérateur du moteur relativement au rodage.
3. Consultez la section sur le coupleur hydraulique pour obtenir les procédures d'entretien.
4. Consultez le manuel de l'opérateur des essieux pour l'entretien des pneus, des roues, des freins et des moyeux.
5. Vérifiez l'alignement des poulies. Alignez-les au besoin.
6. Vérifiez la tension des courroies. Réglez-les au besoin.
7. Serrez l'ensemble des pièces de fixation et de quincaillerie.
8. Vérifiez l'état des roulements du rotor.
9. Vérifiez l'état et le dégagement du casse-brindilles, du rotor et des lames stationnaires. Réglez-les au besoin.
10. Vérifiez toutes les pièces pour repérer la présence éventuelle de matériel coincé. Enlevez tout matériel entremêlé ou coincé avant de reprendre le travail.
11. Vérifiez les roues : pression des pneus, couple des écrous de roue.
12. Vérifiez l'état de tous les composants électriques et hydrauliques. Gardez tous les composants dans un bon état de fonctionnement.
13. Vérifiez le niveau de tous les fluides. Rajoutez de l'huile au besoin.

### B. Après avoir fait fonctionner l'équipement pendant 8 heures :

1. Reprenez les étapes 1 à 13 ci-dessus. (Section A)
2. Passez ensuite au calendrier d'entretien normal défini dans la section sur l'entretien.

### C. Après avoir fait fonctionner l'équipement pendant 20 heures :

Vérifiez le niveau de fluide dans le coupleur hydraulique tel qu'indiqué dans la section d'entretien du coupleur hydraulique du manuel d'installation et d'entretien Transfluid.

## 5.3 LISTE DE VÉRIFICATION PRÉALABLE À LA MISE EN MARCHÉ

L'utilisation efficace et sécuritaire de la déchiqueteuse sur remorque Wallenstein demande que chaque opérateur lise et comprenne les procédures d'opération ainsi que l'ensemble des mesures de précaution liées à la sécurité indiquées dans la présente section. Une liste de vérification préalable à la mise en marche est mise à la disposition de l'opérateur. Il est important de suivre la liste, et ce, tant pour des raisons de sécurité personnelle que pour préserver le bon état mécanique de l'équipement.

Avant d'utiliser la déchiqueteuse et après son utilisation, il convient de vérifier les éléments suivants :

Liste de vérification avant la mise en marche	✓
Inspectez et lubrifiez l'équipement d'après le calendrier d'entretien précisé à la section sur l'entretien.	
Vérifiez la tension et l'alignement des courroies. Réglez la tension et alignez les courroies, au besoin.	
Vérifiez le boîtier du rotor et la goulotte de décharge. Enlevez tous les bourrages, les ficelles, les fils ou les autres matériaux emmêlés.	
Vérifiez l'état et le dégagement du casse-brindilles, du rotor et des lames stationnaires. Procédez aux réglages ou aux remplacements nécessaires.	
Vérifiez l'état de la batterie et d'autres composants électriques. Gardez tous les composants dans un bon état de fonctionnement.	
Vérifiez l'état de tous les composants du système hydraulique. Gardez tous les composants dans un bon état de fonctionnement.	
Vérifiez le niveau des fluides du moteur. Rajoutez-en au besoin. Reportez-vous au manuel de l'opérateur du moteur.	
Vérifiez que tous les roulements tournent librement. Remplacez tout élément grippé ou dont le mouvement n'est pas doux.	
Vérifiez et assurez-vous que l'ensemble des couvercles, des protecteurs et des grillages sont installés solidement et qu'ils fonctionnent tels qu'ils ont été conçus	
Vérifiez et inspectez les pneus, les roues, les freins et les moyeux, conformément au manuel du propriétaire des essieux.	
Vérifiez tous les dispositifs de fixation et serrez-les au besoin. Assurez-vous que votre équipement fonctionne et est dans un bon état de fonctionnement.	
Veillez à ce que l'équipement de protection individuelle comprenant un casque de sécurité, des lunettes de sécurité, des chaussures de protection, un gilet de sécurité, une protection de l'ouïe et des gants soit utilisé	
Assurez-vous que les vêtements peu serrés ou les bijoux ne sont pas portés, et que les longs cheveux sont attachés.	

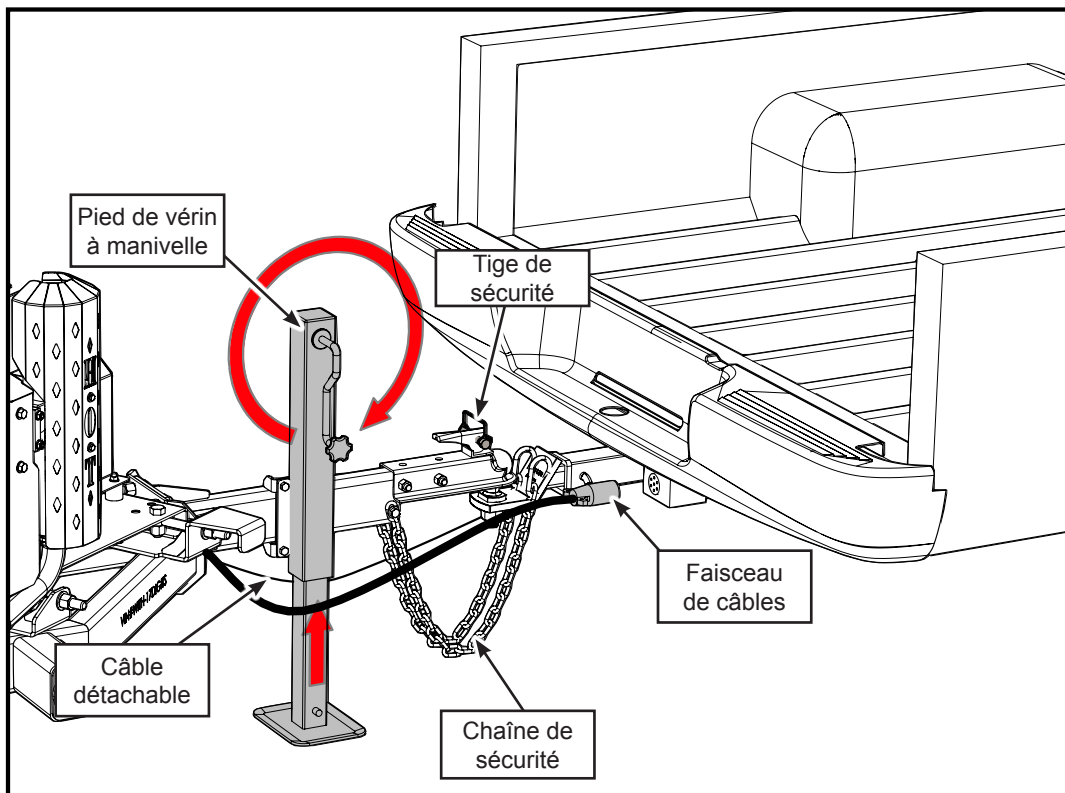
## 5.4 REMORQUE / VÉHICULE REMORQUEUR

### 5.4.1 BOULE D'ATTELAGE ET COUPLEUR

Passez d'abord en revue la section 2.7 sur la sécurité lors du transport.

La déchiquteuse doit toujours être située sur une surface horizontale et sèche qui est exempte de débris et de tout autre corps étranger. Lorsque vous accrochez la déchiquteuse à un véhicule remorqueur, suivez cette procédure :

1. Assurez-vous que personne ne se trouve à proximité de l'aire de travail, en particulier les jeunes enfants.
2. Assurez-vous qu'il y a suffisamment d'espace et de dégagement pour faire reculer le véhicule jusqu'à l'équipement.
3. Utilisez le vérin de la remorque pour monter la fourche d'attelage au-dessus de la hauteur de la rotule d'attelage du véhicule remorqueur.
4. Reculez lentement le véhicule remorqueur jusqu'à ce que le coupleur de l'attelage et la rotule soient alignés.
5. Fixez la rotule d'attelage :
  - a. Placez le coupleur au-dessus de la rotule d'attelage.
  - b. Faites basculer le loquet pour verrouiller le coupleur sur la rotule.
  - c. Installez la tige de sécurité pour verrouiller le loquet
  - d. Relevez le vérin à coups de manivelle.
6. Accrochez solidement les chaînes de sécurité au châssis du véhicule remorqueur afin d'éviter tout décrochage imprévu. Accrochez les chaînes au véhicule remorqueur en les croisant.
7. Assurez-vous que le faisceau de câbles des feux est solidement fixé au véhicule remorqueur et que les feux de signalisation fonctionnent.
8. Fixez solidement le câble détachable à l'attelage.
9. Faites passer le faisceau et les câbles au travers de l'attelage afin qu'ils ne s'accrochent pas. Prévoyez une longueur suffisante pour permettre les virages.
10. Suivez la procédure précisée ci-dessus dans l'ordre inverse pour décrocher l'équipement.

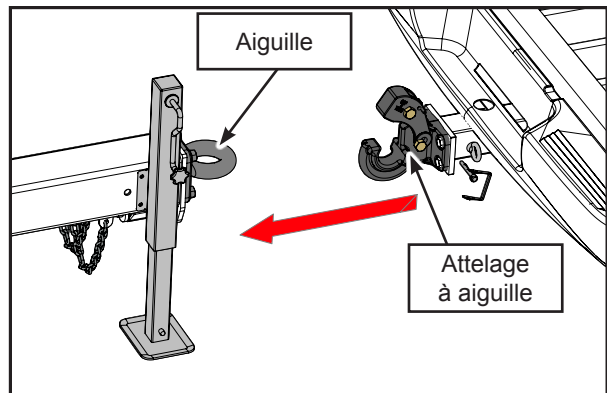


Passez d'abord en revue la section 2.7 sur la sécurité lors du transport.  
Lorsque vous accrochez la remorque à un véhicule remorqueur ou que vous la détachez, elle doit toujours être située sur une surface horizontale et sèche qui est exempte de débris et de tout autre corps étranger.

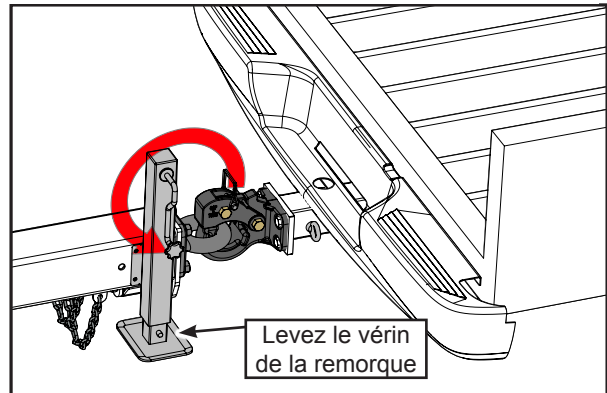
### 5.4.2 ATTELAGE À AIGUILLE

Suivez cette procédure :

1. Assurez-vous que personne ne se trouve à proximité de l'aire de travail, en particulier les jeunes enfants.
2. Assurez-vous qu'il y a suffisamment d'espace et de dégagement pour faire reculer le véhicule jusqu'à l'équipement.
3. Utilisez le vérin de la remorque pour faire monter l'aiguille jusqu'à la hauteur du crochet d'attelage.
4. Reculez lentement le véhicule remorqueur jusqu'à ce que le crochet d'attelage et l'anneau d'attelage soient alignés.
6. Fermez le loquet du crochet d'attelage et installez la tige de loquet.
7. Tirez sur la tige du vérin, remontez le vérin au moyen de la manivelle.
8. Suivez la procédure précisée ci-dessus dans l'ordre inverse pour décrocher l'équipement.



**ALIGNÉ**



**FIXÉ**

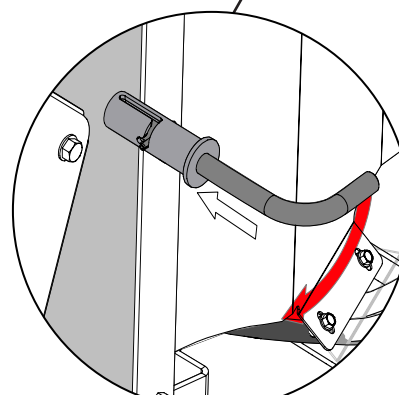
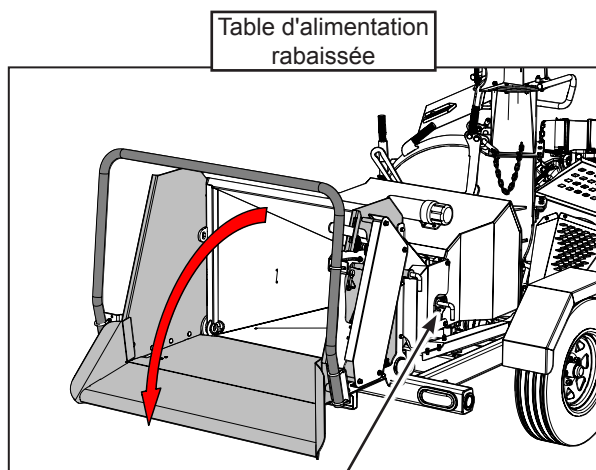
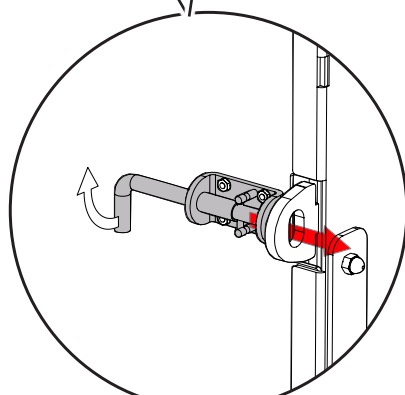
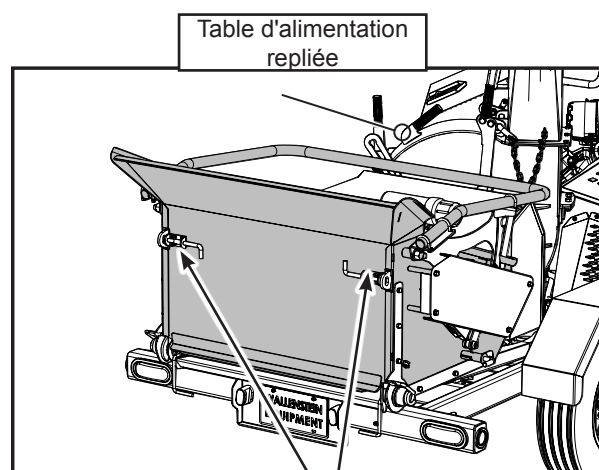
## 5.5 RÉGLAGE DE L'ÉQUIPEMENT

Utilisez la procédure qui suit afin de préparer et de régler l'équipement sur le chantier :

1. Utilisez le véhicule de remorquage pour positionner la déchiqueteuse sur le chantier de travail.
2. Pour une meilleure stabilité, nous vous recommandons de laisser votre déchiqueteuse attelée au véhicule remorqueur. La déchiqueteuse peut également fonctionner de manière autonome. Assurez-vous toutefois d'en caler les roues.
3. Abaissez le vérin à manivelle pour stabiliser l'équipement.
4. Retirez les deux goupilles à loquet à ressort de rappel des onglets de la goupille de la table d'alimentation, et abaissez celle-ci avec soin.
5. La table d'alimentation étant en position, enclenchez la goupille de sécurité à ressort de rappel de la table afin de bien fixer cette dernière.
6. Tournez la goulotte de décharge dans la position souhaitée et ajustez le déflecteur au besoin.
7. Vérifiez le câble de la batterie et, au besoin, connectez le câble et serrez solidement l'attache afin d'assurer une bonne connexion.

### IMPORTANT

Positionnez l'équipement de sorte que les vents dominants soufflent les gaz d'échappement à l'écart du poste de travail de l'opérateur.



## 5.6 PROCÉDURE DE DÉMARRAGE

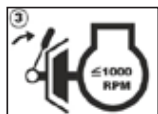
Les symboles à gauche suivent l'étiquette de démarrage fixée sur le panneau de commande.



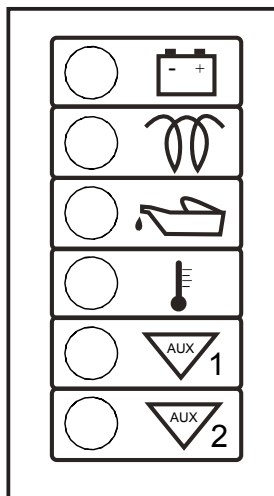
- a. La déshuileuse doit être installée et prête pour la mise en marche. Les composants et les commandes doivent être passés en revue. (voir section 4). Le manuel du moteur devrait également être passé en revue.
- b. Engagez le frein de stationnement si l'équipement est connecté au véhicule remorqueur.
- c. Assurez-vous que le pied du vérin est baissé.
- d. Tournez la clé de contact sur la position « start ».
- e. Tous les voyants lumineux devraient s'allumer brièvement et les trois voyants supérieurs resteront allumés.
- f. Au bout de quelques secondes, le 2e voyant lumineux (bougie de préchauffage) s'éteindra, ce qui indique que le moteur est prêt à démarrer.



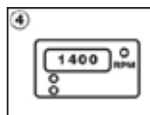
- g. Faites tourner le moteur. Relâchez la clé lorsque le moteur démarre; celle-ci reviendra à la position centrale (« RUN »).
- h. Laissez tourner le moteur pendant quelques minutes pour le laisser se réchauffer.



- i. Utilisez la commande des gaz pour faire monter le moteur à 1 000 tr/min.
- j. Déplacez prudemment la manette d'embrayage pour embrayer.
- k. Une fois que l'embrayage est pris en force, l'affichage IntelliFeed passera des heures d'utilisation d'huile au nombre de tr/min du rotor.



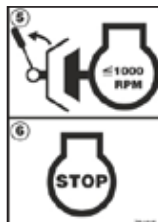
**IMPORTANT**  
Après le démarrage du moteur, tous les voyants lumineux doivent être éteints. Si des voyants restent allumés ou s'allument après le démarrage du moteur, prenez-les en note, puis fermez le moteur pour éviter les dommages potentiels. Appelez votre concessionnaire ou votre mécanicien pour obtenir de l'aide.



- l. Augmentez la vitesse du rotor : un maximum de 1 400 tr/min sur l'afficheur IntelliFeed.
- m. Tournez la goulotte de décharge à la position voulue.
- n. Assurez-vous que le rotor a atteint la vitesse voulue et commencez à alimenter la trémie.

### 5.6.1 PROCÉDURE D'ARRÊT :

- a. Arrêtez d'alimenter l'équipement.
- b. Ralentissez le moteur jusqu'à 1 000 tr/min.
- c. Débrayez prudemment.
- d. Coupez le moteur en utilisant la clé de contact.
- e. Le rotor continuera à tourner pendant quelques minutes après l'arrêt du moteur. **Le rotor s'est complètement arrêté lorsque l'afficheur recommence à afficher les heures d'utilisation d'huile.**



#### IMPORTANT

Soyez conscient que le rotor continuera de tourner pendant quelques minutes après que l'embrayage a été débrayé. Attendez que toutes les pièces soient immobiles avant d'accéder à la machine de quelque façon que ce soit.

### 5.6.2 PROCÉDURE D'ARRÊT D'URGENCE :

En cas d'urgence :

**Débrayez.**  
**Réglez la barre de commande du galet d'alimentation sur la position neutre.**  
**Arrêtez le moteur.**

Corrigez la situation ayant donné lieu à l'urgence avant de redémarrer le moteur et de reprendre le travail.

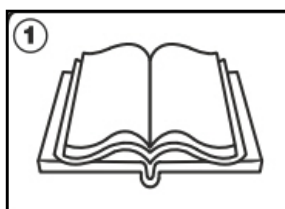
## 5.8 PROCÉDURE D'OUVERTURE DU CAPOT DU ROTOR

Pour prévenir les accidents et éviter que l'opérateur soit blessé par un rotor tournant, un dispositif de verrouillage de sécurité est incorporé au boîtier supérieur du rotor. Le dispositif de verrouillage de sécurité permet de s'assurer que le rotor a complètement arrêté de tourner avant que le boîtier du rotor puisse être ouvert.

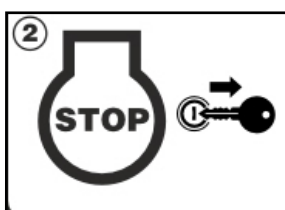
### 5.8.1 PROCÉDURE DE VERROUILLAGE :

En guise d'avertissement, la manette du dispositif de verrouillage broutera si vous tentez d'enclencher le dispositif de verrouillage pendant que le rotor tourne. Le dispositif de verrouillage est protégé par des boulons de cisaillement. Si la manette est forcée pendant que le rotor tourne, les boulons de cisaillement se casseront et le dispositif de verrouillage ne s'enclenchera pas.

Les symboles à gauche suivent les instructions sur l'étiquette de procédure de verrouillage fixée sur la manette du dispositif de verrouillage du rotor.



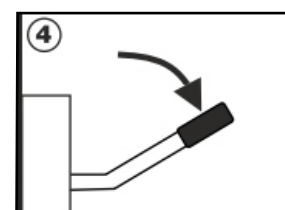
1. Préparez-vous à fixer le verrou du rotor. Les composants et les commandes doivent être passés en revue. (voir section 4). Le manuel du moteur devrait également être passé en revue. Mettez le frein de stationnement si l'appareil est relié à un véhicule remorqueur, bloquez et coincez les roues. Assurez-vous que le pied du vérin est baissé et fixé.



2. Réduisez la vitesse du moteur jusqu'à ce qu'il tourne au ralenti, coupez le moteur, enlevez la clé de contact et mettez-la dans votre poche (pour éviter que le moteur soit démarré accidentellement). Pour plus de sécurité, débranchez la batterie.



3. Attendez que toutes les pièces aient arrêté de tourner. Le rotor continuera à tourner pendant quelques minutes après l'arrêt du moteur. **Le rotor doit être complètement arrêté.**



4. La manette du dispositif de verrouillage de sécurité du rotor est prête à être enclenchée. Passez à l'étape 5.7.2 pour terminer la procédure d'ouverture du capot du rotor.

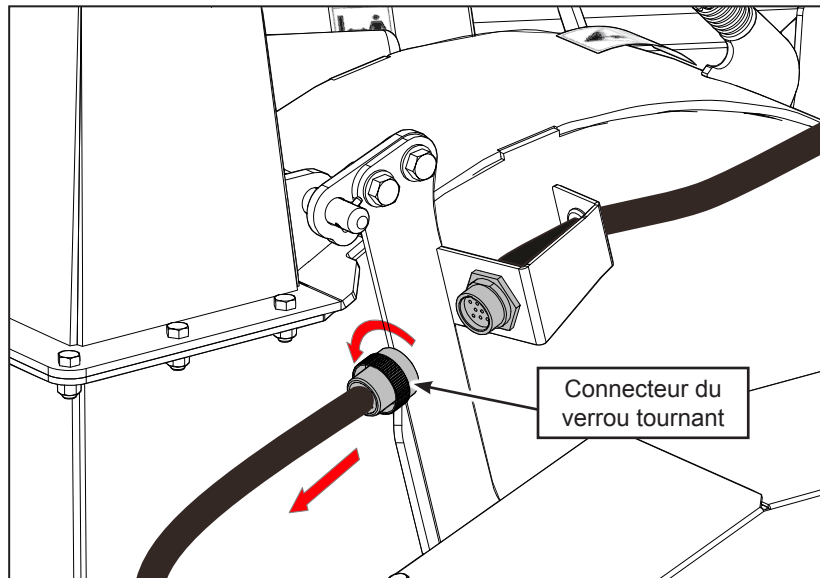


Le rotor doit être complètement arrêté. Le dispositif de verrouillage ne s'enclenche pas si le rotor tourne. Des blessures et des dommages à la machine pourraient se produire si le dispositif de verrouillage est forcé pendant que le rotor tourne.

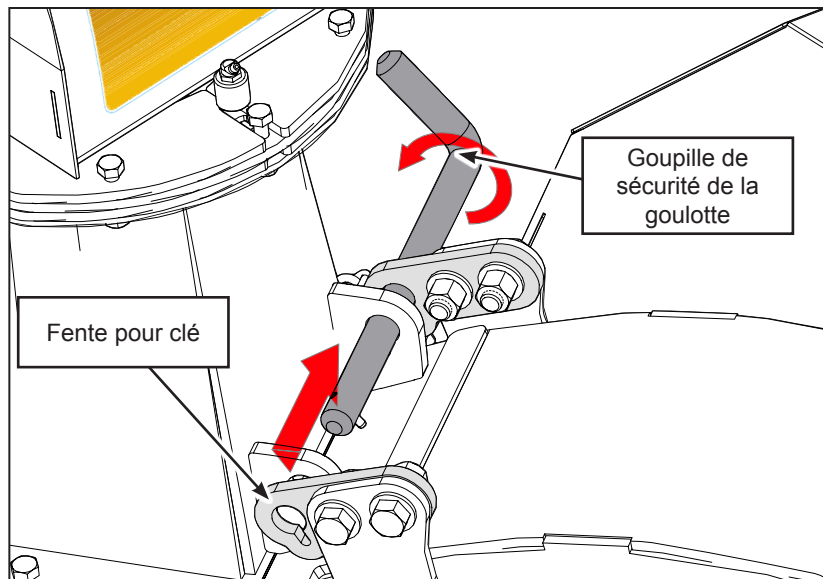
## 5.8.2 OUVREZ LE CAPOT DU ROTOR :

À la fin de la procédure de verrouillage, suivez ces étapes pour ouvrir le capot du rotor.

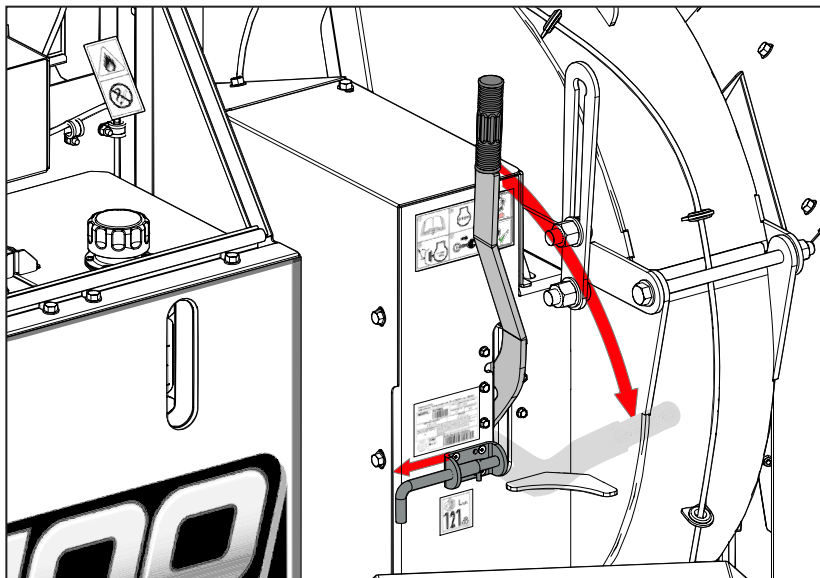
- a. Déconnectez le connecteur du verrou tournant de sécurité du rotor : lorsque vous vous tenez devant le connecteur, tournez dans le sens antihoraire, puis tirez dessus pour le déconnecter.



- b. Enlevez la goupille de sécurité à clavette du capot : tournez la goupille de façon à ce que la clavette s'aligne avec la fente, puis tirez sur la goupille pour l'enlever complètement. La goupille est fixée avec une chaîne de sécurité; vous pouvez donc laisser la goupille suspendue à côté du capot.



- c. Tirez sur la goupille de sécurité à manette : tirez vers l'arrière sur la goupille de sécurité à manette afin que le verrou du dispositif de verrouillage puisse être tiré vers le bas.
- d. Tirez vers le bas sur la manette du dispositif de verrouillage pour enclencher le dispositif de verrouillage, puis réinsérez la goupille de sécurité à manette afin de fixer la manette en place.
- e. Le dispositif de verrouillage de sécurité est pleinement enclenché et le capot du rotor peut être ouvert.

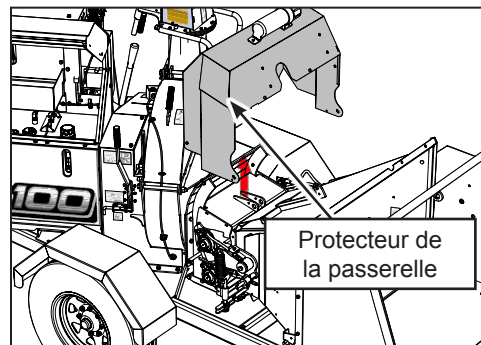




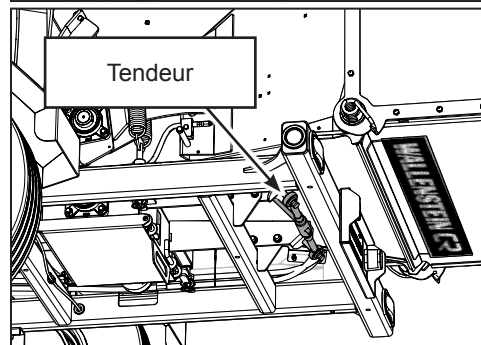
## 5.9 PROCÉDURE D'OUVERTURE MANUELLE DU GALET

Pour relever le galet sans danger, utilisez le tendeur et les goupilles de sécurité, comme c'est décrit dans la procédure suivante. (La déchiqueteuse illustrée est le modèle CR100, mais la procédure est identique pour le modèle CR70.)

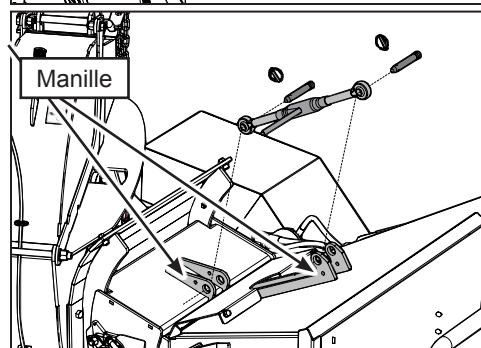
- a. Assurez-vous que la machine est dans un **état sécuritaire** avant de commencer cette procédure (consultez la section 2.2).
- b. Enlevez le protecteur de la passerelle : enlevez les 9 boulons qui retiennent le protecteur de la passerelle et rangez-les en lieu sûr.



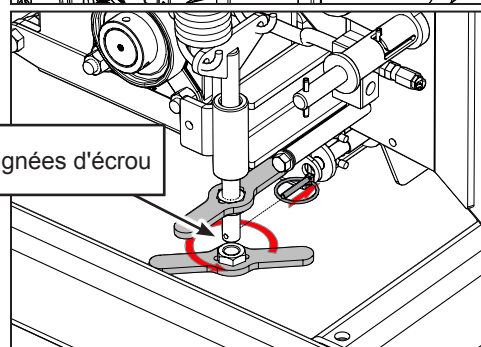
- c. Trouvez le tendeur qui est rangé sous la trémie, juste derrière la barre des feux arrière. Enlevez le tendeur et 2 axes de liaison.



- d. Montez le tendeur sur la manille du galet et de la trémie, et assurez-vous que le tendeur dépasse également aux deux extrémités. Utilisez les axes de liaison pour fixer le tendeur en place.



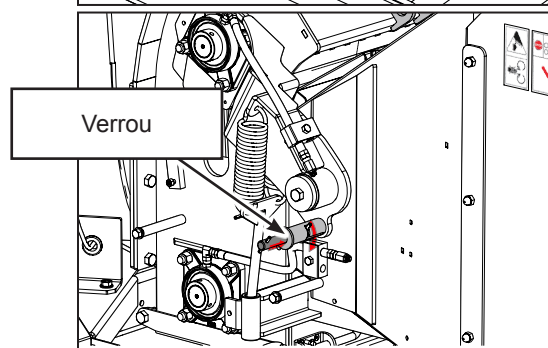
- e. Libérez les ressorts de tension du galet : trouvez la fourche du ressort fixée au galet supérieur et enlevez la tige de loquet, puis enlevez prudemment les 2 ajusteurs de poignée d'écrou.



- f. Recommencez de l'autre côté.

- g. Le galet supérieur peut maintenant bouger librement; commencez à faire tourner le tendeur jusqu'à ce que le galet commence à se relever.

- h. Lorsque le galet a atteint sa position maximale, enclenchez les verrous qui se trouvent de chaque côté du galet. Cela bloquera le galet en place.



## 5.10 FONCTIONNEMENT DE LA DÉCHIQUETEUSE

La déchiqueteuse CR70 est une machine puissante et robuste dont la conception simple permet le déchiquetage constant des billes à diamètre maximal de **152 mm (6 po)**.

Portez toujours un équipement de protection individuelle (EPI) lorsque vous faites fonctionner l'équipement. Cela comprend, notamment, un casque de sécurité, des chaussures de protection dotées d'une semelle antidérapante, des lunettes de protection ou un écran facial, des gants épais, une protection de l'ouïe et des vêtements protecteurs.

Ne mettez pas de métal, de bouteilles, de boîtes de conserve, de cailloux, de verre ou d'autres matières solides dans la déchiqueteuse. Si une telle matière pénètre dans la déchiqueteuse, arrêtez-la immédiatement afin de procéder à une inspection détaillée. Assurez-vous que la machine est dans un **état sécuritaire** :

- arrêtez le moteur
- assurez-vous que toutes les pièces sont immobiles.
- retirez la clé de contact et mettez-la dans votre poche
- déconnectez la batterie
- bloquez et coincez les roues

Inspectez la machine pour vérifier si elle présente des pièces endommagées ou desserrées; réparez ou remplacez les pièces au besoin avant de recommencer à travailler.

**Il faut faire preuve de prudence lors de l'alimentation de la trémie. Ne jamais mettre la main dans la trémie d'alimentation.**

- Ébranchez les grosses branches et les arbres, car celles-ci pourraient accrocher la barre de commande du galet d'alimentation et arrêter les galets lors de leur passage dans la machine.
- Soyez conscient de la taille et de la forme du matériel; des branches et des billots difficiles et courbés peuvent se déplacer de façon imprévisible tandis qu'ils sont insérés dans les galets d'alimentation. Les gros morceaux courbés devraient être coupés en plus petits morceaux, les plus droits possible.
- Regroupez les branches à petit diamètre et chargez-les de façon simultanée.
- Placez les courtes branches par dessus les plus longues afin d'éviter d'avoir à mettre la main dans la trémie.
- Avant de commencer à alimenter la machine, assurez-vous que le moteur est réchauffé et que le rotor a atteint la vitesse voulue.
- Déplacez la barre de commande d'alimentation en position de chargement afin de faire tourner les galets d'alimentation
- Debout à côté de la table d'alimentation, glissez lentement les morceaux de bois dans celle-ci et déplacez-les dans les galets d'alimentation.
- Ne forcez pas le bois dans les galets; en effet, au fur et à mesure que le bois s'engage dans les galets, il sera tiré par ceux-ci.
- Assurez-vous que votre pile de copeaux est contenue et n'affecte pas l'aire de travail immédiatement autour.



**Attention** : Ne mettez jamais les mains dans la trémie d'alimentation; utilisez plutôt un bâton ou une branche afin de pousser tout morceau coincé dans les galets. Si le bourrage persiste, arrêtez le moteur et attendez que le rotor s'arrête avant de dégager le bourrage.

**Ne prenez pas le risque de vous prendre la main dans les galets.**

### 5.10.1 DÉBLOQUAGE :

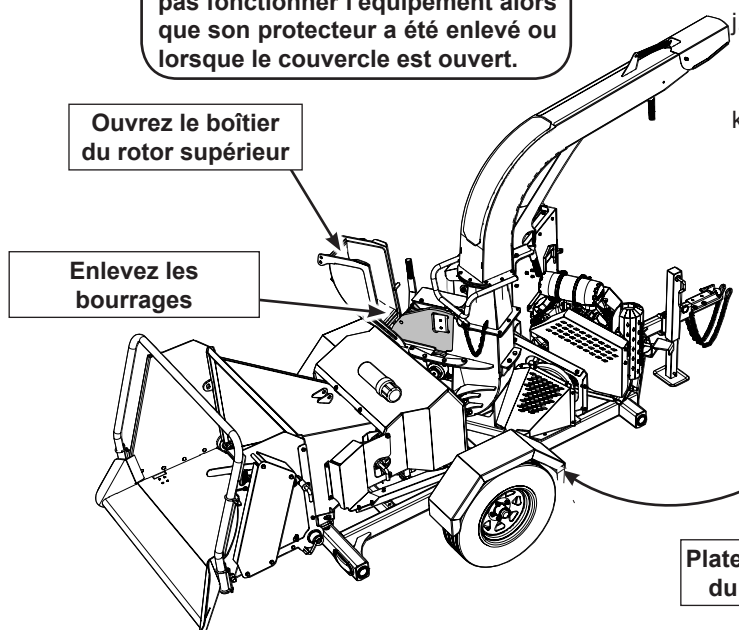
Bien que l'équipement soit conçu pour traiter une grande diversité de matériel sans problèmes, il arrive qu'il se bloque. Lorsque la machine se bloque, suivez la procédure qui suit pour la débloquer :

- Assurez-vous que la machine est dans un **état sécuritaire** avant de commencer à la débloquer (consultez la section 2.2, p. 10)
- Assurez-vous que personne ne se trouve à proximité de l'équipement, en particulier les jeunes enfants.
- Inversez les galets d'alimentation afin de retirer les morceaux de la trémie d'alimentation. Procédez à une inspection visuelle et assurez-vous que tous les morceaux ont été retirés et qu'il n'y a rien de bloqué ou de coincé entre les galets et le rotor. Si ceci ne débloque pas la déchiqueteuse ou si le moteur est arrêté, le bourrage doit être retiré manuellement.
- Retirez tous les morceaux restants dans la trémie d'alimentation et la goulotte de décharge.
- Utilisez un bâton pour extraire tout matériau coincé dans la goulotte de décharge. Assurez-vous que tout le matériel est sorti et que rien n'est coincé ou inséré entre l'ouverture et le rotor.
- Assurez-vous que personne ne se trouve à proximité de l'équipement avant de redémarrer le moteur.
- Démarrez le moteur et reprenez le travail.



#### AVERTISSEMENT

Le protecteur de l'équipement a été enlevé ou le couvercle du rotor a été ouvert sur l'image à des fins illustratives uniquement. Ne faites pas fonctionner l'équipement alors que son protecteur a été enlevé ou lorsque le couvercle est ouvert.



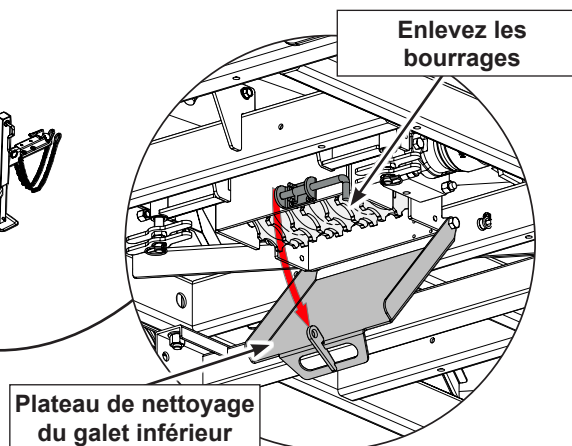
### 5.10.2 BOURRAGE IMPORTANT :

- Assurez-vous que personne ne se trouve à proximité de l'équipement, en particulier les jeunes enfants.
- Suivez la **procédure d'ouverture du capot du rotor**, décrite dans la section 5.7, puis ouvrez le boîtier supérieur du rotor.
- Enlevez prudemment le matériau bloqué situé dans le compartiment du rotor.

#### IMPORTANT

Soyez conscient que le rotor est muni de quatre lames déchiqueteuses. Par conséquent, si vous voulez dégager un bourrage dans le compartiment du rotor avec vos mains, il faut user de grande prudence.

- Nettoyez la goulotte de décharge
- Inspectez le boîtier inférieur du rotor et retirez prudemment tous les débris.
- Au besoin, faites tourner le rotor : déplacez la manette du dispositif de verrouillage de sécurité (pour libérer le rotor), puis faites tourner le rotor manuellement **très prudemment** et lentement afin de vous assurer que rien n'est coincé entre le rotor et les lames stationnaires. **N'essayez pas d'atteindre le boîtier du rotor tandis que le rotor est en mouvement ou déverrouillé.**
- Ouvrez le plateau de nettoyage du galet inférieur situé sous les galets d'alimentation et retirez soigneusement tous les débris. Refermez et attachez le plateau
- Mettez la manette du dispositif de verrouillage sur la position baissée, fermez le boîtier supérieur du rotor, puis remettez la manette du dispositif de verrouillage sur la position relevée.
- Assurez-vous que la totalité des goupilles de sécurité et des raccords électroniques sont en place.
- Assurez-vous que personne ne se trouve à proximité de l'équipement avant de redémarrer le moteur.
- Démarrez le moteur et reprenez le travail.

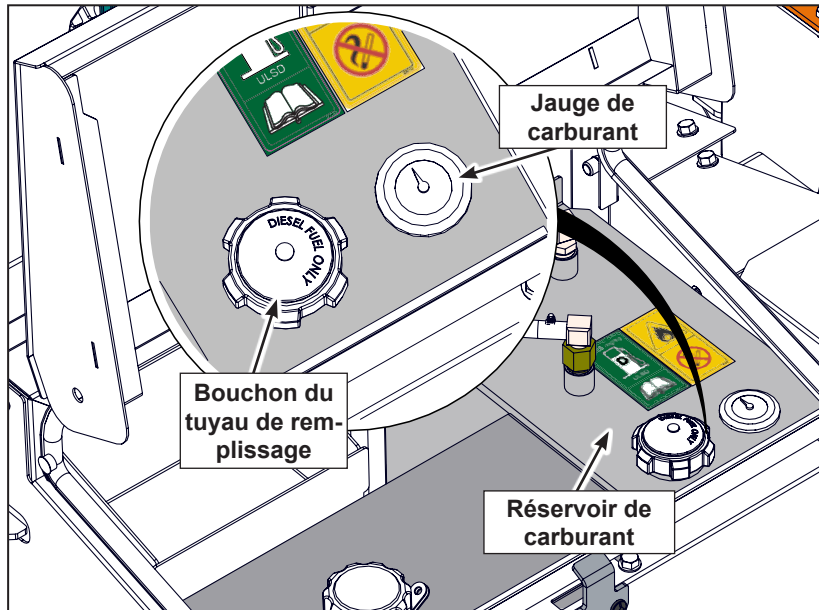


## 5.11 REMPLISSAGE DU RÉSERVOIR DE CARBURANT

Le réservoir de carburant de la déchiqueteuse CR70, qui se trouve en face du compartiment moteur, contient 40 L (9 gallons US) de carburant. Évitez de vider le réservoir. Utilisez le carburant de la catégorie appropriée et faites attention pour ne pas en renverser. Ne fumez pas lorsque vous remplissez le réservoir.

Pour ajouter du carburant :

1. Assurez-vous que la machine est dans un **état sécuritaire** avant de commencer à remplir le réservoir de carburant (consultez la section 2.2, p. 10)
2. Laissez refroidir le moteur et le silencieux.
3. Nettoyez l'aire autour du bouchon du tuyau de remplissage et enlevez le bouchon.
4. Au moyen d'un entonnoir propre, remplissez le réservoir jusqu'à 1,25 cm (½ po) au-dessous du col du filtre afin de laisser de l'espace pour la dilatation du carburant. Ne remplissez pas trop le réservoir.
5. Mettez le bouchon de remplissage solidement en place et essuyez tout carburant renversé.



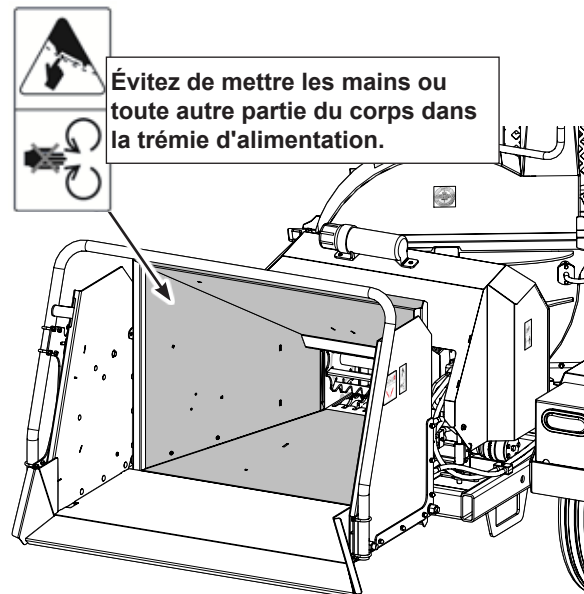
Utilisez uniquement du carburant diesel à très faible teneur en soufre (DTFTS)



**Attention :** Ne remplissez pas le réservoir en fumant ou si vous êtes à proximité de flammes nues ou d'étincelles. Le carburant est hautement inflammable. Faites preuve de prudence lorsque vous le manipulez.

## 5.12 CONSEILS POUR LE FONCTIONNEMENT :

1. Ébranchez les branches d'un diamètre supérieur à 1 pouce (2,5 cm) avant de les charger dans la trémie. Ceci empêchera l'arbre de bloquer le chargement de la trémie d'alimentation.
2. Lorsque vous chargez de gros arbres aux branches bien garnies, demandez à quelqu'un de se placer vis-à-vis de la barre de commande du galet afin d'empêcher les branches de frapper celle-ci et d'ainsi désactiver les galets.
3. Alignez la déchiqueteuse à l'arbre afin de le charger directement dans la table d'alimentation; le chargement sera plus facile et ceci diminuera le temps de manipulation du matériel.



## 6 TRANSPORT



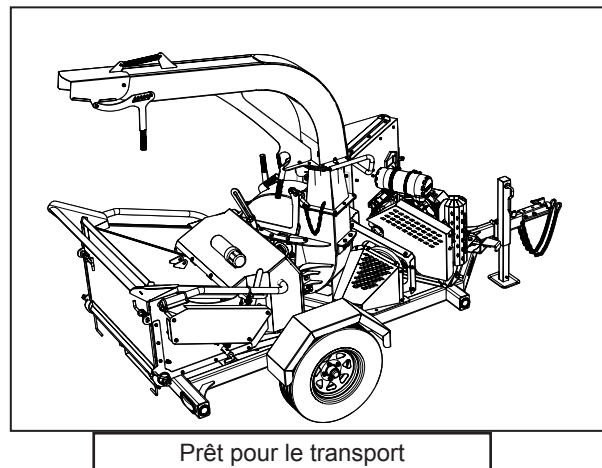
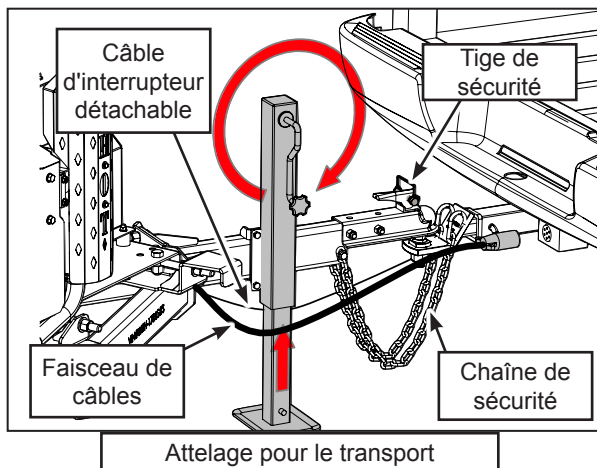
# SÉCURITÉ RELATIVE AU TRANSPORT

- Ne dépassez pas la vitesse jugée sécuritaire.
- Suivez et respectez toujours le règlement de la route.
- Assurez-vous que tous les feux et les marqueurs requis par les règlements de la route sont en place, sont propres et fonctionnent.
- Attachez toujours les chaînes de sécurité entre l'équipement et la camionnette. Croisez les chaînes sous l'attelage lorsque vous les attachez.
- Faites toujours passer un dispositif de retenue mécanique au travers de la rotule d'attelage lorsque vous attachez l'équipement au véhicule de remorquage.
- Ne conduisez pas si vous avez consommé de l'alcool.
- Planifiez votre itinéraire afin d'éviter le terrain accidenté. Ralentissez lorsque la surface de la route est mauvaise et lors des virages.
- Repliez et fixez la table d'alimentation avant les déplacements ou le transport.

### 6.1 PRÉPARATION POUR LE TRANSPORT :

Au moment de transporter l'équipement, examinez et suivez les instructions suivantes :

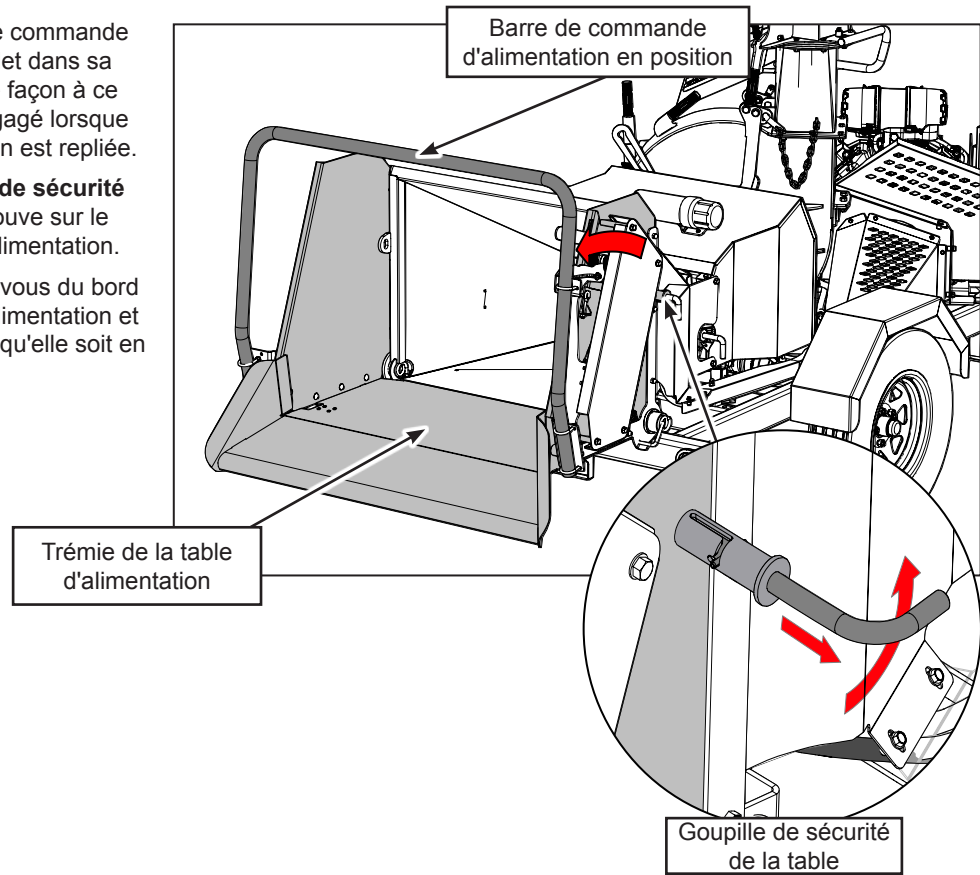
1. Assurez-vous que personne ne se trouve à proximité de l'équipement, en particulier les jeunes enfants.
2. Assurez-vous que l'équipement est fixé solidement au véhicule remorqueur au moyen d'un dispositif de retenue mécanique qui passe dans la rotule d'attelage et que le support du vérin est relevé. Utilisez toujours des chaînes de sécurité croisées entre le véhicule remorqueur et l'équipement. (Consultez la section 5.4)
3. Raccordez le câble d'interrupteur détachable et le faisceau de câbles de l'éclairage. Assurez-vous que tous les feux et réflecteurs exigés par les règlements en vigueur sur la circulation routière ont été installés, qu'ils sont propres et qu'ils fonctionnent.
4. Assurez-vous que les freins électriques fonctionnent correctement et que la commande de freinage fonctionne et est ajustée correctement.
5. Vérifiez la pression des pneus et soyez à l'affût de fissures ou de dommages aux jantes.
6. Vérifiez les écrous de roue et resserrez-les au besoin. Les nouvelles déchiqeteuses doivent d'abord être inspectées après les premiers 32 à 40 km (20 à 25 milles), puis de manière régulière par la suite, au moins une fois par semaine.
7. Inspectez et changez les bouchons antipoussières des moyeux qui sont abîmés ou qui fuient.
8. Aucun passager n'est admis sur l'équipement. Ne conduisez pas si vous avez consommé de l'alcool.
9. Ne dépassez pas une vitesse jugée sécuritaire. Ralentissez lorsque la surface de la route est mauvaise et lors des virages.
10. Tournez la goulotte de décharge et orientez-la vers l'arrière afin de réduire la largeur de la machine.
11. Sécurisez les composants suivants de la déchiqeteuse :
  - portières du compartiment à outils et à carburant : verrouillées.
  - couvercles d'accès et grillages des courroies : boulonnés.
  - boîtier du rotor : verrouillé.
  - repliez la table d'alimentation (consultez la section 7.2, Table d'alimentation).



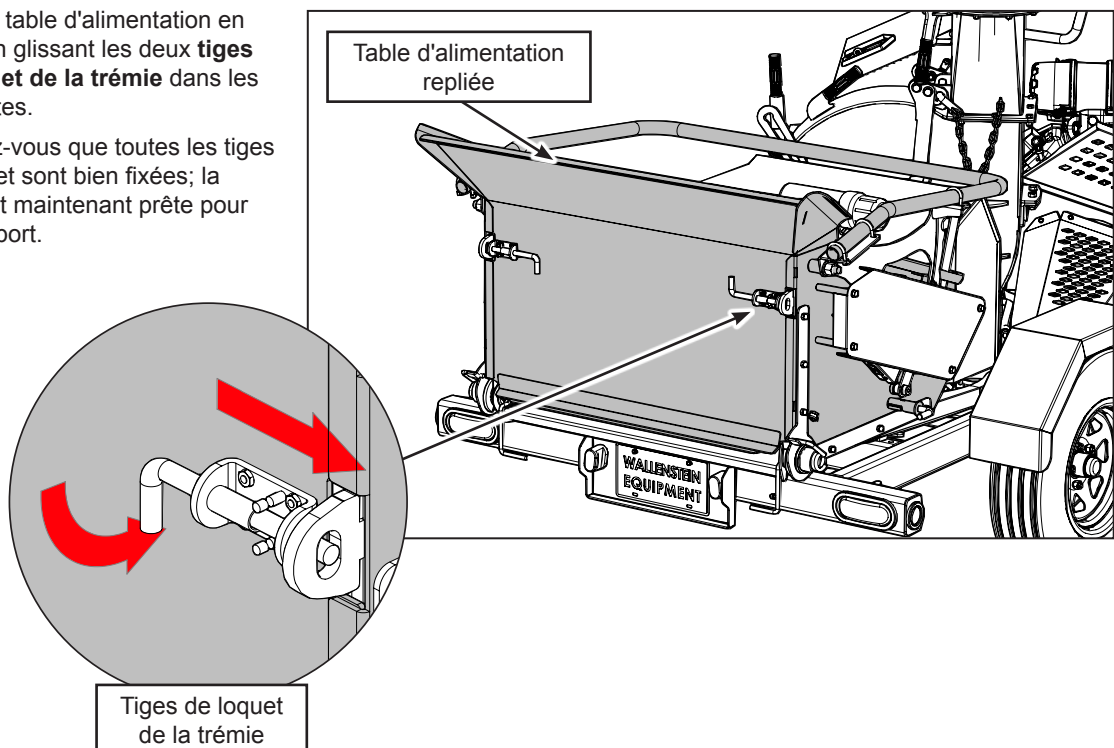
## 6.2 REPLIEZ LA TABLE D'ALIMENTATION :

Lorsqu'elle n'est pas utilisée, la table d'alimentation peut être repliée afin d'être transportée et entreposée.

1. Déplacez la barre de commande d'alimentation du galet dans sa position « arrêt », de façon à ce que le capot soit dégagé lorsque la table d'alimentation est repliée.
2. Enlevez la **goupille de sécurité de la table** qui se trouve sur le côté de la trémie d'alimentation.
3. Avec soin, emparez-vous du bord avant de la table d'alimentation et repliez-la jusqu'à ce qu'elle soit en position verticale.



4. Fixez la table d'alimentation en place en glissant les deux **tiges de loquet de la trémie** dans les languettes.
5. Assurez-vous que toutes les tiges de loquet sont bien fixées; la table est maintenant prête pour le transport.



## 7 ENTREPOSAGE



### SÉCURITÉ RELATIVE À L'ENTREPOSAGE

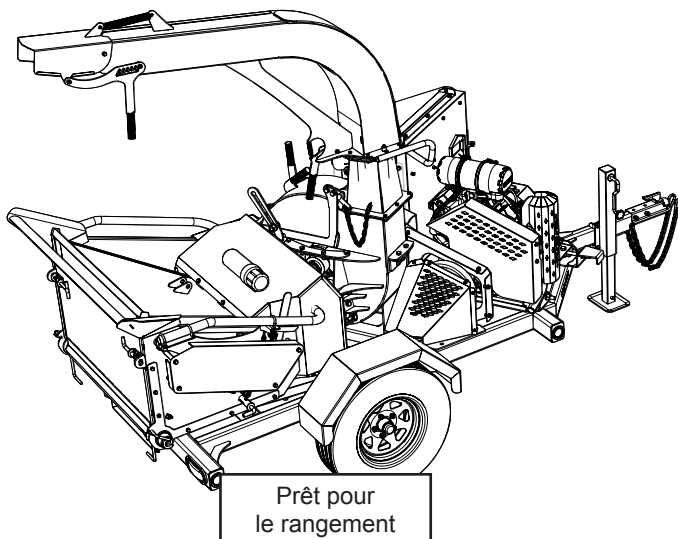
- Entrez la déchiqueteuse dans un endroit à l'écart des activités humaines.
- Ne laissez jamais les enfants jouer avec l'équipement entreposé ni à proximité de celui-ci.
- Remplacez tout autocollant de sécurité manquant ou illisible.
- Laissez refroidir la machine avant de la couvrir ou de l'entreposer dans un endroit fermé.

### 7.1 ENTREPOSAGE DE L'ÉQUIPEMENT

Après une saison d'utilisation ou avant une période où l'équipement ne sera pas utilisé pendant une période prolongée, veillez à inspecter minutieusement tous les systèmes importants de la déchiqueteuse sur remorque CR70. Réparez ou remplacez tout composant endommagé ou usé pour prévenir tout temps mort inutile au début de la saison suivante de travail.

Suivez la procédure qui suit avant d'entreposer l'équipement :

1. Passez en revue le manuel du propriétaire du moteur concernant l'entreposage et la préparation du moteur pour l'entreposage.
2. Retirez la clé de contact et rangez-la en lieu sûr.
3. Enlevez la batterie et rangez-la dans un endroit frais et sec, sur des blocs en bois ou une palette en bois. Chargez-la une fois par mois afin qu'elle conserve une charge adéquate.
4. Inspectez toutes les pièces pivotantes pour repérer la présence éventuelle de tout matériel coincé ou entremêlé. Enlevez tout le matériel entremêlé.



5. Enlevez tout matériel ou résidu de la déchiqueteuse.
6. Lavez l'équipement à fond en utilisant un nettoyeur haute pression ou un tuyau d'arrosage pour déloger les saletés, la boue et les débris.
7. Vérifiez l'état des courroies et des poulies. Remplacez-le ou ajustez-le au besoin.
8. Levez la table d'alimentation et verrouillez-la, puis orientez la goulotte de décharge vers le moteur.
9. Vérifiez les composants suivants de la déchiqueteuse :
  - portières du compartiment à outils et à carburant – verrouillées,
  - couvercles d'accès et grillages des courroies – boulonnés,
  - boîtier du rotor – boulonné,
  - relevez la table d'alimentation – tiges de sécurité.
10. Retouchez les encoches et les égratignures avec de la peinture afin de prévenir la rouille.
11. Ne laissez jamais les enfants jouer avec la déchiqueteuse entreposée ni à proximité de celle-ci.
12. Entrez l'équipement dans un endroit à l'écart des activités humaines.
13. Il est préférable d'entreposer l'équipement à l'intérieur. S'il n'est pas possible d'entreposer l'équipement à l'intérieur, couvrez-le avec une bâche imperméable que vous attacherez solidement.
14. Pour réduire le risque de condensation et de contamination, entreposez la déchiqueteuse en faisant préalablement le plein de carburant traité. Faites tourner le moteur pendant quelques minutes pour vous assurer que le traitement pénètre bien le système d'alimentation en carburant.

### 7.2 REMISE EN MARCHÉ APRÈS ENTREPOSAGE

Après une période d'entreposage, suivez la procédure suivante pour remettre en marche l'équipement :

1. Passez en revue la liste de vérification avant la mise en marche et suivez chacune des étapes.
2. Passez en revue les procédures de sécurité et de fonctionnement.
3. Enlevez la bâche qui recouvre l'équipement si tel est le cas.
4. Installez et branchez la batterie.

#### IMPORTANT

Consultez les manuels suivants :

- manuel du propriétaire du moteur
- manuel d'entretien des essieux concernant l'entreposage au moment de préparer la déchiqueteuse à son entreposage ou de l'en sortir.

## 8 ENTRETIEN



### SÉCURITÉ RELATIVE À L'ENTRETIEN

- Il vous appartient de bien entretenir l'équipement. Des problèmes sont susceptibles de survenir si l'équipement n'est pas bien entretenu.
- Observez les bonnes pratiques d'atelier.
  - Gardez l'aire de travail propre et sèche.
  - Assurez-vous que les prises et les outils électriques sont mis à la terre adéquatement.
  - Prévoyez un éclairage suffisant pour accomplir la tâche demandée.
- Prévoyez une ventilation suffisante. Ne faites jamais fonctionner le moteur du véhicule remorqueur dans un bâtiment fermé. Les gaz d'échappement peuvent causer l'asphyxie.
- Avant d'utiliser cet équipement, assurez-vous de son fonctionnement **sécuritaire**.
  - arrêtez le moteur
  - assurez-vous que toutes les pièces sont immobiles.
  - retirez la clé de contact et mettez-la dans votre poche
  - déconnectez la batterie
  - bloquez et coincez les roues
- Ne travaillez jamais sur l'équipement sauf si celui-ci est bloqué de façon sécuritaire.
- Au moment d'ajuster ou d'entretenir l'équipement, ayez toujours recours à des dispositifs de protection personnelle tels que des protecteurs pour les yeux, les mains et les oreilles. Portez des gants épais lorsque vous manipulez des objets coupants.
- S'il est nécessaire de remplacer des pièces lors de travaux d'ajustement ou d'entretien périodique, il est impératif d'utiliser des pièces d'origine afin de conserver les caractéristiques techniques initiales de l'équipement. Le fabricant n'assume aucune responsabilité pour quelque blessure ou dommage que ce soit découlant de l'utilisation de pièces ou d'accessoires non autorisés.
- Il convient d'avoir accès à un extincteur et à une trousse de premiers soins lorsque l'on effectue des travaux d'ajustement ou d'entretien sur l'équipement.
- Serrez les boulons, les écrous et les vis de façon périodique et vérifiez que toutes les connexions électriques et de carburant sont fixées solidement pour s'assurer que la déchiqueteuse se trouve dans un état sécuritaire.
- Une fois les travaux de réparation ou d'entretien terminés, il faut s'assurer que tous les écrans de protection et autres dispositifs de sécurité ont été réinstallés avant de remettre la déchiqueteuse en marche.

## 8.1 ENTRETIEN ET RÉPARATIONS

### 8.1.1 FLUIDES ET LUBRIFIANTS

1. **Graisse** : utilisez de la graisse SAE tout usage pour température élevée à haut rendement sous pression extrême. On peut également employer de la graisse SAE tout usage à base de lithium.
2. **Huile moteur** : Consultez le manuel du moteur préparé par le fabricant pour les détails sur l'entretien.
3. **Carburant pour le moteur** : consultez le manuel du moteur préparé par le fabricant pour obtenir les renseignements concernant le type de carburant. Capacité du réservoir : 40 L (9 gallons US)
4. **Huile hydraulique** : utilisez de l'huile hydraulique Dexron III pour toutes les conditions de fonctionnement. Capacité du réservoir : 30 L (8 gallons US)
5. **Puissants lubrifiants** : l'équipement peut fonctionner à efficacité maximale uniquement si on emploie un lubrifiant propre. Ayez recours à des contenants propres pour manipuler les lubrifiants. Entrez-les dans un endroit à l'abri de l'humidité, de la poussière et de tout autre contaminant.

### 8.1.2 GRAISSAGE

Consultez la section 9.1.1 pour connaître la graisse recommandée.

Utilisez la liste de vérification de l'entretien pour conserver un journal de toutes les opérations d'entretien effectuées.

1. Ayez recours à un pistolet graisseur manuel pour tous les points de graissage.
2. Essuyez les raccords graisseurs à l'aide d'un chiffon propre avant de procéder au graissage, et ce, pour éviter d'injecter des poussières et des saletés dans le raccord.
3. Remplacez et réparez immédiatement tout raccord brisé.
4. Si les raccords ne laissent pas passer la graisse, enlevez-les et nettoyez le tout complètement. Nettoyez également le passage pour lubrifiant. Remplacez les raccords graisseurs, le cas échéant.



### 8.1.3 ILLUSTRATIONS LIÉES À L'ENTRETIEN

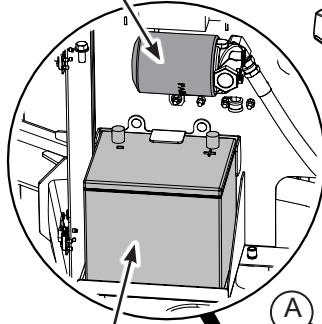
Consultez le journal de l'entretien et des réparations.

Cette illustration indique la position générale des points où l'entretien doit être effectué pour l'ensemble des modèles du présent manuel.

**Consultez le manuel d'utilisation fourni par le fabricant pour connaître les exigences et les instructions à suivre relativement à l'entretien des éléments suivants :**

- Moteur
- Essieu, moyeu, roulements de roues

Filtre à huile hydraulique : remplacez le filtre toutes les 100 heures ou une fois par an.



Vérifiez la batterie toutes les 50 heures.

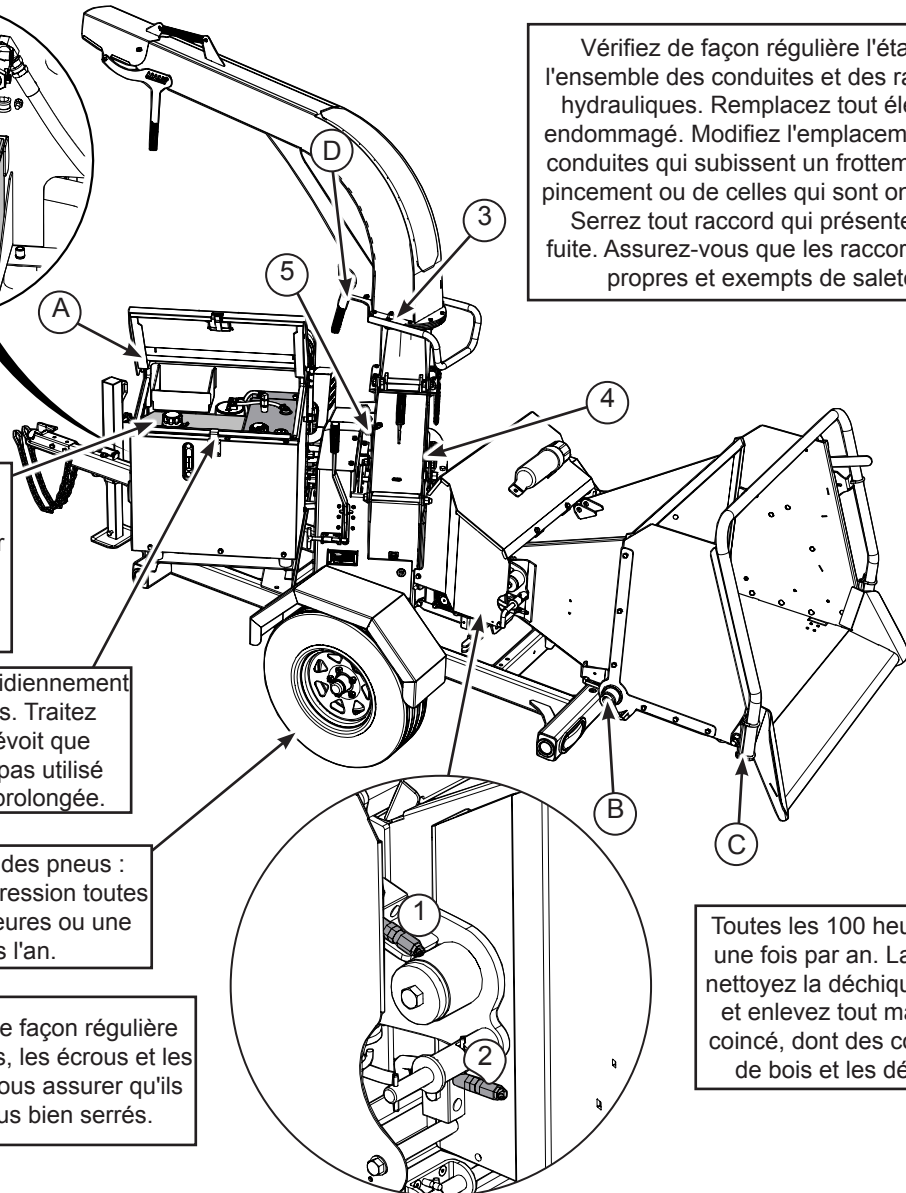
Huile hydraulique : vérifiez quotidiennement, inspectez toutes les 50 heures, remplacez toutes les 500 heures ou annuellement (selon le premier des deux)

Carburant : vérifiez quotidiennement ou toutes les 8 heures. Traitez le carburant si on prévoit que l'équipement ne sera pas utilisé pendant une période prolongée.

Pression des pneus : vérifiez la pression toutes les 100 heures ou une fois l'an.

Vérifiez de façon régulière les boulons, les écrous et les vis pour vous assurer qu'ils sont tous bien serrés.

Vérifiez de façon régulière l'état de l'ensemble des conduites et des raccords hydrauliques. Remplacez tout élément endommagé. Modifiez l'emplacement des conduites qui subissent un frottement, un pincement ou de celles qui sont ondulées. Serrez tout raccord qui présente une fuite. Assurez-vous que les raccords sont propres et exempts de saleté.



Toutes les 100 heures ou une fois par an. Lavez et nettoyez la déchiqueteuse et enlevez tout matériel coincé, dont des copeaux de bois et les débris.

Emplacement	Points de graissage – Toutes les 50 heures ou une fois par an
1	Roulement à rouleaux supérieur gauche
2	Roulement à rouleaux inférieur gauche
3	Pivot de la goulotte de décharge
4	Bride du rouleau avant de l'arbre principal du rotor
5	Bride du rouleau arrière de l'arbre principal du rotor

graissez d'une dose de graisse

Emplacement	Lubrifier les charnières et les points d'articulation
A	Portière du réservoir (3 charnières)
B	Table d'alimentation (2 côtés)
C	Barre de contrôle de l'alimentation (2 côtés)
D	Loquet rotatif de la goulotte de décharge

Effectuez une inspection quotidienne, ainsi qu'un graissage hebdomadaire ou toutes les 40 heures.

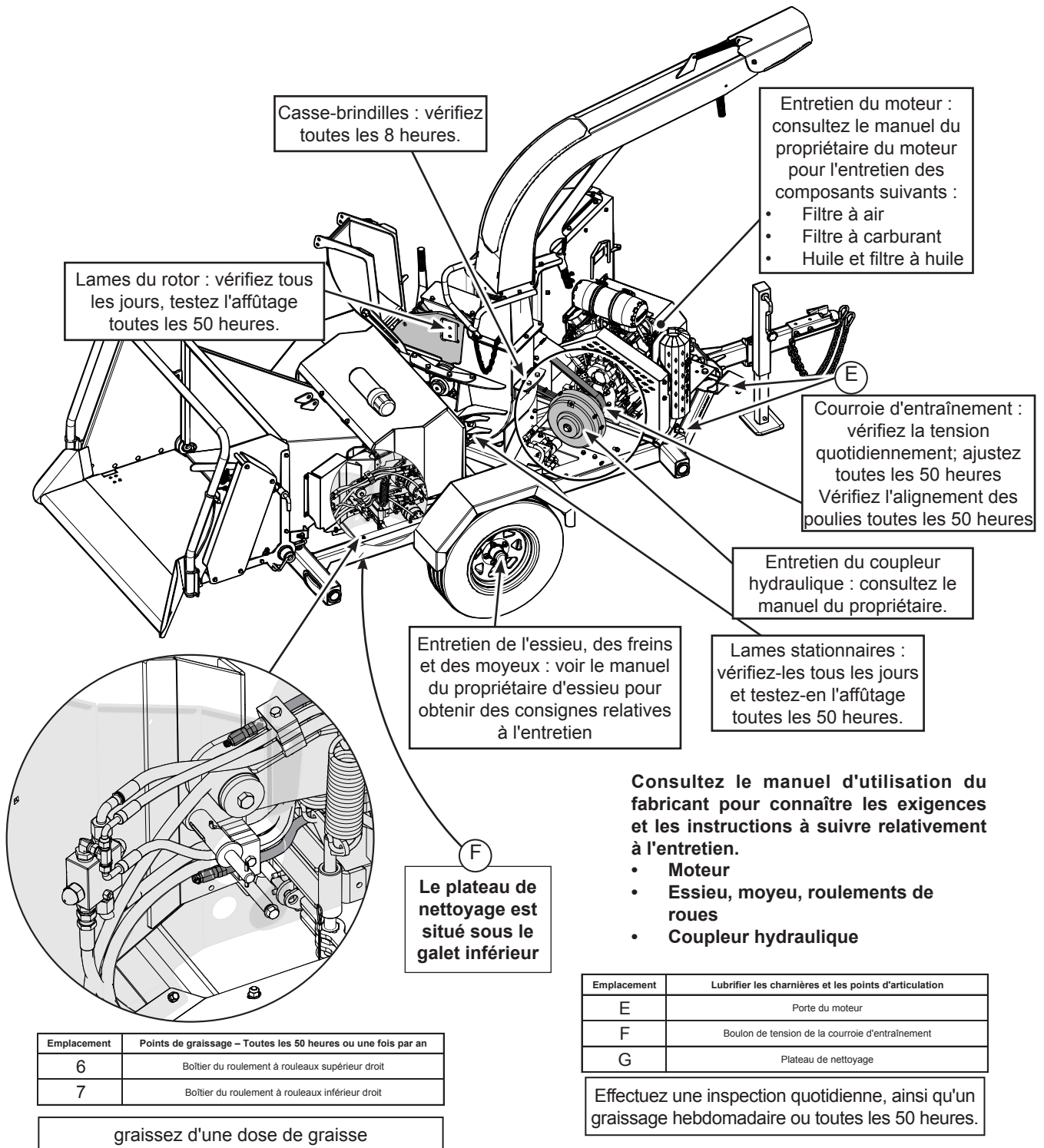
## 8.1.4 ILLUSTRATIONS LIÉES À L'ENTRETIEN

Consultez le journal de l'entretien et des réparations.

Cette illustration indique la position générale des points où l'entretien doit être effectué pour l'ensemble des modèles du présent manuel.

### **AVERTISSEMENT**

Le protecteur de l'équipement a été enlevé sur l'image à des fins illustratives uniquement. Ne faites pas fonctionner l'équipement si le protecteur a été enlevé.



Consultez le manuel d'utilisation du fabricant pour connaître les exigences et les instructions à suivre relativement à l'entretien.

- Moteur
- Essieu, moyeu, roulements de roues
- Coupleur hydraulique

Emplacement	Points de graissage – Toutes les 50 heures ou une fois par an
6	Boîtier du roulement à rouleaux supérieur droit
7	Boîtier du roulement à rouleaux inférieur droit

graissez d'une dose de graisse

Emplacement	Lubrifier les charnières et les points d'articulation
E	Porte du moteur
F	Boulon de tension de la courroie d'entraînement
G	Plateau de nettoyage

Effectuez une inspection quotidienne, ainsi qu'un graissage hebdomadaire ou toutes les 50 heures.



## 8.2 ENTRETIEN

En suivant un programme rigoureux d'entretien et de réparation établi pour l'équipement, vous pourrez bénéficier d'un fonctionnement sans problème pendant de nombreuses années.

Assurez-vous que la machine est dans un **état sécuritaire** avant de l'utiliser,

- arrêtez le moteur;
- assurez-vous que toutes les pièces sont immobiles.
- retirez la clé de contact et mettez-la dans votre poche
- déconnectez la batterie
- bloquez et coincez les roues

### 8.2.1 MOTEUR

Consultez le manuel d'utilisation du moteur pour connaître les exigences et les instructions à suivre, en ce qui concerne l'entretien :

- Réservoir
- Filtre à huile
- Séparateur d'eau (diesel)
- Filtre à air
- Filtre à carburant
- Conduites/injecteurs de carburant
- Courroie de ventilateur
- Composants de refroidissement :
  - Radiateur
  - Liquide de refroidissement / antigel
  - Tuyaux
- Turbocompresseur

## 8.2 EMBRAYAGE À COMMANDE MANUELLE

Consultez le manuel d'entretien de l'embrayage pour connaître les exigences et les instructions à suivre en ce qui concerne :

- L'inspection et l'ajustement
- L'inspection du disque

### 8.2.3 ASSEMBLAGE D'ESSIEU, DE FREINS ET DE MOYEU DEXTER TORFLEX DE 3 500 LB

Consultez le manuel d'utilisation de l'essieu Dexter pour connaître les exigences et les instructions à suivre en ce qui concerne :

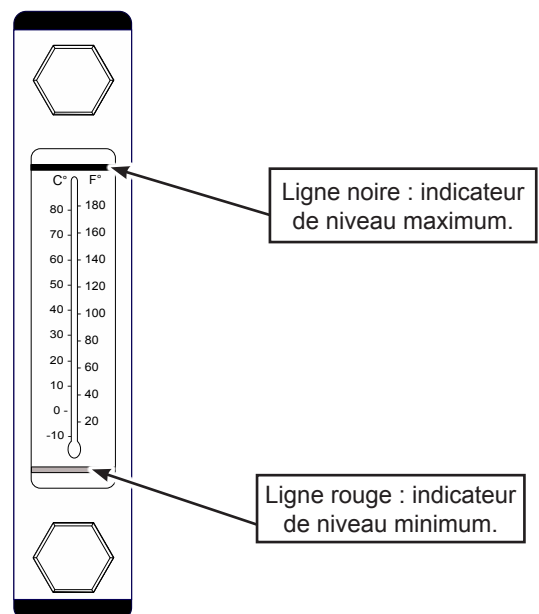
- les joints d'étanchéité
- les bagues / cuvettes
- le moyeu / le tambour
- Frein :
  - la garniture / les patins de frein
  - le réglage
  - le remplacement
  - les aimants
  - la lubrification

### 8.2.4 REMPLISSAGE D'HUILE HYDRAULIQUE

Le réservoir d'huile hydraulique de la déchiqueteuse CR70 jouxte le réservoir de carburant et est équipé d'un indicateur indiquant le niveau et la température de l'huile contenue dans le réservoir. Le niveau de l'huile hydraulique doit être vérifié tous les jours et la qualité de l'huile doit être vérifiée toutes les 50 heures. Si l'huile est sale ou dégage une odeur de brûlé, remplacez-la.

1. Assurez-vous que la machine est dans un **état sécuritaire (consultez la section 2.2, p. 10)**.
2. Laissez refroidir le moteur et le silencieux.
3. Nettoyez l'aire autour du bouchon de remplissage et enlevez le bouchon.
4. Au moyen d'un entonnoir propre, remplissez le réservoir en vous fiant à l'indicateur de niveau d'huile :
  - Au moment de remplir le réservoir d'huile, le verre-regard de l'indicateur se remplira lui aussi d'huile, à mesure que le niveau dans le réservoir grimpera.
  - Ne remplissez jamais le réservoir d'huile au-dessus du repère **NOIR** (maximum) dans le haut de l'indicateur.
  - Ne faites pas fonctionner la machine si le niveau d'huile est sous le niveau **ROUGE**(minimum) au bas de l'indicateur.
  - Capacité du réservoir : 35 L (9 gallons US)
  - Utilisez de l'huile hydraulique Dexron III pour toutes les conditions de fonctionnement.
5. Mettez le bouchon de remplissage solidement en place et essuyez toute huile renversée.

Vérifiez les niveaux après avoir changé le filtre ou après avoir effectué l'entretien des composants hydrauliques.



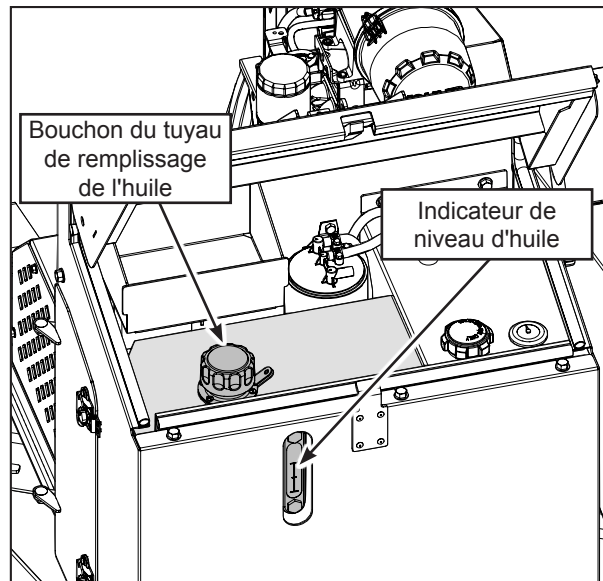
## 8.2.5 VIDANGE DE L'HUILE HYDRAULIQUE

Le réservoir hydraulique peut avoir besoin d'être vidé de temps à autre. Le bouchon de vidange d'huile est situé sur le fond du réservoir hydraulique.

Lorsque vous changez l'huile hydraulique, assurez-vous d'enlever et de nettoyer la crépine d'huile hydraulique située sur l'entrée du retour d'huile, au fond du réservoir hydraulique.

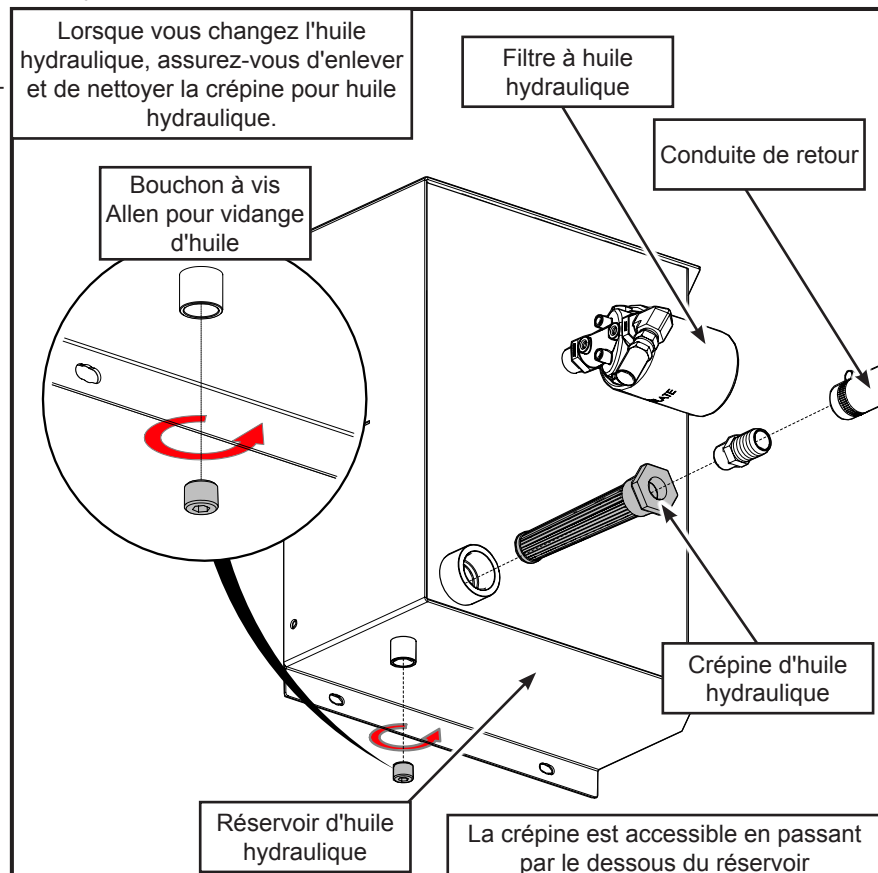
Voici la marche à suivre pour vider le réservoir :

1. Assurez-vous que la machine est dans un **état sécuritaire (consultez la section 2.2, p. 10)**.
2. Laissez la machine refroidir avant de changer l'huile. L'huile chaude peut causer des brûlures sur la peau. Il est préférable de changer l'huile pendant que la machine est tiède afin que les contaminants restent en suspension.
3. Préparez un bac de récupération pouvant contenir 34 L (9 gallons US).
4. Nettoyez l'endroit autour du drain et enlevez la vis Allen.
5. Enlevez le bouchon de vidange d'huile et laissez l'huile se vider.
6. Enlevez le tuyau de retour d'huile de la crépine, enlevez-la puis nettoyez-la.
7. Rincez le réservoir.
8. Remettez la vis Allen, puis remplissez le réservoir en y versant 34 L (9 gallons US) d'huile hydraulique Dexron III.
9. Jetez l'huile usée de façon responsable sur le plan environnemental



### IMPORTANT

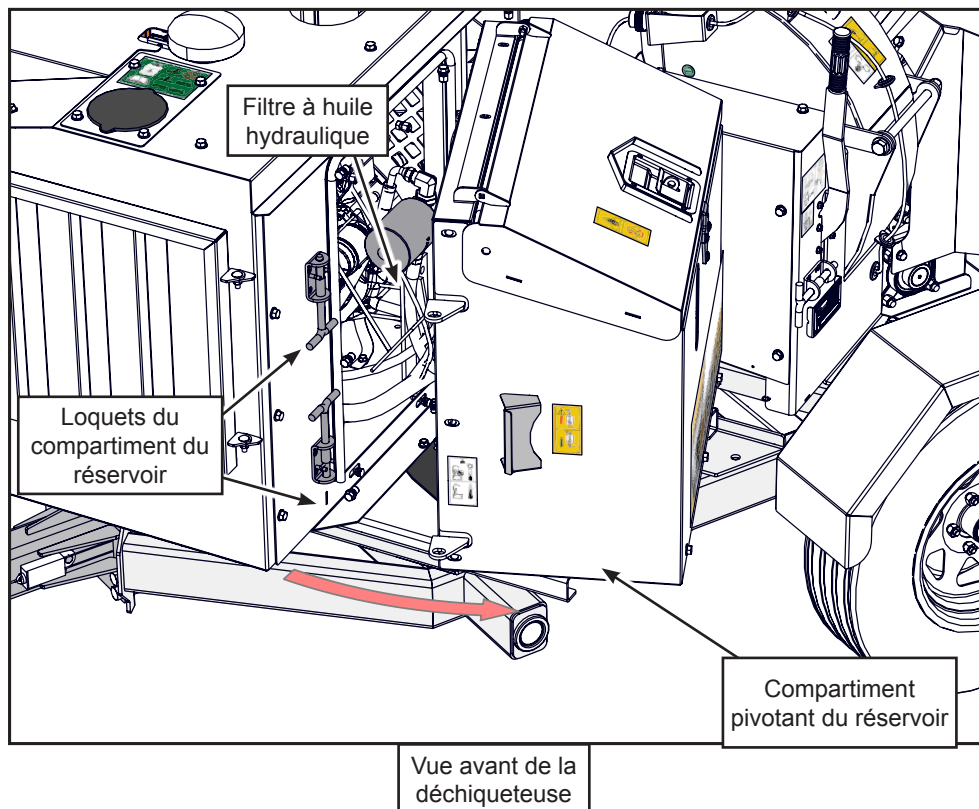
Soyez conscient des températures élevées. La température se situe optimalement entre 50 °C et 60 °C (120 °F à 140 °F). Toute température supérieure à 82 °C (180 °F) risque d'abîmer les joints et de dégrader l'huile hydraulique. Des températures d'huile élevées sont souvent symptomatiques d'autres problèmes.



## 8.2.6 FILTRE À HUILE HYDRAULIQUE

Le filtre à huile hydraulique doit être changé au moins toutes les 100 heures ou une fois par an. Le filtre est situé sous le panneau de commande. Voici la marche à suivre pour changer le filtre :

1. Assurez-vous que la machine est dans un **état sécuritaire (consultez la section 2.2, p. 10)**.
2. Laissez la machine refroidir avant de changer le filtre à huile. L'huile chaude peut causer des brûlures sur la peau.
3. Préparez un bac de récupération pour capter les gouttes.
4. Nettoyez l'aire autour du filtre, puis enlevez le filtre.
5. Appliquez une légère couche d'huile sur le joint torique et installez le filtre de rechange (AE-25). Serrez à la main jusqu'à ce qu'il y ait contact, puis serrez d'un demi-tour supplémentaire.
6. Faites fonctionner l'équipement pendant 1 à 2 minutes en actionnant le système hydraulique. Inspectez ensuite la tête du filtre pour vous assurer qu'il n'y a pas de fuites.
7. Si vous détectez des fuites autour du filtre d'huile, serrez-le légèrement.
8. Vérifiez le niveau du réservoir d'huile hydraulique. Rajoutez de l'huile au besoin.
9. Jetez le filtre à huile usagé de façon responsable sur le plan environnemental.



## 8.2.7 ENTRETIEN DE LA BATTERIE

Consultez la section 2.14 sur la sécurité relative aux batteries pour en connaître les procédures de manipulation sécuritaire

**Attention** : Les bornes et les terminaux de batterie ainsi que les accessoires semblables contiennent du plomb et des composés de plomb, reconnus comme cancérigènes et nocifs pour la reproduction. Lavez-vous les mains immédiatement après avoir manipulé la batterie.

### Retirer

1. Débranchez d'abord le câble négatif (-), puis le positif (+).
2. Retirez la batterie, d'abord de son support de fixation, puis de l'unité.

### Installation

1. Installez la batterie dans le compartiment à batterie.
2. Branchez d'abord le câble positif (+), puis le négatif (-).
3. Recouvrez les terminaux de graisse diélectrique ou de pétrolatum.

### Nettoyage de la batterie

1. Débranchez d'abord le câble négatif (-), puis le positif (+).
2. Nettoyez les têtes de câble et les terminaux de la batterie au moyen d'une brosse métallique. Rincez au moyen d'une solution faible de bicarbonate de soude.
3. Branchez d'abord le câble positif (+), puis le négatif (-).
4. Recouvrez les terminaux de graisse diélectrique ou de pétrolatum.

### Chargement de la batterie

NE JAMAIS procéder à une charge rapide. Une charge à taux plus élevé réduira la durée d'utilisation de la batterie.

TOUJOURS suivre les consignes indiquées sur la batterie et son chargeur. Communiquez avec le fabricant de la batterie et de son chargeur pour obtenir des consignes détaillées.

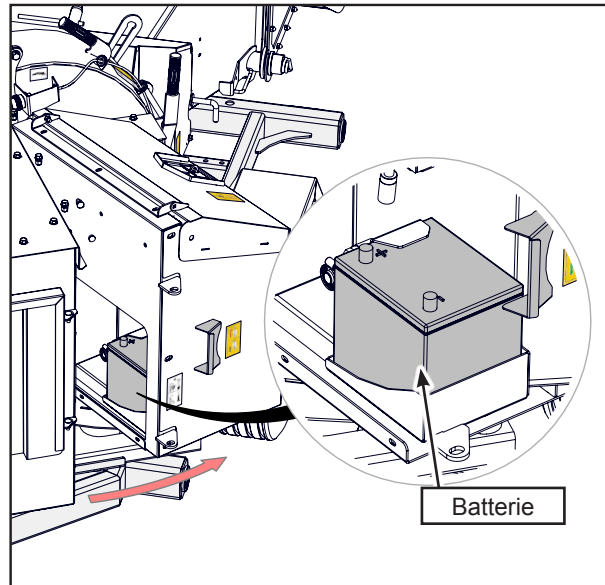
1. Retirez la batterie de l'unité.
2. Utilisez un porte-batterie pour soulever la batterie, ou positionnez vos mains à des coins opposés pour éviter le déversement d'acide par les événements.
3. Posez la batterie sur un banc ou tout autre endroit bien ventilé.
4. Connectez la borne positive (+) du chargeur au terminal positif (+), et la borne négative (-) du chargeur au terminal négatif (-)
5. Chargez la batterie conformément aux consignes du fabricant du chargeur et de la batterie.

### Batterie de démarrage d'appoint

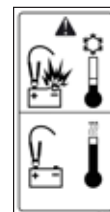
Consultez la section 2.14 sur la sécurité relative aux batteries pour en connaître les procédures de manipulation sécuritaire

L'unité servant au démarrage d'appoint doit être dotée d'une batterie de 12 volts et d'un système négativement mis à la terre.

1. Branchez le câble d'appoint positif (+) au terminal positif de la batterie déchargée.
2. Branchez l'autre extrémité du même câble d'appoint au terminal positif (+) de la batterie d'appoint.
3. Branchez une extrémité du second câble d'appoint au terminal négatif (-) de la batterie d'appoint.
4. Effectuez le dernier raccord du câble d'appoint sur le bloc moteur, ou sur le point de mise à la terre le plus loin possible de la batterie déchargée.
5. Démarrez le moteur.
6. Après le démarrage du moteur, laissez les câbles branchés pendant une à deux minutes.
7. Débranchez les câbles d'appoint dans l'ordre inverse de leur installation.
8. Faites fonctionner l'unité de manière normale pour recharger la batterie.

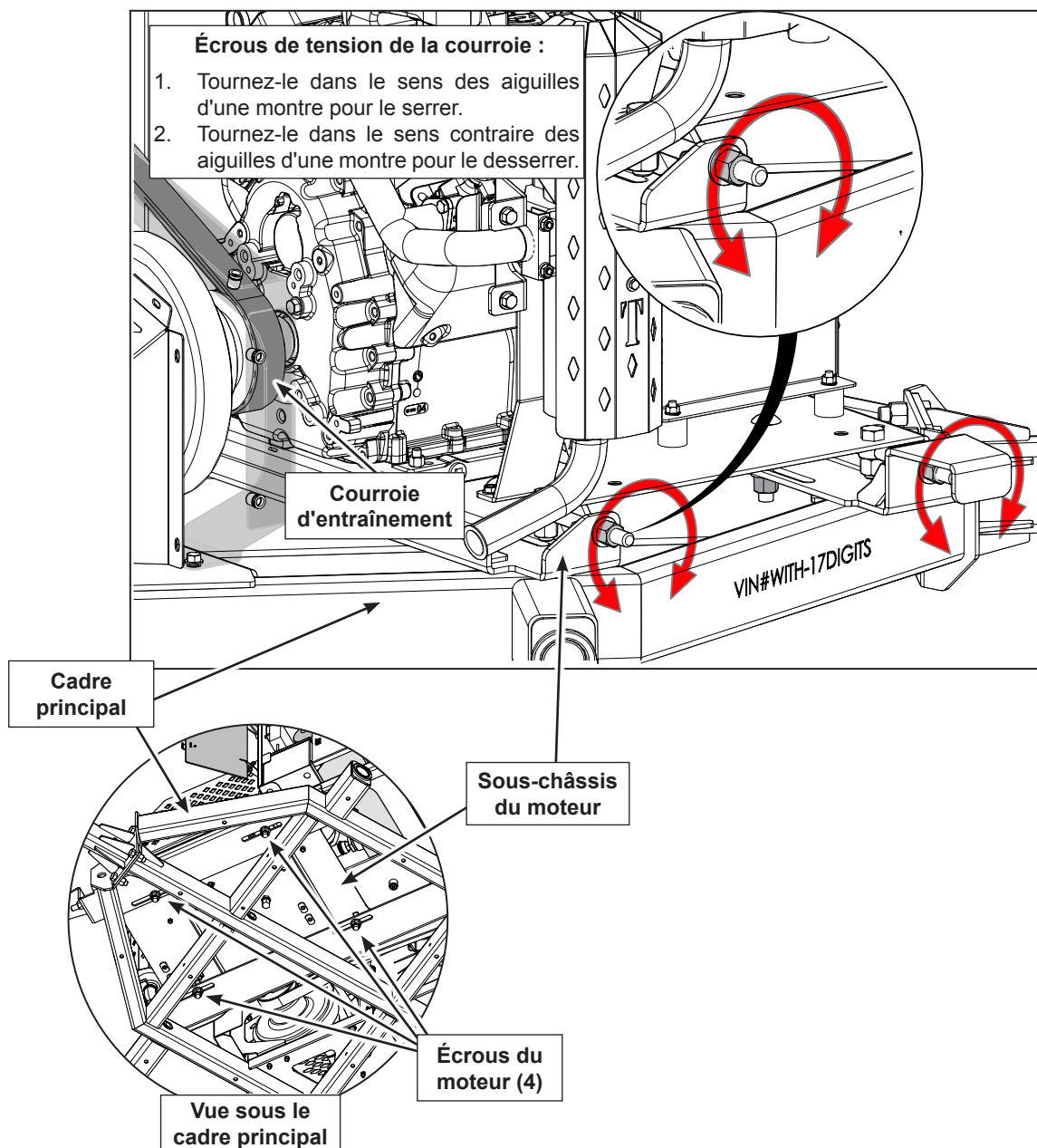


**AVERTISSEMENT**: Les batteries gelées peuvent exploser et entraîner de graves blessures et même la mort. NE JAMAIS charger une batterie gelée. Laissez la batterie dégeler avant de la charger.



## 8.2.8 REMPLACEMENT DE LA COURROIE D'ENTRAÎNEMENT :

1. Assurez-vous que la machine est dans un **état sécuritaire (consultez la section 2.2, p. 10)**.
2. Enlevez les 6 boulons qui retiennent le protège-courroie, puis les 9 boulons qui retiennent le couvercle d'accès à la courroie sur la déchiquteuse; ensuite, enlevez le protège-courroie et le couvercle.
3. Desserrez (sans enlever) les quatre boulons de moteur qui retiennent le sous-châssis du moteur sur le châssis principal (situé sous le châssis principal).
4. Tournez les boulons de tension de la courroie dans le sens antihoraire (desserrez les deux boulons de façon identique) jusqu'à ce que la courroie d'entraînement soit suffisamment détendue pour être enlevée, puis enlevez les courroies (voir ci-dessous)
5. Remplacez-la par une nouvelle courroie à double bande (B × 70 po)
6. Tournez les écrous de tension de courroie dans le sens horaire pour serrer la courroie (serrez les deux écrous de façon identique).
7. Vérifiez la tension en appuyant sur la courroie avec l'index, puis en mesurant le fléchissement. La courroie d'entraînement ne doit pas présenter une déflexion de plus de 3/8 à 7/16 po (de 10 mm à 12 mm).
8. Une fois la bonne tension obtenue, vérifiez l'alignement de la poulie, puis serrez les quatre boulons du sous-châssis du moteur et remplacez le protège-courroie, le couvercle et les boulons.
9. Vérifiez à nouveau la tension après 10 heures de fonctionnement.





## 8.2.9 TENSION DE LA COURROIE

La machine est conçue avec une poulie sur l'arbre du moteur; lorsqu'elle est embrayée avec l'embrayage, elle est utilisée pour entraîner la poulie de la plaque du rotor au travers d'une paire de courroies d'entraînement.

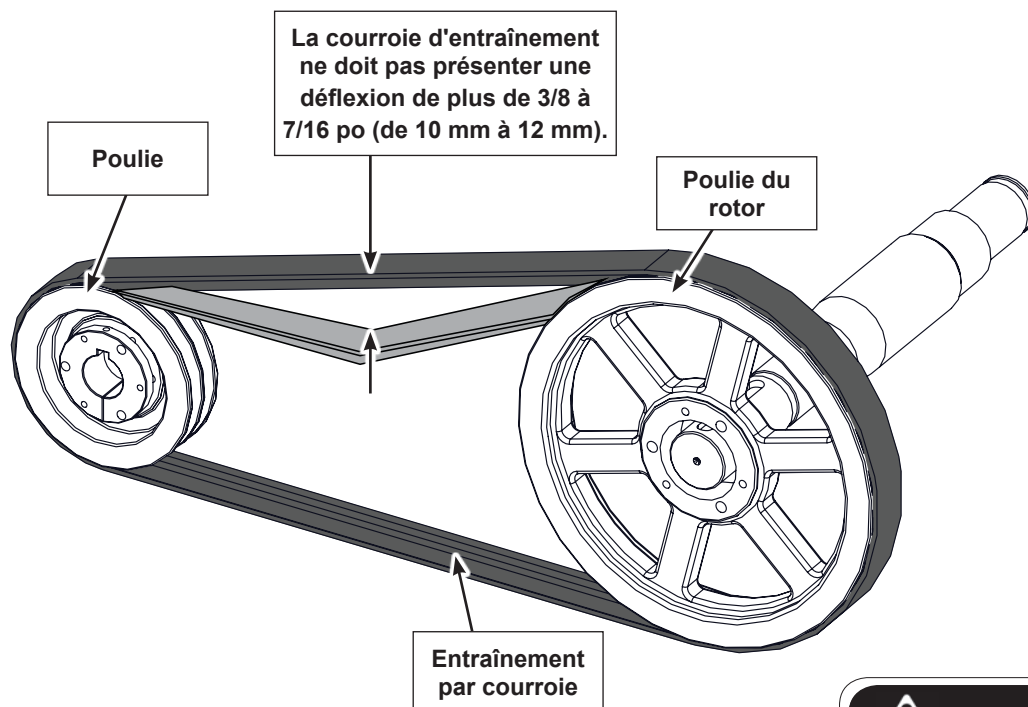
Si la courroie est détériorée ou lâche, sa capacité à entraîner rapidement le rotor peut être limitée.

Par conséquent, il est important de vérifier de façon périodique l'état de la courroie de même que sa tension.

Il convient de remplacer une courroie effilochée, fendue ou usée. La courroie d'entraînement ne doit pas présenter une déflexion de plus de 3/8 à 7/16 po (de 10 mm à 12 mm). Pour obtenir des mesures exactes, utilisez un indicateur de tension de la courroie d'entraînement. Communiquez avec votre marchand pour de plus amples renseignements sur la tension de la courroie.

### Vérification et ajustement de la tension de la courroie :

1. Assurez-vous que la machine est dans un **état sécuritaire (consultez la section 2.2, p. 10)**.
2. Enlevez les 6 boulons qui retiennent le protège-courroie, puis les 9 boulons qui retiennent le couvercle d'accès à la courroie sur la déchiqueteuse; ensuite, enlevez le protège-courroie et le couvercle.
3. Vérifiez la tension en appuyant sur la courroie avec l'index, puis en mesurant le fléchissement. La courroie d'entraînement ne doit pas présenter une déflexion de plus de 3/8 à 7/16 po (de 10 mm à 12 mm).
4. Si la courroie doit être ajustée, desserrez (sans enlever) les quatre boulons de moteur qui retiennent le sous-châssis du moteur sur le châssis principal (situé sous le châssis principal; consultez la section 8.2.7).
5. Tournez les boulons de tension de la courroie dans le sens horaire afin de tirer le support du moteur vers l'extérieur pour tendre la courroie, et dans le sens contraire pour relâcher la courroie.
6. Serrez 1 écrou de chaque côté du support du moteur.
7. Vérifiez la tension en appuyant sur la courroie avec l'index, puis en mesurant le fléchissement. La courroie d'entraînement ne doit pas présenter une déflexion de plus de 3/8 à 7/16 po (de 10 mm à 12 mm).
8. Si la tension n'est pas correcte, desserrez les boulons du support du moteur, puis ajustez adéquatement l'écrou de tension de la courroie.
9. Vérifiez de nouveau la tension et lorsqu'elle est correcte, resserrez les quatre écrous du support du moteur, remplacez le protège-courroie et le couvercle, puis fixez-les à l'aide de boulons.



## 8.2.10 ALIGNEMENT DE LA POULIE

Une courroie trapézoïdale double transmet la puissance de rotation au rotor. Pour obtenir le rendement et la durée de vie attendus, la tension des courroies et l'alignement des poulies doivent être maintenus.

Pour assurer une exactitude maximale, faites aligner vos poulies au moyen d'un outil d'alignement au laser. Pour obtenir de l'information sur l'alignement au laser, communiquez avec votre détaillant.

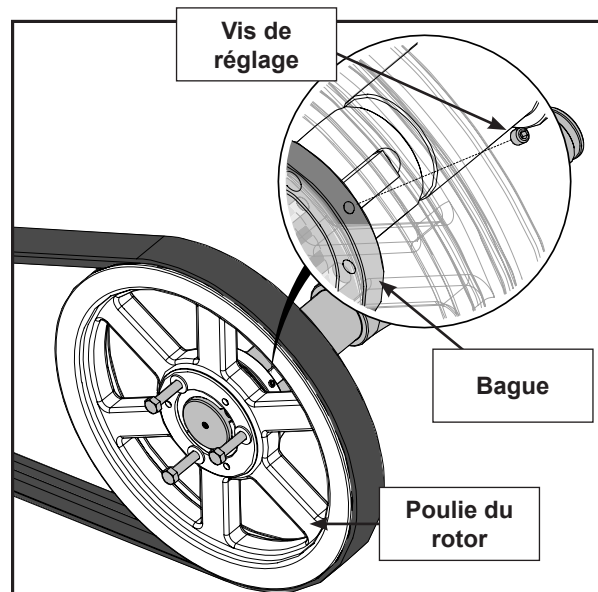
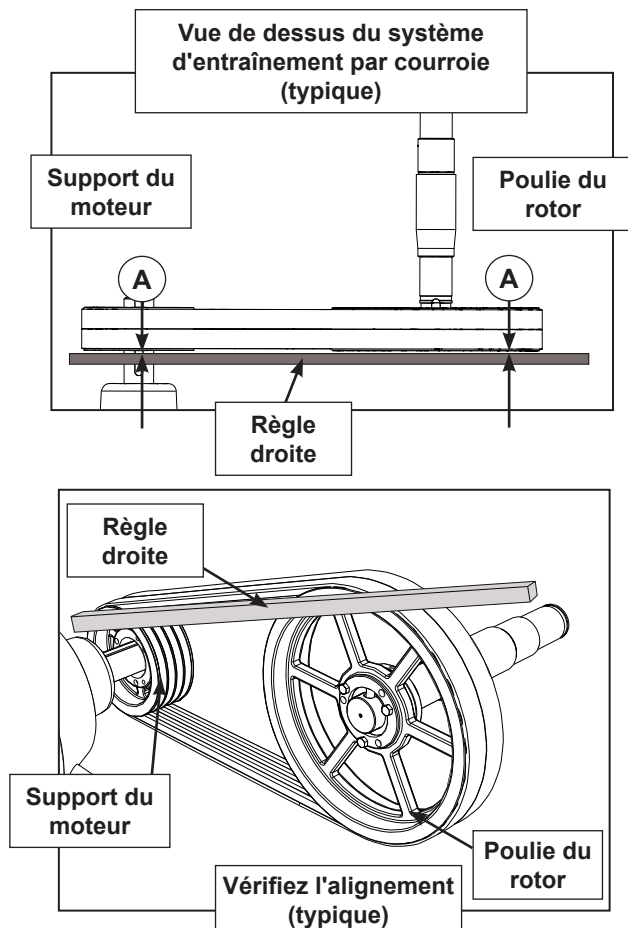
L'alignement peut être effectué au moyen d'une règle droite. Pour vérifier l'alignement, suivez cette procédure :

1. Assurez-vous que personne ne se trouve à proximité de l'équipement, en particulier les jeunes enfants.
2. Assurez-vous que la machine est dans un **état sécuritaire (consultez la section 2.2, p. 10)**.
3. Enlevez les protecteurs qui couvrent la ligne d'entraînement : protège-courroie, écran du coupleur hydraulique, et écran du coupleur hydraulique.
4. Trouvez une règle droite d'une longueur d'au moins 127 cm (50 po).
5. Posez la règle droite le long de la face de la poulie du rotor, et l'extrémité opposée le long de la face arrière du support du moteur.
6. Vérifiez s'il y a un espace entre la règle droite et la poulie du rotor ou le support du moteur; si c'est le cas, mesurez-le (A).
7. S'il y a un décalage de plus de 0,8 mm (1/32 po),

un ajustement est requis.

### 8. Pour ajuster l'alignement :

- a. Desserrez la vis de réglage qui se trouve sur la bague fixée à la poulie du rotor.
- b. Enlevez les 3 boulons hexagonaux du support, et filetez-les dans les trous ovalisés qui se trouvent sur le support.
- c. Serrez les boulons hexagonaux progressivement, un quart de tour à la fois, jusqu'à ce que le support soit détaché de l'alésage de la bague.
- d. Déplacez la bague et le support jusqu'à la position désirée pour aligner la courroie.
- e. Si le décalage est de 0,8 mm (1/32 po) ou moins, aucun ajustement n'est nécessaire.
- f. Alignez les trous prépercés qui se trouvent sur le support avec les trous ovalisés de la bague, remettez les 3 boulons hexagonaux et serrez-les à la main.
- g. Serrez la vis de réglage, et revérifiez l'alignement.
- h. Avec prudence, serrez les boulons hexagonaux progressivement et uniformément, un quart de tour à la fois, jusqu'à ce qu'ils soient solidement fixés.
- i. Revérifiez la tension de la courroie et assemblez les garde-courroies.



Remarque : un certain mouvement de la poulie est possible lors du serrage de la bague, il peut être nécessaire d'avoir une certaine tolérance pour le mouvement.

## 8.2.11 LAMES DU ROTOR :

Le rotor et les lames stationnaires doivent être tranchantes pour que le rendement de la déchiqueteuse corresponde aux attentes. On recommande de procéder à leur inspection périodique. Gardez les lames affûtées afin de réduire la puissance nécessaire pour faire fonctionner l'équipement. Vérifiez l'affûtage des lames lorsque les matières à déchiqueter sont couvertes de sable, d'huile ou de saletés. Inversez la position des lames ou aiguissez-les si elles sont émoussées.

Le rotor est équipé de quatre lames espacées uniformément pour maintenir le rotor en équilibre. Si une lame doit être changée, la lame opposée doit être changée en même temps.

On recommande d'enlever les lames du rotor pendant l'affûtage. Affûtez toujours les lames à un angle de 45° afin d'obtenir le meilleur déchiquetage lorsqu'elles s'approchent de la lame stationnaire. Assurez-vous de serrer les boulons de fixation des lames selon le couple indiqué lorsque vous réinstallez les lames sur le rotor.

1. Assurez-vous que la machine est dans un **état sécuritaire** (consultez la section 2.2, p. 10).

2. Ouvrez la goulotte du rotor conformément à la procédure dans la section 5.7 (p. 37)

3. **Une fois le dispositif de verrouillage enclenché, le rotor est verrouillé et vous pouvez continuer en toute sécurité.**

4. Retirez les boulons qui retiennent la lame sur le rotor, puis enlevez la lame.

5. Faites pivoter la lame et réinstallez-la ou installez une lame neuve ou encore une lame qui vient d'être affûtée.

6. Assurez-vous que la lame est orientée correctement, c'est-à-dire que son côté tranchant pointe vers l'extérieur. La lame a été conçue pour être assemblée sur le rotor dans un seul sens. Consultez le diagramme pour vous assurer que l'installation est conforme.

### REMARQUES IMPORTANTES Évitez les blessures graves

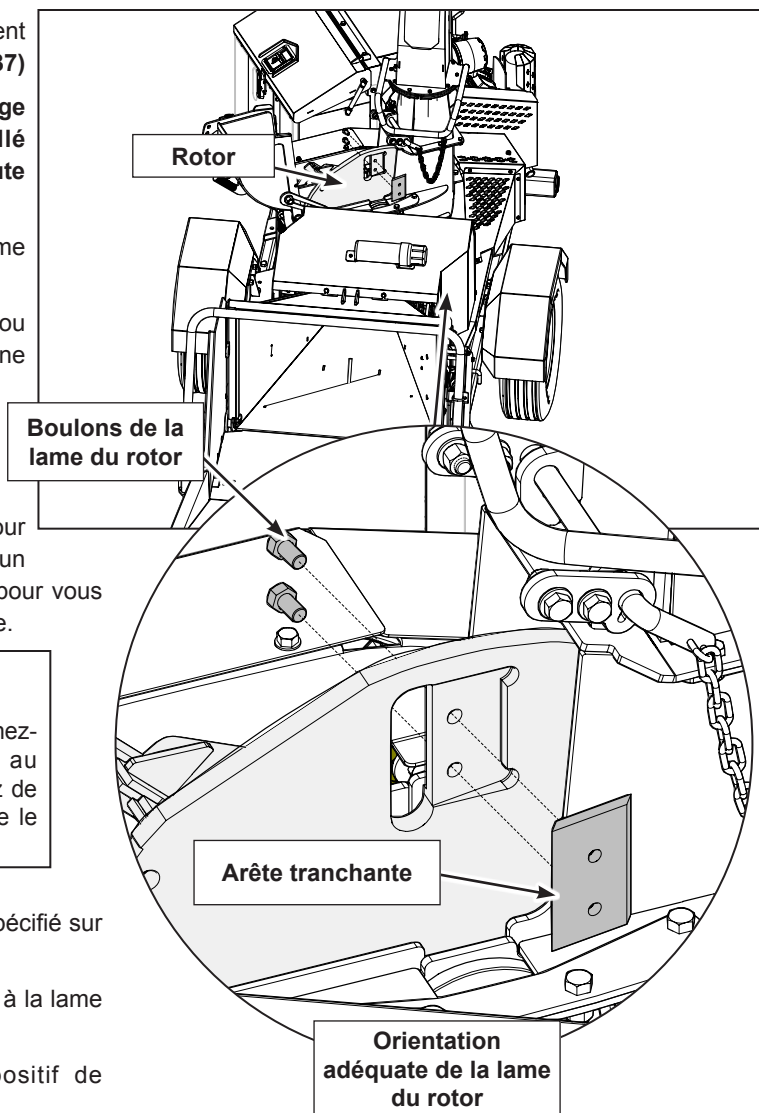
Comme le rotor est très lourd, tournez-le lentement et faites attention au positionnement de vos mains : évitez de vous pincer ou de vous coincer entre le boîtier inférieur du rotor et le rotor.

7. Serrez les boulons selon le couple spécifié sur le tableau des couples.

8. Pour faire tourner le rotor et accéder à la lame suivante :

- déclenchez la manette du dispositif de verrouillage de sécurité
- faites tourner le rotor prudemment afin d'exposer la lame suivante
- enclenchez le dispositif de verrouillage avant de remplacer la lame

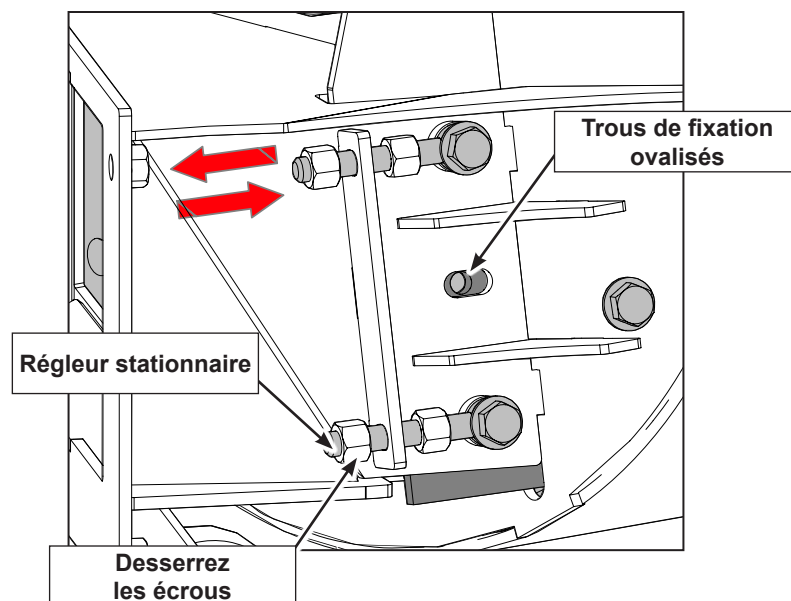
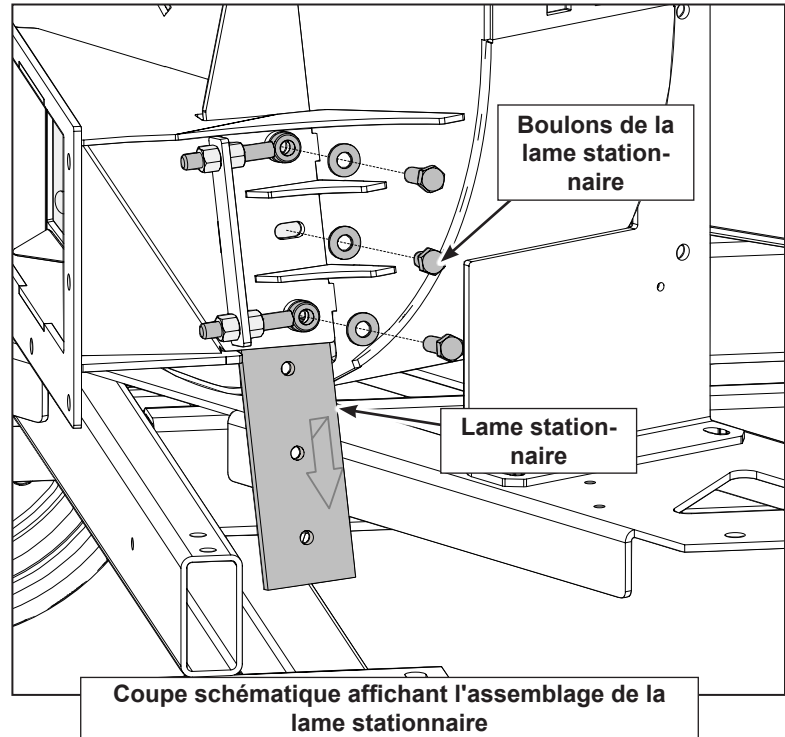
9. Répétez les étapes 4 à 8 pour les lames restantes.



## 8.2.12 LAMES STATIONNAIRES :

Chaque équipement est doté d'une lame stationnaire qui sert de butée pour les lames du rotor en mouvement. La lame stationnaire est située sur le boîtier inférieur du rotor, installée sur des trous ovalisés à des fins d'ajustement. Il y a quatre coins utilisables sur la lame. Lorsque le coin qui est orienté vers la lame du rotor devient émoussé, retirez la lame et réinstallez-la en orientant un coin différent vers la lame du rotor. Pour obtenir un rendement optimal, il est recommandé que le dégagement entre le rotor et les lames stationnaires soit réglé et maintenu entre 0,76 et 1,52 mm (entre 1/32 po et 1/16 po).

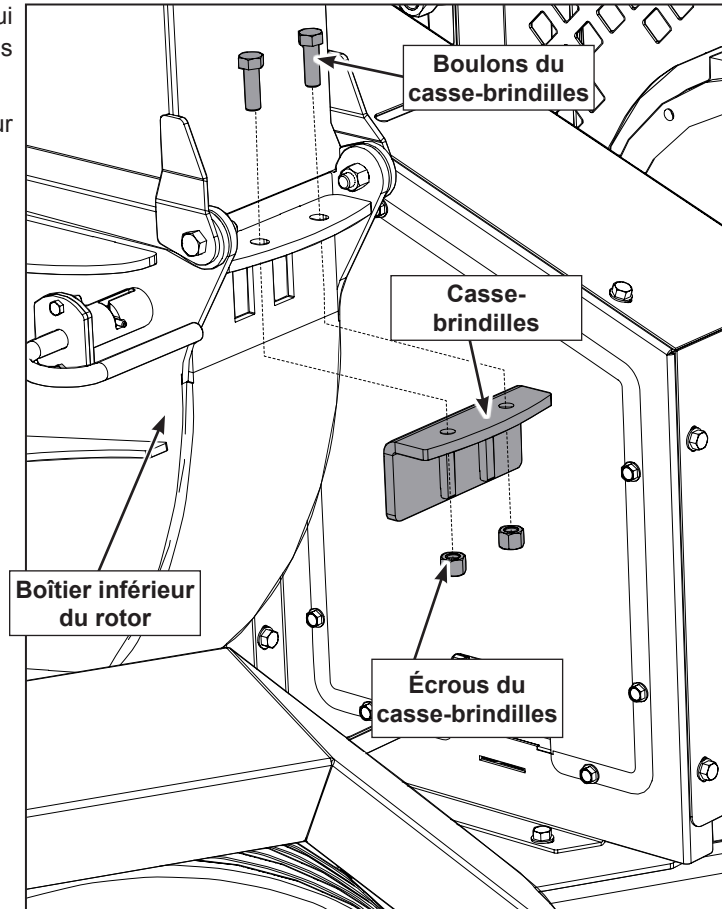
1. Assurez-vous que la machine est dans un **état sécuritaire (consultez la section 2.2, p. 10)**.
2. Retirez les quatre boulons qui retiennent la lame stationnaire sur son support.
3. Retirez prudemment la lame, tirez-la vers le bas puis légèrement vers le côté afin de dégager l'essieu.
4. Faites pivoter la lame et réinstallez-la ou installez une lame neuve ou encore une lame qui vient d'être affûtée.
5. Serrez les boulons à la main.
6. Réglez le dégagement entre les lames stationnaires et celles du rotor à l'aide du régleur stationnaire : desserrez les écrous sur le régleur et déplacez la lame stationnaire jusqu'à ce que vous obteniez le dégagement voulu.
7. Les réglages du dégagement devraient être de 1/32 à 1/16 po (0,76 à 1,52 mm). **Pour un réglage rapide et sans soucis, utilisez notre indicateur de mesure du dégagement de la déchiqueteuse offert chez votre concessionnaire (voir les accessoires).**
8. Assurez-vous de déplacer les deux régleurs de la même façon.
9. Serrez les écrous du régleur puis les boulons de la lame stationnaire. Serrez les boulons selon le couple spécifié sur le tableau des couples.



### 8.2.13 CASSE-BRINDILLES :

Le casse-brindilles est une languette de cassure située sur le côté du boîtier inférieur du rotor. La palette de décharge circule autour du casse-brindilles et contribue à casser les matières en plus petits morceaux, puis en paillis. Inspectez le casse-brindilles pour repérer la présence éventuelle de dommages tels que des rainures, un fléchissement ou une dent manquante. Il convient de remplacer le casse-brindilles s'il est endommagé. Si on constate que les dents sont usées, enlevez le casse-brindilles et remplacez-le.

1. Assurez-vous que la machine est dans un **état sécuritaire (consultez la section 2.2, p. 10)**.
2. Retirez les 2 boulons et les 2 écrous qui retiennent le casse-brindilles sur le boîtier, puis enlevez le casse-brindilles.
3. Effectuez les étapes dans l'ordre inverse pour installer le nouveau casse-brindilles.
























## 9 DÉPANNAGE












La déchiqueteuse sur remorque Wallenstein est conçue avec des lames installées sur un rotor qui coupent et déchiquettent le bois. Il s'agit d'un système simple et fiable qui demande un entretien minimal.

Dans les trois pages suivantes, nous avons dressé la liste d'un bon nombre de problèmes auxquels vous pourriez faire face, avec leurs causes et leurs solutions.






Si vous vous butez à un problème difficile à résoudre, même après avoir lu l'ensemble de la présente section de dépannage, veuillez appeler le distributeur ou concessionnaire le plus près de chez vous. Avant d'appeler, assurez-vous d'avoir à portée de main le présent manuel de l'utilisateur ainsi que le numéro de série.

<b>On constate que le moteur présente des problèmes.</b>	<i>Consultez le manuel pour opérateurs de moteurs Kubota V3600-T-E3 pour connaître les instructions/exigences spécifiques liées au dépannage.</i>			
<b>Problèmes liés à l'embrayage</b>	<i>Consultez le manuel d'instruction et d'entretien de l'embrayage NACD 11.5 po PTO pour obtenir des instructions et des exigences spécifiques relatives au dépannage.</i>			
<b>Problèmes liés aux freins et aux roulements de roues.</b>	<i>Consultez le manuel d'utilisation, d'entretien et de réparations de l'ensemble essieu freins et moyeu Dexter Axle Torflex 7 000 lb pour obtenir des instructions et des exigences spécifiques relatives au dépannage.</i>			
PROBLÈME	CAUSE	SOLUTION	ATTENTION	
Le rotor ne tourne pas.	La goulotte de décharge est bloquée.	Dégagez les débris hors de la goulotte de décharge.	 Assurez-vous que l'équipement est arrêté.	
	L'embrayage n'est pas enclenché	Assurez-vous que l'embrayage est bien réglé, puis embrayez.		
	Le rotor est bloqué.	Inspectez et nettoyez le boîtier inférieur du rotor et le rotor lui-même.	 Assurez-vous que l'équipement est arrêté.	
L'alimentation est lente.	La vitesse du moteur ou du rotor est basse.	Faites augmenter la vitesse de rotation du rotor. (1400 tr/min)		
	Les lames ou les couteaux sont émoussés.	Vérifiez le rotor et les lames stationnaires, faites-les tourner, affûtez-les ou remplacez-les.	 Assurez-vous que l'équipement est arrêté.	
	L'angle des lames du rotor est incorrect.	Affûtez les couteaux du rotor selon l'angle spécifié de 45 ° et assurez-vous que la lame est installée adéquatement.	 Assurez-vous que l'équipement est arrêté.	
	Paramètres d'IntelliFeed erronés	Réglez les paramètres ou rétablissez les valeurs par défaut.		
	Débit hydraulique lent	Le filtre est sale, changez-le		 Assurez-vous que l'équipement est arrêté.
		L'huile hydraulique est contaminée, inspectez-en l'état (saleté, formation de mousse). Remplacez l'huile.		
La goulotte de décharge est bloquée.	Dégagez les débris hors de la goulotte de décharge.	 Assurez-vous que l'équipement est arrêté.		
Présence de vibrations inhabituelles lors du fonctionnement.	Lame brisée ou manquante.	Remplacez la lame brisée ou manquante.	 Assurez-vous que l'équipement est arrêté.	
	Le rotor peut être tordu.	Soyez à l'affût de tout branlement du rotor. Remplacez le rotor.	 Assurez-vous que l'équipement soit arrêté. Appelez un technicien pour qu'il procède aux réparations.	
Le moteur refuse de démarrer	Boîtier supérieur du rotor ouvert	Assurez-vous que le boîtier supérieur du rotor est fermé et tient en place.		
	Interrupteur d'interdiction défectueux	Vérifiez l'interrupteur d'interdiction, et remplacez-le s'il ne fonctionne pas	 Assurez-vous que l'équipement est arrêté.	
	Faisceau de câblage du dispositif d'interdiction endommagé	Inspectez le faisceau de câblage. Réparez ou remplacez-le au besoin.	 Assurez-vous que l'équipement est arrêté.	

PROBLÈME	CAUSE	SOLUTION	ATTENTION		
L'alimentation utilise trop de puissance ou cesse de tourner.	La goulotte de décharge est bloquée.	Dégagez les débris hors de la goulotte de décharge.		Assurez-vous que l'équipement est arrêté.	
	L'équipement reçoit trop de matières à broyer à la fois.	Paramètres d'IntelliFeed erronés, réglez les paramètres			
	La déchiqueteuse reçoit trop de matières à traiter à la fois.	Paramètres d'IntelliFeed erronés, réglez les paramètres			
	Le rotor est bloqué.	Inspectez et nettoyez le boîtier inférieur du rotor et le rotor lui-même.		Assurez-vous que l'équipement est arrêté.	
	Le matériau vert ne sort pas.	Faites sécher le matériel ou alternez les matières sèches et celles humides.			
	Le dégagement de la lame de la déchiqueteuse est trop grand.	Ajustez le dégagement pour obtenir une distance de 1/32 po à 1/16 po (de 0,76 mm à 1,52 mm). Ayez recours à un outil de positionnement du dégagement des lames de la déchiqueteuse. (voir les accessoires)		Assurez-vous que l'équipement est arrêté.	
	Lames émoussées.	Vérifiez le rotor et les lames stationnaires, faites-les tourner, affûtez-les ou remplacez-les.		Assurez-vous que l'équipement est arrêté.	
Les rouleaux d'alimentation ne présentent aucune rotation, ou qu'une rotation intermittente	La barre de commande du galet d'alimentation est sur	Mettre sur la position Avant/Marche arrière.			
	La vitesse en tr/min n'est pas égale ou supérieure au paramètre minimal	Réglez la commande des gaz au tr/min maximal, assurez-vous que le moteur est mis au point, assurez-vous que le nombre de tr/min est égal ou supérieur au paramètre « Limite supérieure de tr/min » d'IntelliFeed.		Assurez-vous que l'équipement est arrêté.	
	Paramètres d'IntelliFeed erronés	Vérifiez si les paramètres d'IntelliFeed correspondent aux valeurs établies en usine et les réinitialiser au besoin.		Assurez-vous que l'équipement est arrêté.	
	IntelliFeed ne reçoit aucun signal	Inspectez le capteur du rotor pour déceler tout dommage et remplacez l'unité au besoin.			Assurez-vous que l'équipement soit arrêté. Appelez un technicien pour qu'il procède aux réparations.
		Inspectez le support du capteur du rotor ou la plaque indicatrice montée sur poulie à l'affût de dommages ou de désalignement, remplacez ou			Assurez-vous que l'équipement est arrêté.
		Vérifiez votre unité IntelliFeed à l'affût d'un signal de sortie. Remplacez-la au besoin.			Assurez-vous que l'équipement soit arrêté. Appelez un technicien pour qu'il procède aux réparations.
		Vérifiez le faisceau à l'affût d'une connexion de masse fautive			Assurez-vous que l'équipement est arrêté.
Inspectez le faisceau de câblage d'IntelliFeed. Réparez ou remplacez-le au besoin.				Assurez-vous que l'équipement soit arrêté. Appelez un technicien pour qu'il procède aux réparations.	

PROBLÈME	CAUSE	SOLUTION	ATTENTION		
Les rouleaux d'alimentation ne présentent aucune rotation, ou qu'une rotation intermittente	Défectuosité du bloc hydraulique d'Intellifeed	Inspectez l'unité de commande hydraulique et vérifiez-en la fonctionnalité.		Assurez-vous que l'équipement soit arrêté. Appelez un technicien pour qu'il procède aux réparations.	
	Défectuosité de la barre de commande de l'alimentation	Vérifiez les interrupteurs de la barre de commande d'alimentation, les remplacer, remplacer le déclencheur		Assurez-vous que l'équipement est arrêté.	
	Débit hydraulique lent	Le filtre est sale, changez-le.			Assurez-vous que l'équipement est arrêté.
		L'huile hydraulique est contaminée, inspectez-en l'état (saleté, formation de mousse). Remplacez l'huile.			
	Aucune alimentation électrique	Vérifiez la batterie et le système de charge du moteur pour tenter de rétablir l'alimentation.			
	Moteur hydraulique lent	Vérifiez les composants hydrauliques et la contamination du fluide hydraulique, vérifiez l'état du moteur, remplacer au besoin.			Assurez-vous que l'équipement soit arrêté. Appelez un technicien pour qu'il procède aux réparations.
PROBLÈME	CAUSE	SOLUTION	ATTENTION		
Courroie crissante ou usée prématurément.	Courroies d'entraînement lâches ou usées.	Inspectez les courroies d'entraînement, réglez la tension ou changez-les au besoin.		Assurez-vous que l'équipement est arrêté.	
	Courroie de remplacement inadéquate	Inspectez les courroies d'entraînement. Au besoin, changez-les par des courroies à double bande		Assurez-vous que l'équipement est arrêté.	
	Poulies désalignées	Vérifiez l'alignement puis ajustez-le.			
	Le rotor est bloqué.	Inspectez et nettoyez le boîtier inférieur du rotor et le rotor lui-même.			Assurez-vous que l'équipement est arrêté.
	Tension excessive de la courroie	Vérifiez puis ajustez la tension de la courroie			
	Poulies usées	Inspectez les poulies et leur roulement. Changez-les au besoin.			Assurez-vous que l'équipement soit arrêté. Appelez un technicien pour qu'il procède aux réparations.
	Présence d'huile ou de graisse dans le système d'entraînement	Déterminez la source de l'huile ou de la graisse, puis rectifiez le problème Nettoyez les poulies et les courroies. Ces dernières peuvent devoir être changées.			Assurez-vous que l'équipement est arrêté.
Copeaux de pierre qualité	Lames émoussées.	Vérifiez le rotor et les lames stationnaires, faites-les tourner, affûtez-les ou remplacez-les.			Assurez-vous que l'équipement est arrêté.
	Courroies d'entraînement lâches ou usées.	Inspectez les courroies d'entraînement, et réglez-les ou changez-les au besoin.			Assurez-vous que l'équipement est arrêté.
	Matières de pierre qualité	Les matières sont petites ou pourries. Combinez-les à des matières de meilleure qualité.			
Surchauffe de l'huile hydraulique / Bruit généré par la pompe hydraulique	Le niveau du réservoir est trop bas.	Inspectez et remplissez-le.			



PROBLÈME	CAUSE	SOLUTION	ATTENTION	
Surchauffe de l'huile hydraulique / Bruit généré par la pompe hydraulique	Le filtre est sale	Changez le filtre.		
	Contamination de l'huile hydraulique	Inspectez l'état de l'huile (saleté, formation de mousse). Changez l'huile		
	Coinçage des rouleaux d'alimentation	Inspectez les roulements. Lubrifiez ou changez-les		Assurez-vous que l'équipement soit arrêté. Appelez un technicien pour qu'il procède aux réparations.
	Les conduites sont aplaties ou pincées	Inspectez, et réparez ou changez les conduites		Assurez-vous que l'équipement soit arrêté. Appelez un technicien pour qu'il procède aux réparations.
	Pompe parvenue à la limite d'usure	Vérifiez, et remplacez-la au besoin		Assurez-vous que l'équipement soit arrêté. Appelez un technicien pour qu'il procède aux réparations.
	Fuite des conduites	Inspectez les conduites et les raccords hydrauliques à l'affût de fuites. Réparez ou changez-les au besoin.		Assurez-vous que l'équipement soit arrêté. Appelez un technicien pour qu'il procède aux réparations.
	Fuite de la pompe	Joints de pompe parvenus à la limite d'usure. Inspectez-les et changez-les.		Assurez-vous que l'équipement soit arrêté. Appelez un technicien pour qu'il procède aux réparations.
	Pompe bruyante au démarrage	Température de l'huile trop basse. Laissez l'équipement se réchauffer.		

# 10 CARACTÉRISTIQUES TECHNIQUES

## 10.1 SPÉCIFICATIONS MÉCANIQUES

Caractéristiques techniques de la série diesel CR70				
	CR70D	CR70DB	CR70TD	CR70TDB
Moteur	Kubota V1505 Diesel 1,498 litre à quatre cylindres HP 35,1 (26,2 kW) 1491 cm <sup>3</sup> Tier 4 Interim		Kubota V1505T Turbo Diesel 1,498 litre à quatre cylindres HP 44,2 (33,0 kW) 1491 cm <sup>3</sup> Tier 4 Interim	
Système d'entraînement	Rotor : une courroie double Embrayage manuel pour service intensif Galets d'alimentation : hydrauliques		Rotor : une courroie double Embrayage manuel pour service intensif Galets d'alimentation : hydrauliques	
Ouverture du boîtier de la déchiqueteuse	7 x 12 po 18 x 28 cm			
Capacité	Dia. de 6 po (Bloc de 11 po max.) Dia. de 15 cm (Bloc de 28 cm max.)			
Ouverture de la goulotte	25 x 35 po 63,5 x 89 cm			
Diamètre et poids du rotor de la déchiqueteuse	dia. de 28 po x épais. de 0,75 po à 190 lb 71 cm x 2 cm à 86 kg			
tr/min du rotor à tr/min max. du moteur	1375 tr/min (rotor) à 3000 tr/min (moteur)			
Distance entre le galet d'alimentation et le sol (norme de sécurité)	85 po 216 cm			
Système d'alimentation	IntelliFeed – dispositif électronique de surveillance et commande de l'alimentation			
Taux d'alimentation	0 à 118 pi/min 0 à 36 m/min			
Type de couteaux	Acier d'outillage durci (Rockwell - HRC : 56-58)			
Nombre de couteaux sur le rotor	Quatre couteaux segmentés			
Galets	Moteurs hydrauliques doubles à position horizontale Haut et bas 19,3 ci			
Rotation de la goulotte de décharge	360 degrés			
Hauteur de la goulotte de décharge	98,65 po 280 cm			
Réservoir hydraulique	8 gallons (US) 35 litres			
Réservoir de carburant	9 gallons (US) 40 litres			
Système de montage	Aiguille de 3 po / Aiguille de 7,62 cm	Boule de 2-5/16 po / Boule de 5,87 cm	Aiguille de 3 po / Aiguille de 7,62 cm	Boule de 2-5/16 po / Boule de 5,87 cm
Poids à sec	approx. 3 440 lb approx. 1 563 kg			
Dimensions (L x l x h)	173 x 65,5 x 98,65 po (ouvert) 151 x 65,5 x 98,65 po (fermé) 439,5 x 166,5 x 250 cm (ouvert) 383,5 x 166,5 x 250 cm (fermé)			
Dimensions des pneus :	ST205-75R14			
Options	Aiguille de 3,0 po / Aiguille de 7,62 cm Boule de 2-5/16 po / Boule de 5,87 cm			
Caractéristiques	IntelliFeed – commande et affichages électroniques de l'alimentation avec inversion automatique pour récupération rapide Alimentation facile – démarrage sans problème de l'alimentation avec des diamètres de matériaux élevés Indicateurs de niveau du fluide hydraulique et de la température Indicateur du niveau d'essence Barre de commande/de sécurité à quatre positions du galet d'alimentation Goulotte de décharge pivotant sur 360° Compartiment verrouillable à carburant, outils et composants hydrauliques Compartiment du moteur verrouillable Support du couvercle de l'amortisseur à gaz Feux de signalisation pour remorquage sur les routes Freins électriques Robuste essieu de torsion de 3 500 lb Batterie robuste avec démarrage électrique – 600CCA Soulèvement manuel pour le galet d'alimentation (aux fins d'entretien) Dispositif de verrouillage de sécurité du rotor Pièce de positionnement et de dégagement de la lame stationnaire Plateau de nettoyage du galet inférieur Répond aux normes de sécurité 2013 de l'organisme WorkSafe BC			

**LES CARACTÉRISTIQUES TECHNIQUES PEUVENT ÊTRE MODIFIÉES SANS PRÉAVIS.**

## 10.2 COUPLE APPLIQUÉ SUR LES BOULONS

### VÉRIFICATION DU COUPLE APPLIQUÉ SUR LES BOULONS

Les tableaux figurant ci-dessous donnent les valeurs correctes de couple pour divers boulons et vis de blocage. Serrez l'ensemble des boulons selon le couple spécifié dans le tableau, sauf mention contraire. Vérifiez périodiquement que les boulons sont bien serrés en utilisant le tableau du couple des boulons comme outil de référence. Remplacez toute pièce de quincaillerie par un boulon dont la résistance est la même.

Les valeurs de couple indiquées ci-dessus sont valides pour les têtes et les filets dépourvus de graisse et d'huile sauf si cela est spécifié autrement. Par conséquent, ne graissez pas et ne huilez pas les boulons ni les vis de blocage sauf si cela est spécifié autrement dans le présent manuel. Lorsque vous utilisez des pièces bloquantes, utilisez une valeur de couple supérieure de 5 %.

\* La valeur du couple pour les boulons et les vis de blocage est indiquée sur la tête de la pièce.

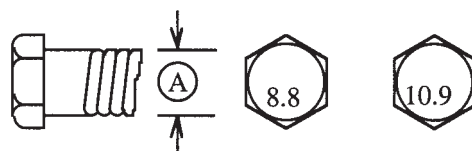
### SPÉCIFICATIONS RELATIVES AU COUPLE DE SERRAGE EN UNITÉS ANGLAISES

Diamètre du boulon « A »	Couple appliqué sur les boulons*					
	SAE 2 (N×m) (lb×pi)		SAE 5 (N×m) (lb×pi)		SAE 8 (N×m) (lb×pi)	
1/4 po	8	6	12	9	17	12
5/16 po	13	10	25	19	36	27
3/8 po	27	20	45	33	63	45
7/16 po	41	30	72	53	100	75
1/2 po	61	45	110	80	155	115
9/16 po	95	60	155	115	220	165
5/8 po	128	95	215	160	305	220
3/4 po	225	165	390	290	540	400
7/8 po	230	170	570	420	880	650
1 po	345	225	850	630	1 320	970



### SPÉCIFICATIONS RELATIVES AU COUPLE DE SERRAGE EN UNITÉS MÉTRIQUES

Diamètre du boulon « A »	Couple appliqué sur les boulons*			
	8,8 (N×m) (lb×pi)		10,9 (N×m) (lb×pi)	
M3	0,5	0,4	1,8	1,3
M4	3	2,2	4,5	3,3
M5	6	4	9	7
M6	10	7	15	11
M8	25	18	35	26
M10	50	37	70	52
M12	90	66	125	92
M14	140	103	200	148
M16	225	166	310	229
M20	435	321	610	450
M24	750	553	1 050	774
M30	1 495	1 103	2 100	1 550
M36	2 600	1 917	3 675	2 710



## 10.3 COUPLE APPLIQUÉ SUR LES RACCORDS HYDRAULIQUES

### Serrage des raccords coniques de tube \*

- Vérifiez l'évasement et le logement de l'évasement pour repérer la présence éventuelle de défauts qui peuvent causer une fuite.
  - Alignez le tube sur le raccord avant de serrer.
  - Lubrifiez la connexion, puis serrez bien à la main l'écrou orientable.
  - Pour éviter de tordre les tubes, utilisez deux clés. Placez une des clés sur le bâti du connecteur et serrez l'écrou orientable avec la deuxième clé selon le couple indiqué.
- La valeur du couple est fondée sur un raccord lubrifié lors du réassemblage.

LES RACCORDS HYDRAULIQUES					
Diamètre extérieur du tube	Dimension de l'écrou entre les plaques	Valeur du couple*		Nombre de tours de serrage recommandés (après avoir serré les écrous à la main)	
		(N×m)	(lb×pi)	(Plaques)	(Tour)
(po)	(po)	(N×m)	(lb×pi)	(Plaques)	(Tour)
3/16	7/16	8	6	1	1/6
1/4	9/16	12	9	1	1/6
5/16	5/8	16	12	1	1/6
3/8	11/16	24	18	1	1/6
1/2	7/8	46	34	1	1/6
5/8	1	62	46	1	1/6
3/4	1-1/4	102	75	3/4	1/8
7/8	1-3/8	122	90	3/4	1/8

## 10.4 COUPLE APPLIQUÉ SUR LES ÉCROUS DE ROUE

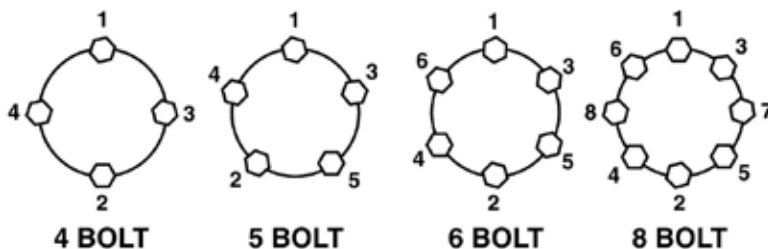
À des fins de sécurité, il est extrêmement important d'appliquer et de maintenir un couple de serrage des roues approprié sur l'essieu de la remorque. Les clés dynamométriques sont l'outil idéal pour s'assurer que le couple approprié est appliqué à une fixation.

Les écrous de roue doivent être serrés au couple avant la première utilisation sur la route et chaque fois qu'une roue a été enlevée. Vérifiez et resserrez au couple au bout des 16 premiers kilomètres (10 milles), de 40 km (25 milles) et de 80 km (50 milles). Vérifiez périodiquement par la suite.

Remarque : le couple des écrous de roue doit être maintenu correctement afin d'éviter le desserrement des roues, la cassure des pivots et peut-être même une séparation dangereuse des roues et de l'essieu.

- Serrez d'abord tous les écrous à la main pour ne pas fausser le filetage.
- Serrez les écrous de roue l'un après l'autre, dans l'ordre indiqué dans le tableau de séquence du serrage au couple des écrous de roue.
- Le serrage des fixations doit être fait par étapes. En suivant l'ordre recommandé, serrez les fixations conformément au tableau des exigences du serrage au couple des roues.

Exigences relatives au serrage au couple des roues				
Dimensions des roues	Unité de couple	1er stade	2e stade	3e stade
8 po	pi-lb N×m	12 - 20	30 - 35	45 - 55
		16 - 26	39 - 45,5	58,5 - 71,5
12 po	pi-lb N×m	20 - 25	35 - 40	50 - 60
		26 - 32,5	45,5 - 52	65 - 78
13 po	pi-lb N×m	20 - 25	35 - 40	50 - 60
		26 - 32,5	45,5 - 52	65 - 78
14 po	pi-lb N×m	20 - 25	50 - 60	90 - 120
		26 - 32,5	65 - 78	117 - 156
15 po	pi-lb N×m	20 - 25	50 - 60	90 - 120
		26 - 32,5	65 - 78	117 - 156
16 po	pi-lb N×m	20 - 25	50 - 60	90 - 120
		26 - 32,5	65 - 78	117 - 156




Séquence de serrage au couple des écrous de roue

# 11 ACCESSOIRES

Communiquez avec votre concessionnaire pour connaître les prix et la disponibilité.

Pour les pièces de rechange, consultez le site [www.embmfg.com/french/](http://www.embmfg.com/french/), puis cliquez sur « Pièces et manuels » afin de télécharger la dernière version du manuel des pièces qui correspond au modèle d'équipement que vous possédez, puis appelez votre concessionnaire pour passer une commande.

 <p>N° 1012L269</p>	<p><b>N° 1012L269 – PIÈCE DE POSITIONNEMENT ET DE DÉGAGEMENT DE LA LAME STATIONNAIRE</b></p> <p>Pour la <b>déchiqueteuse sur remorque commerciale CR70</b></p> <p>La pièce constitue un moyen simple et précis de positionner le jeu critique entre la lame stationnaire et la lame du rotor.</p>
--	---

# INDEX

## A

AIGUILLE .....	32, 66
ALIGNEMENT .....	54
ALLUMAGE .....	24
ARRÊT D'URGENCE .....	34
ARRÊT .....	28, 34
ASSEMBLAGE DU MOYEU .....	48
ATTENTION .....	8
AVANT .....	28
AVERTISSEMENT .....	8

## B

BARRE DE COMMANDE .....	28
BATTERIE DE DÉMARRAGE D'APPOINT .....	51
BATTERIE .....	17, 51
BATTERIES GELÉES .....	51
BOULE D'ATTELAGE .....	15
BOUTON BAISSER .....	25
BOUTON DE COMMANDE .....	27
BOUTON LEVER .....	25
BOUTON MODE .....	25
BRUITS FORTS .....	12

## C

CÂBLE DÉTACHABLE .....	41
CARACTÉRISTIQUES TECHNIQUES .....	63
CARBURANT .....	17, 40, 44
CASSE-BRINDILLES .....	46, 57
CHAÎNE DE SÉCURITÉ .....	41
CHAÎNES DE SÉCURITÉ .....	41
CHARGEMENT DE LA BATTERIE .....	51
COMPOSANT .....	23
COMPOSANTS .....	22
COUPLE D'ÉCROU .....	65
COUPLE .....	64
COURROIE D'ENTRAÎNEMENT .....	52
CR100P .....	1

## D

DANGER .....	8
DÉBRANCHER .....	39
DÉFLECTEUR .....	27
DEXRON .....	44
DOSSIER .....	47

## E

ÉBRANCHAGE .....	38
ÉCROU .....	65
ÉCROUS DE ROUE .....	41
ÉCROUS DE TENSION .....	52
ÉCROUS DU MOTEUR .....	52
ÉLECTROLYTE .....	17
ENTRAÎNEMENT PAR COURROIE .....	46
ENTREPOSAGE .....	17, 43
ENTRETIEN .....	13
ÉQUIPEMENT DE PROTECTION INDIVIDUELLE (EPI) 29	
ESSIEU .....	48
ÉTAT SÉCURITAIRE .....	11
ÉTIQUETTES .....	6
ÉTIQUETTES DE SÉCURITÉ .....	6
ÉTIQUETTES D'INFORMATION .....	6
ÉTIQUETTES DU PRODUIT .....	6
ÉTIQUETTES .....	6
ÉTRANGLEUR .....	24
EXTINCTEUR .....	13

## F

FILTRE .....	45
FILTRE À AIR .....	46
FILTRE À HUILE .....	49
FLÉCHISSEMENT .....	53
FORMULAIRE DE CONFORMITÉ .....	18
FREIN .....	48
FREINS .....	41

## G

GALET D'ALIMENTATION .....	17
GALET FLOTTANT .....	27
GRAISSE .....	44

## H

HEURES D'UTILISATION D'HUILE .....	25
HEURES-MACHINE .....	25
HUILE .....	44

## I

INDICATEUR DE NIVEAU D'HUILE .....	48
INDICATEUR DE RÉGLAGE DU DÉGAGEMENT .....	56
INSTRUCTIONS DU FABRICANT .....	45

# INDEX

## L

LAMES STATIONNAIRES .....	46
LIMITE DE TR/MIN INFÉRIEURE.....	26
LIMITE DE TR/MIN SUPÉRIEURE.....	26
LOQUET DE LA TRÉMIE .....	42

## M

MANETTE .....	36
MATÉRIEL BOURRÉ .....	39
MÉTRIQUE .....	64
MODE.....	25
MOTS-INDICATEURS .....	8

## N

NETTOYAGE .....	22, 46
NETTOYAGE DE LA BATTERIE .....	51
NOUVEL OPÉRATEUR .....	21

## O

OPÉRATEUR UNIQUE .....	11
------------------------	----

## P

PETIT DIAMÈTRE.....	38
POIGNÉE DE RÉINITIALISATION .....	28
POSITION .....	7
POULIE DU ROTOR .....	54
POURCENTAGE DE DÉBIT INFÉRIEUR.....	26
POURCENTAGE DE DÉBIT SUPÉRIEUR.....	26
PRÉPARATION .....	29
PROFIL .....	55
PROTECTEUR DE LA PASSERELLE .....	37
PROTECTION INDIVIDUELLE .....	14

## R

RACCORD HYDRAULIQUES .....	65
RÉGLAGES .....	25
RÉGLAGES .....	26
RÉGLEUR STATIONNAIRE .....	56
RESSORTS DE TENSION.....	27
ROTOR.....	53

## S

SÉCURITÉ .....	9, 16
SENS INVERSE .....	28
SOUPAPE DE DÉTENTE .....	28
SUPPORT DU MOTEUR .....	54
SYMBOLE D'AVERTISSEMENT RELATIF À LA SÉCURITÉ .....	8
SYMBOLE DE SÉCURITÉ.....	19
SYSTÈME HYDRAULIQUE .....	15

## T

TABLE BAISSÉE .....	33
TABLE RANGÉE .....	33
TENDEUR .....	37
TENSION DE LA COURROIE .....	53
TRAIN.....	11
TRANSPORT .....	41
TROUSSE DE PREMIERS SOINS .....	13

## V

V3600 .....	48
VERROU .....	37
VERROU DE LA TABLE .....	42
VERROU DU CAPOT .....	36
VERROU DU GALET.....	37
VERROU DU ROTOR .....	35
VERROU TOURNANT .....	36
VIDANGE D'HUILE .....	48
VITESSE DE REMORQUAGE .....	17
VITESSE DU ROTOR EN TR/MIN.....	25
VOUS .....	9