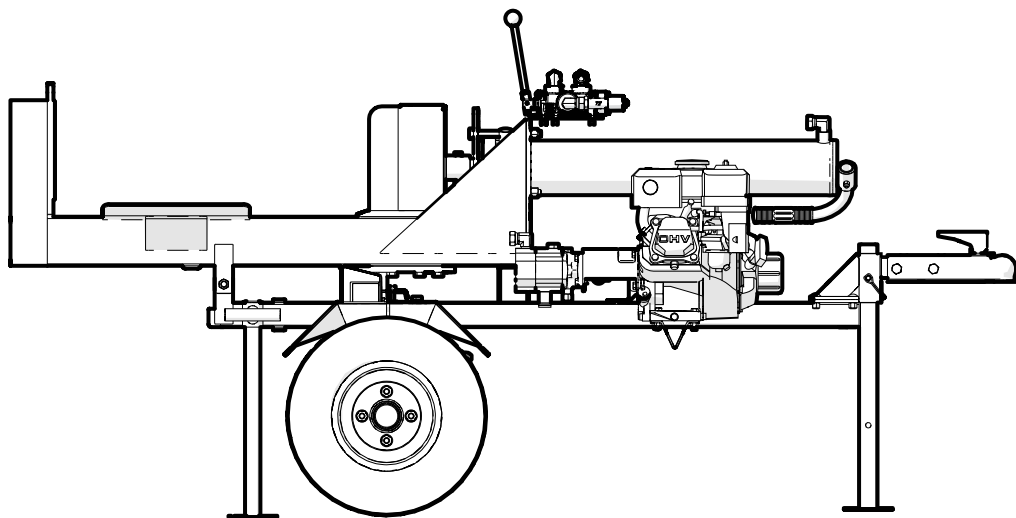


MANUEL DE L'OPÉRATEUR

WX540 – numéro de série 273166 à 274339, 100008 à 100206, et 1100000 to 1100203

WX540L – numéro de série 2E9US1113KS273164 à 2E9US1111NS274337, 100014 à 100210, 1100000 à 1100203

WX540, WX540L Fendeuse à bois sur remorque



1. Introduction

1.1 Préambule

Félicitations d'avoir choisi une **fendeuse à bois sur remorque Wallenstein!**

Cette machine de haute qualité est conçue et fabriquée afin de répondre aux besoins d'activités efficaces de fendage du bois.

Le présent manuel traite des fendeuses à bois sur remorque de 20 tonnes WX540 de Wallenstein. Le modèle WX540 permet le fendage horizontal et le fendage vertical.

Variantes des modèles couverts dans ce manuel

- **WX540**
- **WX5450L** (feux d'arrêt, clignotants, feux arrière)

Les unités de mesure dans les manuels techniques de Wallenstein Equipment sont écrites de la façon suivante : Système américain (système métrique).

Conservez le présent manuel à portée de main pour pouvoir le consulter souvent et pour pouvoir le remettre à un nouvel opérateur ou au propriétaire. Appelez votre concessionnaire ou distributeur Wallenstein pour toute question, pour obtenir des renseignements ou des exemplaires supplémentaires du manuel.

Wallenstein Equipment Inc. • © 2020. Tous droits réservés.

Aucune partie de cet ouvrage ne peut être copiée, reproduite, remplacée, distribuée, publiée, affichée, modifiée ou transférée sous quelque forme ou par quelque moyen que ce soit, sauf avec l'autorisation antérieure de Wallenstein Equipment Inc.

Consultez tous les renseignements sur la sécurité, le fonctionnement et l'entretien contenus dans le présent manuel.



AVERTISSEMENT!

Ne pas tenter de démarrer et faire fonctionner la fendeuse sans d'abord consulter minutieusement le présent manuel afin d'en connaître l'utilisation sécuritaire et appropriée.

Le présent manuel doit accompagner la fendeuse en tout temps.

W034



Table des matières

1. Introduction.....	2	7. Réparations et entretien.....	32
1.1 Préambule	2	7.1 Sécurité relative à l'entretien	32
1.2 Rapport d'inspection à la livraison	4	7.2 Fluides et lubrifiants	32
1.3 Emplacement du numéro de série	5	7.3 Calendrier d'entretien	33
1.4 Garantie	6	7.4 Points de graissage	33
1.5 Renseignements sur les autocollants	7	7.5 Huile hydraulique – Changement	35
2. Sécurité.....	8	7.6 Filtre à huile hydraulique – Changement	35
2.1 Symbole d'avertissement relatif à la sécurité	8	7.7 Filtre à air du moteur.....	36
2.2 Mots-indicateurs	8	7.8 – Généralités relatives au système électrique	36
2.3 Pour quelle raison la SÉCURITÉ est-elle importante?	9	8. Dépannage	37
2.4 Règles de sécurité	9	9. Caractéristiques techniques.....	38
2.5 Recommandations relatives à la sécurité de l'équipement.....	10	9.1 Caractéristiques de la machine	38
2.6 Formation sur la sécurité	10	9.2 Couple appliqué sur les boulons.....	39
2.7 Sécurité relative au remplissage du réservoir... ..	10	9.4 Couple appliqué aux raccords hydrauliques.....	40
2.8 Sécurité relative aux pneus	10	9.3 Couple appliqué sur les écrous de roue	40
2.9 Sécurité relative au système hydraulique	11	10. Index alphabétique	41
2.10 Sécurité relative au moteur à essence	11		
2.11 Soyez préparé	12		
3. Symboles de sécurité.....	14		
3.1 Position des symboles de sécurité	14		
3.2 Explications des symboles de sécurité	15		
3.3 Remplacement des symboles de sécurité endommagés	15		
4. Familiarisation	16		
4.1 À l'intention du nouvel opérateur	16		
4.2 Composants de l'équipement	17		
5. Commandes	18		
5.1 Moteur.....	18		
5.2 Soupape hydraulique	19		
5.3 Limiteur de course (accessoire).....	21		
6. Consignes de fonctionnement	22		
6.1 Sécurité relative au fonctionnement	22		
6.2 Avant le démarrage du moteur	22		
6.3 Rodage de l'équipement.....	23		
6.4 Vérification du niveau d'huile moteur.....	23		
6.5 Huile hydraulique – Vérification du niveau.....	24		
6.6 Vérification du niveau d'essence	25		
6.7 Réglage de l'équipement.....	25		
6.8 Démarrage du moteur.....	26		
6.9 Arrêt du moteur.....	27		
6.10 Positionnement des billes	27		
6.11 Fendage du bois	28		
6.12 Fendage vertical	28		
6.13 Transport	30		
6.14 Fixation d'un véhicule remorqueur.....	31		
6.15 Entreposage de la fendeuse à bois	31		
6.16 Remise en marche après l'entreposage	31		

1.2 Rapport d'inspection à la livraison

WALLENSTEIN Fendeuses à bois sur remorque WX540 et WX540L

Pour activer la garantie, enregistrez le produit en ligne à l'adresse

<http://www.wallensteinequipment.com>

Nom du client

Nom de la personne-ressource

Nom du concessionnaire

()
Numéro de téléphone

N° de série

/ /
Date de livraison

J'ai donné des conseils en détail à l'acheteur concernant l'entretien de l'équipement, les ajustements à réaliser, une utilisation sécuritaire et la politique de garantie en vigueur; j'ai aussi passé en revue le manuel.

Signature du représentant du concessionnaire

/ /
Date

J'ai reçu les manuels portant sur les produits et on m'a donné des consignes exhaustives au sujet de l'entretien, des réglages, de l'utilisation sécuritaire et de la politique de garantie en vigueur.

Signature du propriétaire

/ /
Date

✓	Inspection avant livraison
Vérifiez que la machine n'a pas été endommagée pendant son expédition. Si elle est abimée, contactez immédiatement la société de transport.	
Fendeuse à bois sur remorque	
	Fonction de contrôle de vanne hydraulique
	Fonction de vérin hydraulique
	Niveau de réservoir hydraulique
	Niveau d'huile moteur
	Le pivot horizontal/vertical se déplace librement
	Les supports avant et arrière se déplacent librement
	Toutes les fixations sont serrées
	Lubrifiez tous les points de pivot
	Vérifiez que tous les raccords hydrauliques sont bien serrés
	Passez les instructions d'utilisation et de sécurité en revue
Contrôles de sécurité	
	Toutes les étiquettes de sécurité sont installées
	Les gardes et les boucliers sont installés et solidement fixés
	Vérifier le fonctionnement des feux de freinage et les clignotants

1.3 Emplacement du numéro de série

Pour plus de commodité, notez le modèle et le numéro de série du produit dans les espaces prévus ci-dessous.

Fournissez toujours le numéro de modèle et de série de votre produit Wallenstein lorsque vous vous adressez à votre concessionnaire pour commander des pièces, demander que l'on procède à des réparations ou pour tout autre renseignement. L'emplacement de la plaque de renseignements sur le produit est indiqué dans l'illustration.

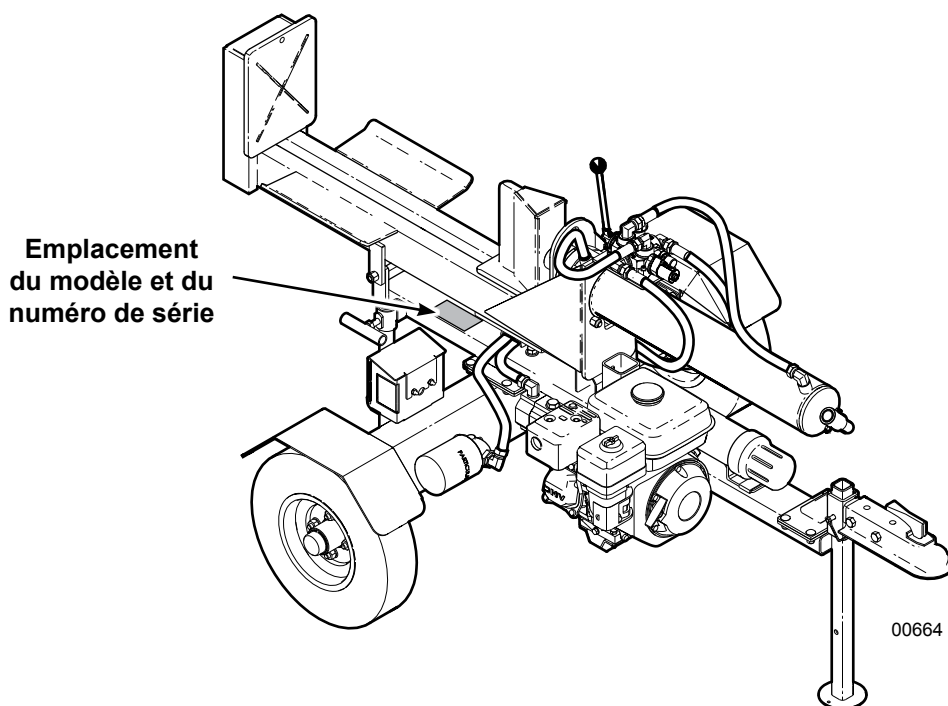


Fig. 1 – Emplacement de la plaque de renseignements sur le produit

Écrivez les renseignements sur le produit ici	
Modèle :	
N° de série :	

1.4 Garantie



GARANTIE LIMITÉE

Les produits Wallenstein sont garanti contre tous défauts de matériaux et de fabrication dans des conditions normales d'utilisation et de service, pour une période de

Cinq Ans pour usage domestique

Deux Ans pour usage commercial/location

à partir de la date d'achat, lorsqu'ils sont utilisés et entretenus conformément aux instructions d'utilisation et d'entretien fournies avec l'unité. La garantie est limitée à la réparation du produit et/ou au remplacement des pièces.

Cette garantie est applicable uniquement à l'acheteur d'origine et n'est pas transférable.

Les réparations doivent être faite par un concessionnaire autorisé. Les produits doivent être retournés chez le concessionnaire au frais du client. Inclure une copie de la facture d'achat original avec toute réclamation.

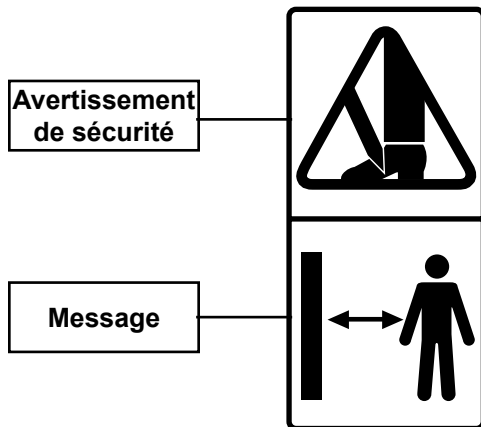
Cette garantie ne couvre pas ce qui suit :

- 1) Maintenance normale ou ajustements
- 2) Remplacement normal des pièces d'usure et de service
- 3) Dommages consécutifs, dommages indirects, ou perte de profits
- 4) Dommage résultant de:
 - Abus, négligence, accident, vol ou feu
 - Utilisation de carburant, de liquides ou de lubrifiants inappropriés ou insuffisants
 - Utilisation de pièces ou d'accessoires de rechange autres que les pièces d'origine Wallenstein
 - Modifications, altérations ou réparations inappropriées effectuées par des parties autres qu'un concessionnaire autorisé
 - Tout appareil ou accessoire installé par des tiers autres qu'un concessionnaire autorisé
- 5) Moteurs. Les moteurs sont couverts par le fabricant du moteur pour la période de garantie spécifiée. Pour plus de détails sur la garantie de votre moteur, consultez le manuel du propriétaire de votre moteur. Des informations à propos de la garantie et le service du moteur sont également disponibles dans la section FAQ du site www.wallensteinequipment.com

1.5 Renseignements sur les autocollants

À mesure que vous vous familiarisez avec votre équipement Wallenstein, vous remarquerez les nombreux autocollants présents. Les autocollants se répartissent en trois types : sécurité, information et identification du produit. La section suivante explique leur raison d'être et la manière de les interpréter.

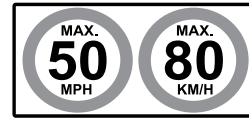
Les **autocollants de sécurité** comportent des pictogrammes, ont un fond jaune et comprennent généralement deux panneaux. Le panneau supérieur indique l'avertissement de sécurité (le danger potentiel), tandis que le panneau inférieur comporte le message connexe (la manière d'éviter le danger).



Les **autocollants d'avis de sécurité** comportent des pictogrammes sur fond bleu, sont généralement de forme rectangulaire et présentent un ou plusieurs symboles. Cet autocollant indique l'équipement de protection individuelle requis pour assurer un fonctionnement sécuritaire.



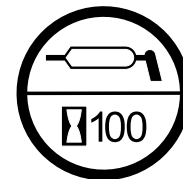
Les **autocollants d'information** comportent généralement des pictogrammes, ont un fond blanc et comprennent un nombre variable de panneaux. Ce type d'autocollant fournit des renseignements importants à l'opérateur ou explique le fonctionnement d'une commande.



Les **autocollants sur le produit** indiquent le modèle et le numéro de série de la machine, ainsi que d'autres renseignements importants.



Les **autocollants d'entretien** ont un arrière-plan vert et comprennent un nombre variable de panneaux. L'autocollant illustre le type et la fréquence d'entretien requis.



Pour obtenir les définitions relatives aux autocollants de sécurité, consultez la section sur les symboles de sécurité. Pour obtenir la liste complète des illustrations des autocollants et de l'emplacement des autocollants, téléchargez le manuel des pièces de votre modèle, à partir du site Web www.wallensteinequipment.com.

2. Sécurité

2.1 Symbole d'avertissement relatif à la sécurité

Ce symbole d'avertissement relatif à la sécurité signifie :

**ATTENTION! SOYEZ VIGILANT!
VOTRE SÉCURITÉ EST EN JEU!**

Le **symbole d'avertissement relatif à la sécurité** désigne les messages importants relatifs à la sécurité sur la fendeuse à bois Wallenstein et à l'intérieur du manuel. Lorsque vous voyez ce symbole, soyez au fait du risque de subir des blessures, voire de mourir. Suivez les instructions figurant sur le message de sécurité.



2.2 Mots-indicateurs

Les mots-indicateurs **DANGER**, **AVERTISSEMENT** et **ATTENTION** définissent le niveau de gravité des messages d'avertissement présentés dans ce manuel. Le mot-indicateur approprié employé avec chaque message dans ce manuel a été sélectionné en suivant les lignes directrices suivantes :

DANGER –

Indique une situation dangereuse imminente qui, si on ne la prévient pas, **mènera** à des blessures graves, voire la mort. L'emploi de ce mot-indicateur se limite aux situations extrêmes, habituellement pour les composants de l'équipement qui ne peuvent être protégés par un garde pour des raisons fonctionnelles.


AVERTISSEMENT –

Indique une situation potentiellement dangereuse qui, si on ne la prévient pas, **pourrait** mener à des blessures graves, voire la mort. Les risques qui se présentent lorsque l'on enlève les protecteurs font partie de cette situation. Le mot-indicateur peut également être employé pour donner un avertissement contre les pratiques non sécuritaires.

ATTENTION –

Indique une situation potentiellement dangereuse qui, si on ne la prévient pas, **peut** mener à des blessures mineures ou modérées. Le mot-indicateur peut également être employé pour donner un avertissement contre les pratiques non sécuritaires.

IMPORTANT – Pour ne pas entraîner de confusion entre la protection de l'équipement et les messages portant sur la sécurité des personnes, le mot-indicateur **IMPORTANT** désigne une situation qui, si elle n'est pas évitée, pourrait entraîner des dommages pour l'équipement.

 **REMARQUE :** *(plus texte) – indique une explication supplémentaire pertinente pour une information.*

2.3 Pour quelle raison la SÉCURITÉ est-elle importante?

Trois raisons importantes :

- Les accidents rendent infirme et tuent.
- Les accidents coûtent cher.
- Il est possible de prévenir les accidents.

Wallenstein Equipment Inc. a pour politique de fabriquer des produits qui sont sécuritaires et fiables. Toutefois, l'utilisation d'équipement, même s'il est bien conçu, peut être associée à un élément de risque. Pour minimiser les risques et favoriser la sécurité en tout temps, cette section du manuel de l'utilisateur décrit plusieurs règles de sécurité qui doivent toujours être suivies et respectées.

VOUS avez la responsabilité d'utiliser et d'entretenir votre fendeuse à bois sur remorque Wallenstein de façon SÉCURITAIRE. **VOUS** devez vous assurer que vous-même ou toute autre personne qui utilise ou entretient la fendeuse à bois, ou qui travaille à proximité de celle-ci, soit familiarisée avec les procédures d'utilisation et d'entretien ainsi que les renseignements connexes portant sur la sécurité figurant dans le présent manuel. Ce manuel fournit de bonnes pratiques de sécurité qui devraient être respectées lors de l'utilisation de la fendeuse à bois.

Rappelez-vous que **VOUS** êtes l'élément clé de la sécurité. De bonnes pratiques relatives à la sécurité non seulement vous protègent, mais également les personnes autour de vous. Incorporez ces pratiques à votre programme de sécurité. Assurez-vous que **CHAQUE PERSONNE** qui utilise l'équipement s'est familiarisée avec les procédures recommandées relatives au fonctionnement et à l'entretien, et suivez toutes les précautions associées à la sécurité.

2.4 Règles de sécurité

- **DONNEZ** des consignes d'utilisation aux opérateurs ou aux employés avant de les laisser utiliser l'équipement, et **PASSEZ-les** en revue chaque année par la suite.
- **LISEZ** et comprenez TOUTES les consignes de sécurité et d'utilisation dans le manuel, et suivez-les. La caractéristique de sécurité la plus importante de l'équipement est un opérateur qui l'utilise PRUDEMMENT.
- **PASSEZ** en revue tous les ans les éléments liés à la sécurité avec l'ensemble du personnel qui utilise ou assure l'entretien de l'équipement.



- **PORTEZ** un équipement de protection individuelle (EPI) approprié. L'équipement suggéré inclut, notamment :
 - une protection auditive
 - des lunettes de sécurité ou un écran facial
 - des gants de travail épais
 - Des chaussures de protection munies de semelles antidérapantes

- **DISPOSEZ** d'une trousse de premiers soins dans le cas où il serait nécessaire de l'utiliser, et sachez comment en faire usage.



- **LISEZ** et comprenez tous les symboles de sécurité situés sur l'équipement avant l'utilisation, l'entretien, l'ajustement ou le nettoyage.
- **INSPECTEZ** et sécurisez tous les protecteurs avant de commencer.
- **VÉRIFIEZ** l'entrée du moteur et l'échappement. Assurez-vous qu'ils sont exempts de débris avant de démarrer l'équipement.
- **AYEZ** un extincteur à votre disposition dans le cas où il serait nécessaire de l'utiliser. Sachez comment vous en servir.
- **PENSEZ SÉCURITÉ!** Travaillez de façon SÉCURITAIRE!
- **NE TOUCHEZ PAS** les pièces du moteur qui sont chaudes, le couvercle de silencieux, les tuyaux hydrauliques, le corps du moteur, l'huile moteur, etc., pendant le fonctionnement et si le moteur vient d'être éteint. Un contact avec ces pièces pourrait causer des brûlures.
- **NE DEMANDEZ PAS** à une personne qui n'a pas lu et compris toutes les consignes d'utilisation et de sécurité d'utiliser l'équipement. Un opérateur sans formation n'est pas qualifié et s'expose à un risque de blessure grave, voire la mort. C'est au propriétaire de s'assurer que l'opérateur s'est familiarisé avec la machine et comprend son fonctionnement.
- **AUCUN** passager n'est admis sur l'équipement pendant les déplacements.
- **NE PRENEZ PAS** le risque de vous blesser, voire de mourir, en ignorant les bonnes pratiques relatives à la sécurité.



2.5 Recommandations relatives à la sécurité de l'équipement

Mettez toujours l'équipement en **état sécuritaire** avant toute opération d'entretien, de réparation ou de préparation à l'entreposage.

ÉTAT SÉCURITAIRE

- Coupez le contact du moteur.
 - Assurez-vous que toutes les pièces mobiles se sont arrêtées.
 - Débranchez le câble de mise à la terre (-) de la batterie.
 - Bloquez ou coincez les roues.
- N'utilisez jamais un équipement dont les écrans de sécurité ont été enlevés. Gardez tous les protecteurs installés. S'il est nécessaire d'enlever un écran de sécurité pour procéder à des réparations, réinstallez-le avant d'utiliser l'équipement.
 - Remplacez tout symbole de sécurité ou symbole d'instruction qui est manquant ou n'est pas lisible. L'emplacement des symboles de sécurité est indiqué dans le présent manuel.
 - Ne laissez personne d'autre qu'un opérateur responsable, formé adéquatement et physiquement apte utiliser l'équipement. L'équipement est dangereux pour les enfants et les personnes qui ne connaissent pas bien son fonctionnement.
 - Ne modifiez l'équipement d'aucune façon. Une modification non autorisée apportée à l'équipement peut causer des blessures graves, voire la mort. De plus, cela peut affecter les capacités de l'équipement et réduire sa durée de vie.
 - Ne dépassez en aucun cas les limites de la machine. **SI VOUS METTEZ EN DOUTE SA CAPACITÉ À EFFECTUER UNE TÂCHE OU À L'ACCOMPLIR DE FAÇON SÉCURITAIRE, ARRÊTEZ IMMÉDIATEMENT | |**

2.6 Formation sur la sécurité

- La meilleure caractéristique de sécurité est un opérateur bien renseigné et prudent. Nous vous demandons d'être un tel opérateur. Il appartient à l'opérateur de lire, de comprendre et d'observer la TOTALITÉ des instructions relatives à la sécurité et à l'utilisation de l'équipement contenues dans le présent manuel.



- Formez le nouveau personnel et passez souvent en revue les instructions avec les opérateurs. Seuls les opérateurs physiquement aptes, qui ont suivi la formation appropriée, devraient utiliser cet équipement. **Une personne qui n'a pas lu ou compris toutes les instructions relatives au fonctionnement et à la sécurité n'est pas qualifiée pour faire fonctionner l'équipement.** Un opérateur n'ayant pas reçu la formation adéquate s'expose à un risque de blessure grave, voire la mort, tout comme il expose les autres personnes à un tel risque. Si une personne âgée fournit son aide lors du travail, il convient de reconnaître ses limites physiques et d'en tenir compte dans l'exécution des tâches.
- Apprenez la fonction des commandes et la façon d'arrêter rapidement la machine en cas d'urgence.
- Si cette machine est louée ou prêtée, il appartient au propriétaire de s'assurer que chaque opérateur :
 - lira et comprendra le manuel de l'utilisateur
 - aura reçu des consignes portant sur l'utilisation sécuritaire et adéquate de l'équipement
 - comprend la procédure de mise en état sécuritaire et sait comment l'effectuer

2.7 Sécurité relative au remplissage du réservoir

- Le carburant moteur est très inflammable. Il doit être manipulé avec prudence.
- Remplissez le réservoir à l'extérieur.
- Arrêtez le moteur avant de faire le plein. Laissez le moteur refroidir pendant 5 minutes. Nettoyez tout carburant renversé avant de redémarrer le moteur.
- Ne remplissez pas excessivement le réservoir de carburant.
- En cas de déversement de carburant, essuyez le liquide soigneusement et assurez-vous que toute trace est disparue par évaporation avant de démarrer le moteur.
- Ne remplissez pas le réservoir en fumant ou si vous êtes à proximité de flammes nues ou d'étincelles.



- Une fois le remplissage terminé, assurez-vous de replacer le bouchon du réservoir de carburant et de le fixer solidement pour prévenir tout déversement.
- Évitez les incendies en vous assurant que la machine est exempte de déchets, de graisse et de débris accumulés.

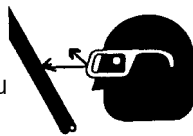
2.8 Sécurité relative aux pneus

- Si les procédures correctes ne sont pas suivies lors du montage d'un pneu sur une roue ou une jante, une explosion pouvant entraîner des blessures graves ou la mort peut avoir lieu.

- Ne tentez pas de monter un pneu si vous ne possédez pas l'expérience et l'équipement adéquats pour faire le travail.
- Demandez à un détaillant en pneus ou à un service de réparation qualifié d'effectuer l'entretien requis sur les pneus.
- Lorsque vous remplacez des pneus usés, assurez-vous qu'ils répondent aux spécifications des pneus d'origine. N'installez jamais de pneus de dimensions inférieures.

2.9 Sécurité relative au système hydraulique

- Assurez-vous que l'ensemble des composants du système hydraulique sont en bon état et propres.
- Avant de mettre le système sous pression, assurez-vous que tous les composants sont étanches et que les conduites et les raccords hydrauliques ne sont pas endommagés.
- Ne tentez pas de faire de réparations improvisées sur les conduites ou raccords hydrauliques à l'aide de ruban, de pinces ou d'adhésifs. Le système hydraulique fonctionne sous une pression extrêmement élevée. De telles réparations peuvent céder de façon subite et causer une situation dangereuse.
- Portez un équipement de protection convenable pour les mains et les yeux lors du repérage de fuites d'un fluide sous haute pression. Utilisez un morceau de bois ou de carton comme butée pour repérer une fuite plutôt que les mains.
- Si vous vous blessez suite au contact avec un jet de fluide hydraulique sous pression extrême, consultez un médecin immédiatement. Une infection grave ou une réaction toxique pourrait s'ensuivre si le fluide a percé la surface de la peau.
- Réduisez la pression dans le système hydraulique avant d'y travailler.



2.10 Sécurité relative au moteur à essence

ATTENTION!

Avant de démarrer le moteur, revoir les instructions de fonctionnement et d'entretien dans le manuel du moteur.

W019

- **NE FAITES PAS** fonctionner le moteur dans un endroit clos. Les gaz d'échappement contiennent du monoxyde de carbone, un gaz inodore et mortel, qui peut causer le décès par asphyxie.
- **NE METTEZ PAS** vos mains ou pieds près de pièces en mouvement ou en rotation.
- **NE CONSERVEZ, NE RENVERSEZ et N'UTILISEZ PAS** d'essence près de flammes nues ou d'appareils comme un four, une fournaise ou un chauffe-eau qui utilisent une veilleuse ou qui peuvent créer une étincelle.
- **NE REMPLISSEZ PAS** le réservoir à l'intérieur lorsque l'endroit n'est pas bien ventilé.
- **NE REMPLISSEZ PAS** le réservoir de carburant pendant que le moteur fonctionne. Laissez le moteur refroidir pendant 5 minutes avant de remplir le réservoir. Conservez le carburant dans des contenants de sécurité approuvés.
- **N'ENLEVEZ PAS** le bouchon du réservoir de carburant pendant que le moteur fonctionne.
- **NE FAITES PAS** fonctionner le moteur si de l'essence a été déversée. Éloignez la machine de l'essence déversée et évitez de mettre le moteur en marche tant que l'essence ne s'est pas évaporée.
- **NE FUMEZ PAS** pendant le remplissage du réservoir de carburant.
- **N'ÉTOUFFEZ PAS** le carburateur pour arrêter le moteur. Lorsque cela est possible, réduisez progressivement la vitesse du moteur avant de l'arrêter.
- **NE FAITES PAS** fonctionner le moteur à des vitesses supérieures aux vitesses nominales. Cela pourrait entraîner des blessures.
- **NE MODIFIEZ PAS** les ressorts de régulation, les mécanismes de régulation ou toute autre pièce qui pourrait faire augmenter la vitesse régulée.
- **NE MODIFIEZ PAS** la vitesse du moteur sélectionnée par le fabricant d'origine de l'équipement.
- **NE VÉRIFIEZ PAS** s'il y a présence d'étincelles alors que la bougie d'allumage ou le câble de la bougie d'allumage a été enlevé.
- **NE LANCEZ PAS** le moteur si la bougie d'allumage a été enlevée. Si le moteur est noyé, lancez le moteur jusqu'à ce qu'il démarre.

- **NE FRAPPEZ PAS** sur le volant moteur avec un objet dur ou un outil métallique, car le volant pourrait voler en éclats pendant le fonctionnement. Utilisez les outils appropriés pour procéder à l'entretien du moteur.
- **NE FAITES PAS** fonctionner le moteur sans silencieux. Effectuez des inspections périodiques et remplacez le silencieux au besoin.
- **NE FAITES PAS** fonctionner le moteur si une accumulation d'herbes, de feuilles, de poussières ou d'autres matières combustibles est présente autour du silencieux.
- **N'UTILISEZ PAS** le moteur sur un terrain non aménagé forestier ou couvert de broussailles ou d'herbes si aucun pare-étincelles n'est installé sur le silencieux. L'opérateur doit s'assurer que le pare-étincelles reste en état de fonctionnement. Cela est requis par la loi dans l'État de la Californie (article 4442 du California Public Resources Code). D'autres États ou provinces peuvent avoir des lois semblables. Les lois fédérales s'appliquent sur le territoire domaniale.
- **NE TOUCHEZ PAS** le silencieux, le corps du moteur et les ailettes de refroidissement chaudes. Un contact avec ces pièces pourrait causer des brûlures.
- **NE FAITES PAS** fonctionner le moteur si le filtre à air ou le couvercle du filtre n'est pas installé.

N'oubliez pas :

- Enlevez le fil de la bougie d'allumage lors de l'entretien du moteur ou de l'équipement pour éviter un démarrage accidentel. Débranchez le fil de mise à la terre (-) de la borne de la batterie.
- Gardez les ailettes de refroidissement et les pièces de régulation exemptes d'herbe et d'autres débris qui peuvent affecter la vitesse du moteur.
- Examinez le silencieux de temps à autre afin de vous assurer qu'il fonctionne de façon efficace. Un silencieux usé ou qui fuit doit être réparé ou remplacé, au besoin.
- Utilisez de l'essence fraîche. De la vieille essence peut obstruer le carburateur et causer des fuites.
- Vérifiez fréquemment les canalisations et les raccordements de carburant afin de déceler toute fissure ou fuite. Remplacez-les, le cas échéant.

2.11 Soyez préparé

- Déterminez d'avance l'endroit où le bois fendu sera empilé. Assurez-vous qu'il ne nuit pas au chargement sécuritaire du bois dans la fendeuse.
- Taillez d'avance les billes afin qu'elles soient prêtes à être chargées dans la fendeuse. Ne faites pas fonctionner une scie à chaîne en même temps que la fendeuse.
- Déterminez un emplacement sécuritaire pour le travail :
 - l'aire doit être exempte de pierres, de branches ou d'obstacles cachés qui pourraient causer un risque de trébuchement ou d'accrochage,
 - le sol doit être ferme et de niveau.
- Ne faites fonctionner l'équipement que sous la lumière du jour ou en présence d'une bonne source de lumière artificielle.
- Assurez-vous que la machine est ajustée correctement et en bon état de fonctionnement.
- Conservez l'essence bien à l'écart de la pile de bois.
- Examinez la **liste de vérification avant la mise en marche** avant de commencer à travailler (voir *Liste de vérification avant la mise en marche sur la page 23*).
- N'installez pas l'équipement sur un versant ou si la zone de travail est encombrée, humide, boueuse ou glacée, ce qui pourrait causer une chute par trébuchement ou glissement. Ne faites fonctionner l'équipement que si le sol est de niveau.
- Positionnez l'équipement de sorte que les vents dominants soufflent les gaz d'échappement à l'écart du poste de travail de l'opérateur.
- Pour éviter l'asphyxie causée par les gaz d'échappement du moteur, ne faites pas fonctionner l'équipement dans un bâtiment fermé.
- Arrêtez le moteur si vous devez laisser l'équipement sans surveillance.

3. Symboles de sécurité

3.1 Position des symboles de sécurité

Les différents types de symboles de sécurité et leur emplacement sur l'équipement sont illustrés ci-dessous. Afin d'observer de bonnes pratiques en matière de sécurité, il est essentiel de se familiariser avec les divers symboles de sécurité, le type d'avertissement et domaine ou la fonction particulière associée au domaine en question qui font appel au SENS DE LA PRUDENCE de l'utilisateur.

Pensez SÉCURITÉ! Travaillez de façon SÉCURITAIRE!

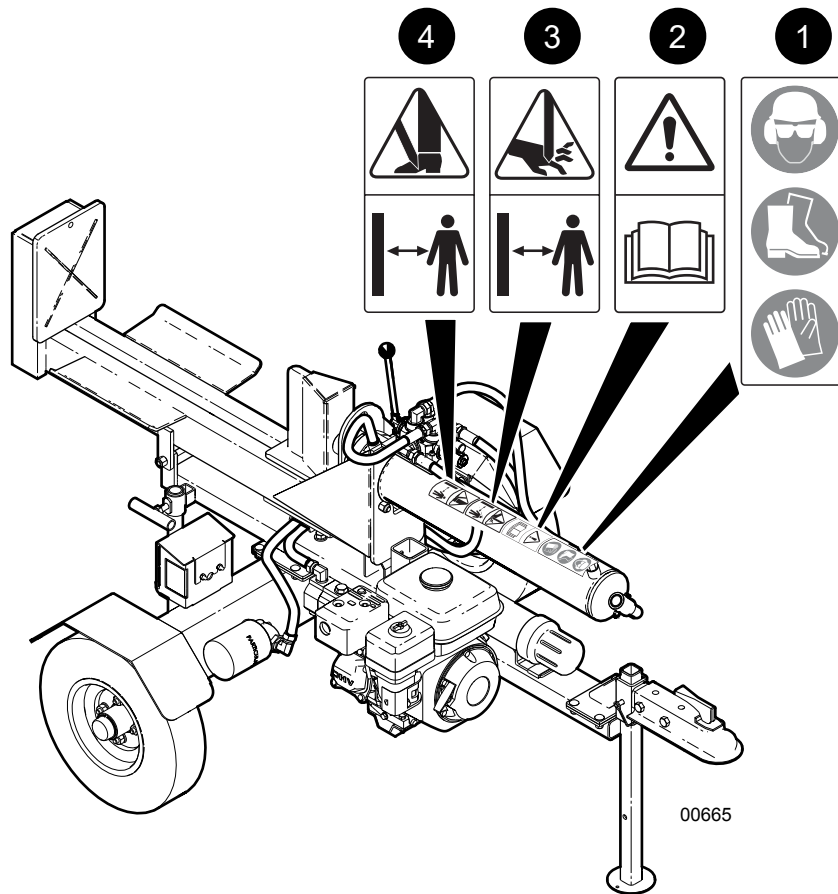


Fig. 2 – Emplacement des autocollants de sécurité (typique pour les modèles de série WX500)

3.2 Explications des symboles de sécurité

1. Attention!

Portez toujours un équipement de protection individuelle approprié lorsque vous utilisez cette machine. Par exemple :

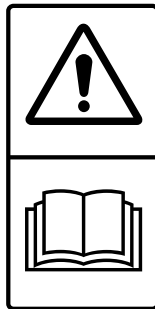
- un casque de sécurité
- des gants de protection
- une protection auditive
- des chaussures de protection munies de semelles antidérapantes
- des lunettes de sécurité ou un écran facial



2. Attention!

Consultez le manuel de l'utilisateur. Lisez TOUTES les consignes de fonctionnement dans le manuel et apprenez la signification de TOUTS les symboles de sécurité sur la machine.

La meilleure mesure de sécurité est un opérateur avisé.



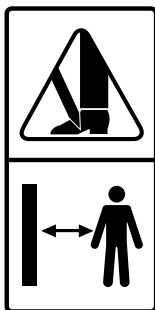
3. Attention!

Point de pincement / danger d'écrasement!
Gardez les mains à l'écart de toutes les pièces mobiles pendant et après le fendage!
N'essayez jamais de dégager une bille coincée avec les mains! Attendez que toutes les pièces mobiles se soient complètement arrêtées avant de dégager les obstructions de la machine.



4. Attention!

Gardez les pieds à l'écart des bûches fendues qui tombent. Portez toujours des chaussures à bout d'acier pendant que la machine fonctionne pour éviter des blessures graves.




IMPORTANT! Si des pièces qui portent des symboles de sécurité sont remplacées, de nouveaux symboles doivent être appliqués. Les symboles de sécurité doivent toujours être remplacés s'ils deviennent endommagés ou illisibles ou s'ils sont enlevés.

Les symboles de sécurité sont inclus dans la trousse d'autocollants du produit offerte par votre concessionnaire autorisé. Les autocollants ne sont pas disponibles séparément.

3.3 Remplacement des symboles de sécurité endommagés

- Remplacez toujours tout symbole de sécurité manquant ou qui est devenu illisible. On peut se procurer les symboles de sécurité de rechange auprès d'un distributeur autorisé, du service des pièces d'un concessionnaire ou de l'usine.
- Assurez-vous que les symboles de sécurité sont toujours propres et lisibles.
- Lorsqu'une pièce portant des autocollants de sécurité est remplacée, ses autocollants de sécurité doivent aussi être remplacés.

La zone d'installation doit être propre et sèche. Assurez-vous que la surface est exempte de graisse et d'huile. La température ambiante doit être supérieure à 10 °C (50 °F).

 **REMARQUE :** Déterminez la position exacte où le symbole sera apposé avant de retirer la pellicule protectrice.

1. Détachez l'autocollant de la pellicule protectrice.
2. Si possible, alignez l'autocollant avec un bord de la machine.
3. En commençant sur un côté, appuyez délicatement sur l'endos adhésif exposé afin de le mettre en place, en le lissant tout en passant d'un côté à l'autre.
4. Utilisez un racloir, une carte de crédit ou un objet d'arête semblable pour le lisser. Procédez d'un bout à l'autre de l'autocollant.

Il est possible de se débarrasser des petites poches d'air en les perçant avec une aiguille, puis de les égaliser en frottant la pellicule protectrice.

4. Familiarisation

4.1 À l'intention du nouvel opérateur

Il appartient à l'opérateur et au propriétaire de lire le présent manuel et de former tout autre opérateur avant qu'une telle personne ne commence à utiliser l'équipement. Observez de façon rigoureuse toutes les directives portant sur la sécurité.

En suivant les procédures recommandées, cela crée un environnement de travail sécuritaire pour l'opérateur, les passants et toute autre personne sur le chantier et près de celui-ci. Un opérateur qui n'a pas reçu de formation n'est pas qualifié pour utiliser l'équipement.

De nombreuses caractéristiques comprises dans l'équipement ont été introduites en réponse aux suggestions de clients comme vous. Lisez attentivement le présent manuel afin d'apprendre comment utiliser la machine de façon sécuritaire et avec une efficacité maximale. Si vous suivez les instructions de fonctionnement tout en observant un bon programme d'entretien, la fendeuse à bois peut fonctionner pendant de nombreuses années sans nécessiter de réparations.

IMPORTANT! Assurez-vous que tous les opérateurs comprennent comment mettre la fendeuse à bois en état sécuritaire avant de l'utiliser. Voir État sécuritaire Page 10.

4.1.1 Formation

Chaque opérateur doit recevoir une formation appropriée au sujet des procédures de configuration et d'utilisation de l'équipement avant de l'utiliser.

1. Mettez l'équipement dans une grande zone ouverte pour que l'opérateur puisse se familiariser avec les fonctions de commande et la réaction de la machine.
2. Ne laissez en aucun cas un opérateur non qualifié utiliser l'équipement. Une telle personne pourrait mettre sa vie et celle des autres en danger ou endommager l'équipement ou les objets se trouvant dans les alentours.

4.1.2 Familiarisation avec le chantier

Il appartient à l'opérateur de se familiariser pleinement avec le chantier avant de commencer à travailler.

1. Vérifiez si le lieu de travail est fermé ou à l'étroit. Assurez-vous qu'il y a suffisamment d'espace et de dégagement pour que la machine puisse fonctionner.
2. Organisez la zone de travail de façon à minimiser les mouvements.
3. Positionnez l'équipement de sorte que les vents dominants soufflent les gaz d'échappement à l'écart du poste de travail de l'opérateur.

4.2 Composants de l'équipement

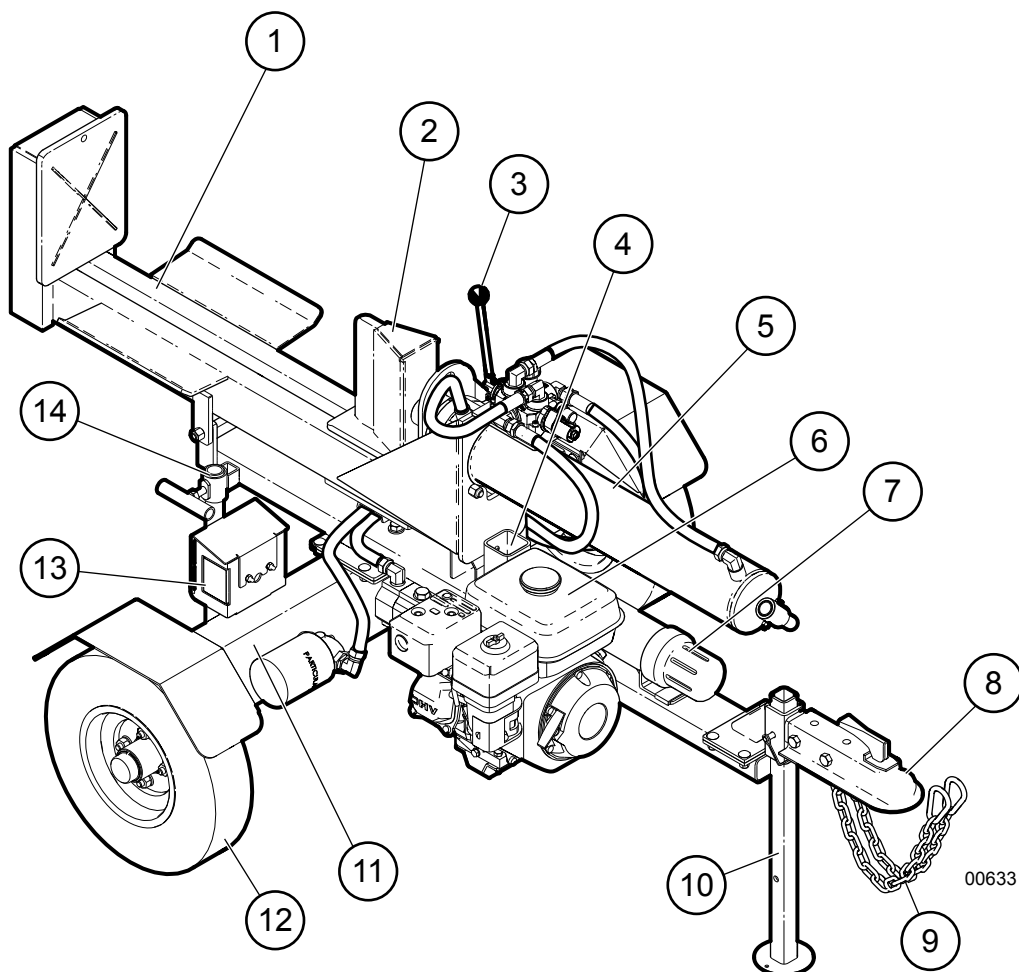


Fig. 3 – Composants des fendeuses à bois WX540 et WX540L

1. Banc de fendage inclinable
2. Coin coulissant
3. Poignée de la soupape de commande de la fendeuse
4. Loquet à ressort du lit de la fendeuse
5. Vérin hydraulique
6. Moteur Honda GX200
7. Tube de rangement du manuel du produit
8. Fourche d'attelage de la remorque
9. Chaînes de sécurité
10. Chandelle de levage avant
11. Réservoir d'huile hydraulique
12. Pneu 4.80-8 LRB SportTrail
13. Feux d'arrêt, feux arrière, clignotants (WX540L seulement)
14. Chandelle de levage arrière

5. Commandes

IMPORTANT! Avant de commencer à utiliser la fendeuse à bois, familiarisez-vous avec l'emplacement et le fonctionnement de toutes les commandes.

5.1 Moteur

Consultez le manuel du moteur fourni avec ce produit pour obtenir de plus amples renseignements sur les commandes du moteur.

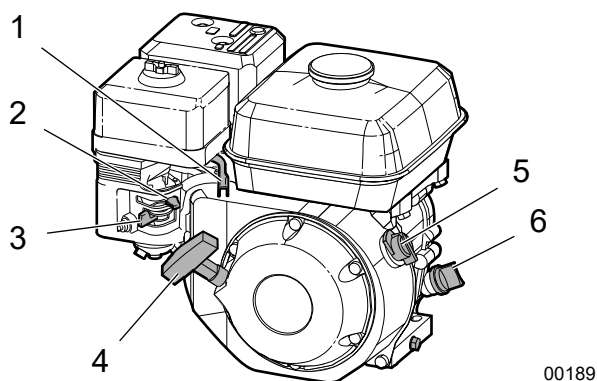


Fig. 4 – Commandes du moteur

1. Commande des gaz
2. Manette d'étrangleur
3. Manette de la vanne de combustible
4. Corde de lancement
5. Interrupteur de démarrage
6. Vérification du niveau d'huile

5.1.1 Interrupteur de démarrage

Cet interrupteur rotatif commande le système d'allumage.

- Le moteur fonctionne lorsqu'il est sur la position ON. Avant de démarrer le moteur, tournez l'interrupteur sur la position ON.
- Tournez-le dans le sens antihoraire jusqu'à la position OFF pour arrêter le moteur.

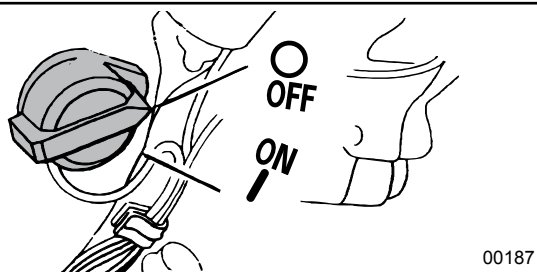


Fig. 5 – Interrupteur de démarrage

5.1.2 Manette d'étrangleur

La manette d'étrangleur ouvre et ferme à soupape d'étrangleur dans le carburateur.

- Mettez la manette d'étrangleur sur la position FERMÉE (3) pour démarrer un moteur froid.
- Déplacez la manette d'étrangleur sur la position OUVERTE (2) une fois le moteur démarré. Pour redémarrer un moteur chaud, laissez la manette sur la position OUVERTE.

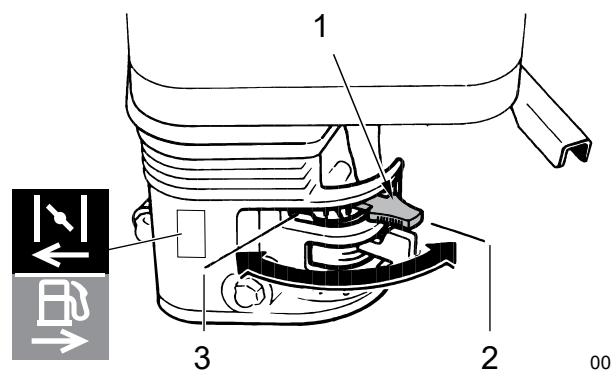


Fig. 6 – Manette d'étrangleur

1. Manette d'étrangleur
2. Position ouverte de l'étrangleur
3. Position fermée de l'étrangleur

5.1.3 Vanne d'alimentation en carburant

Le moteur est muni d'une vanne entre le réservoir d'essence et le carburateur.

- Déplacez la commande de la vanne de carburant vers le bloc (2) pour l'ouvrir, et dans le sens opposé (3) pour la fermer.
- Fermez la vanne d'alimentation en carburant de l'équipement durant le transport ou lorsque l'on ne l'utilise pas.

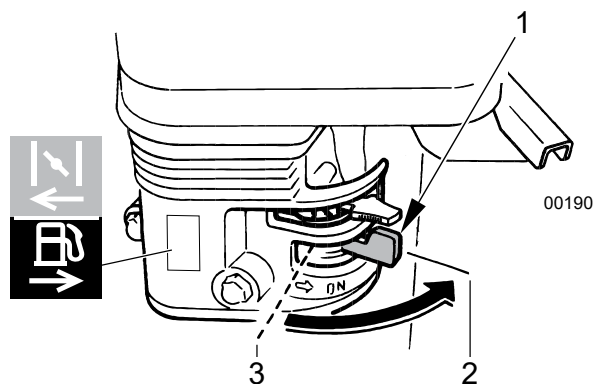


Fig. 7 – Manette de la vanne de combustible

1. Manette de la vanne d'alimentation en carburant
2. Position ON
3. Position OFF

5.1.4 Commande des gaz

Cette manette contrôle la vitesse du moteur. Déplacez la manette latéralement pour augmenter ou réduire le nombre de tours/minute du moteur. Faites toujours fonctionner la fendeuse à bois avec la manette de commande des gaz sur la position MAX.

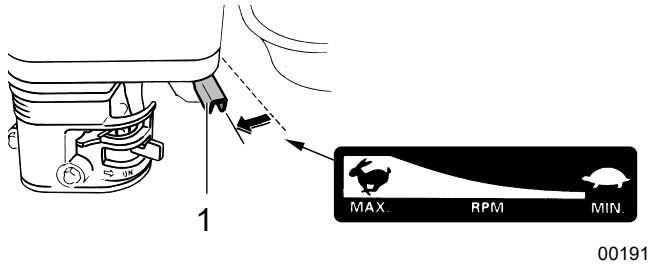


Fig. 8 – Positions de la manette de commande des gaz

1. Manette de commande des gaz

5.1.5 Démarreur à rappel

Le démarrage à rappel est situé sur le côté du moteur. Tirez manuellement sur la poignée du démarreur pour démarrer le moteur.

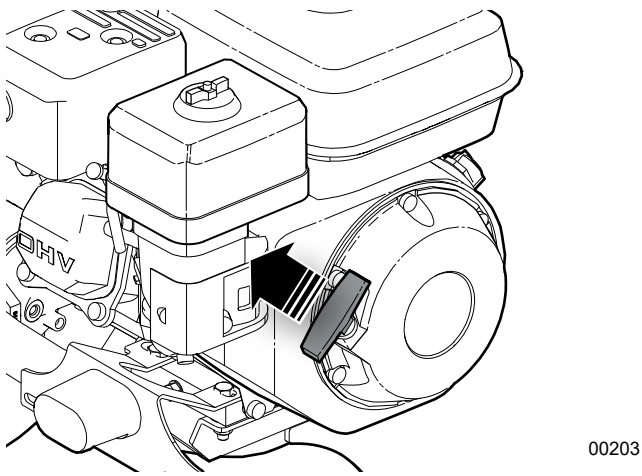


Fig. 9 – Démarreur à rappel

5.2 Soupape hydraulique

La soupape de commande déploie et rentre le coin pour fendre la bille. La manette de la soupape a trois positions : Déploiement, Neutre et Rentrée.

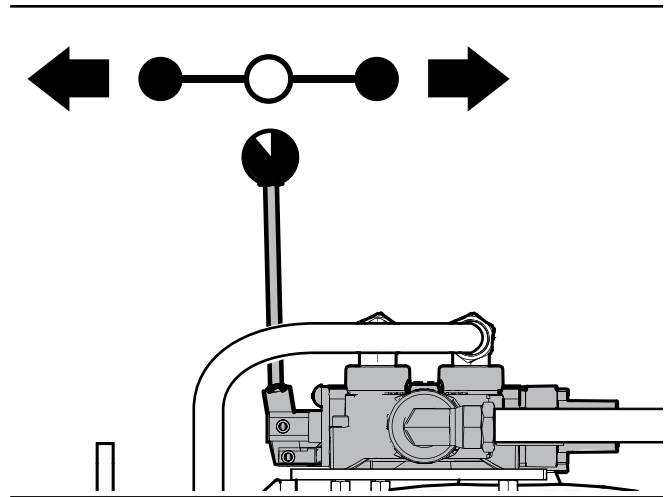
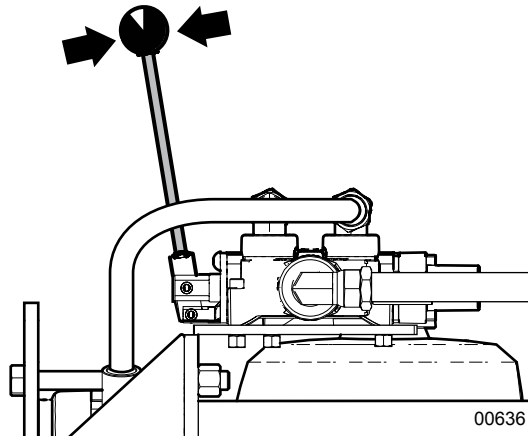


Fig. 10 – Soupape de commande de la fendeuse

1. Poussez la manette vers l'avant (vers le bois) et tenez-la pour déployer le coin et fendre le bois.
2. Tirez la manette complètement vers l'arrière pour rentrer le coin. Lors de la rentrée, la soupape de détente tient la manette en place jusqu'à ce que le coin ou le bloc de poussée soit complètement rentré, ce qui permet un fonctionnement mains libres.
3. Une fois que le coin est complètement rentré, le ressort de la manette la ramène sur la position Neutre.

Position neutre

- La position Neutre est la position centrale sur la soupape.
- Le coin cesse de bouger lorsque la manette de la soupape est mise à la position Neutre.
- La manette de la soupape peut être déplacée de la position Neutre à la position Déploiement ou Rentrée à n'importe quel moment.

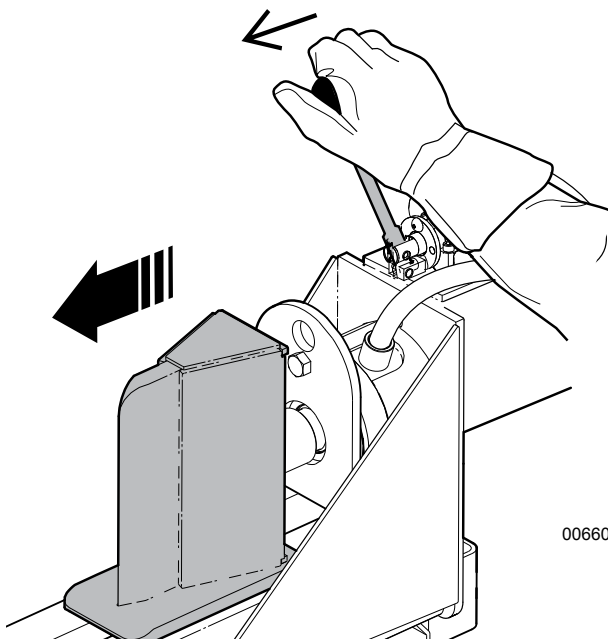


00636

Fig. 11 – Position Neutre (centrale)

Déploiement

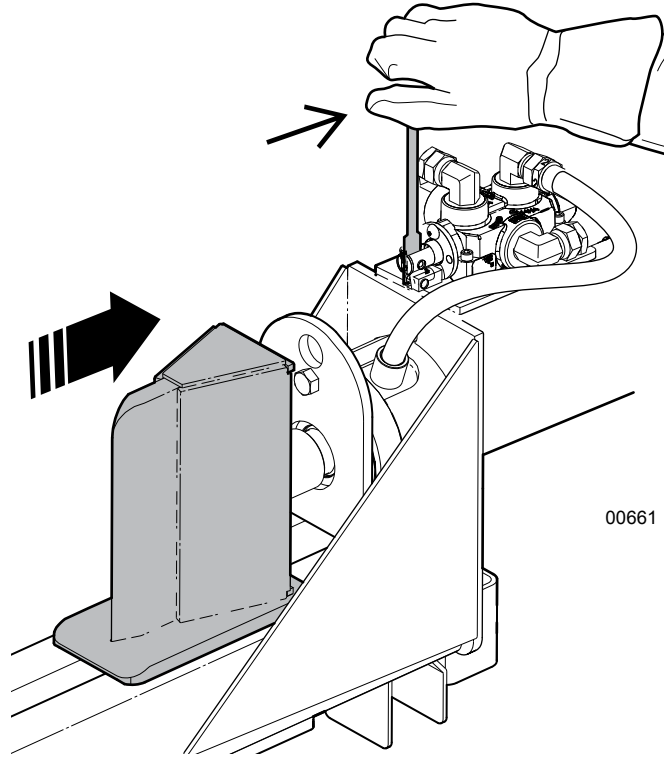
- Poussez la manette vers l'avant (vers le bois) et tenez-la pour déployer le coin et fendre le bois.
- La manette revient à la position Neutre lorsqu'elle est relâchée.



00660

Fig. 12 – Déploiement du coin pour fendre le bois

- Tirez la manette complètement vers l'arrière pour rentrer le bloc de poussée. La soupape de détente tient la manette en position Rentrée, pour un cycle de retour mains libres.
- Le ressort de la manette de la soupape revient en position Neutre lorsqu'il est libéré de la rentrée automatique.



00661

Fig. 13 – Rentrée du coin

Rentrée

5.3 Limiteur de course (accessoire)

Le limiteur de course améliore la productivité lors du fendage de morceaux plus courts. Il empêche le vérin de retourner complètement à la position de départ.

5.3.1 Ajustement du limiteur de course

1. Mettez une bille de taille typique sur le banc de fendage, puis démarrez la fendeuse à bois et appliquez la puissance.
2. En utilisant la commande hydraulique, déplacez l'enclume ou le coin vers la bille, mais arrêtez à environ 3 po (8 cm) de celle-ci.
3. Arrêtez le moteur. Assurez-vous que la manette de commande hydraulique se trouve à la position Neutre.
4. Desserrez la vis de réglage hexagonale du col d'ajustement du vérin, puis avancez le vérin jusqu'à l'enclume ou au coin. (Il s'agit de la position définie à laquelle l'enclume ou le coin s'arrête lors du cycle de retour.) Resserrez la vis hexagonale.
5. Vérifiez la configuration en faisant faire un cycle à l'enclume ou au coin pour tester son chemin. Fendez une bille, puis mettez la manette hydraulique à la position de retour (détente). La manette devrait déclencher la commande hydraulique afin que l'enclume ou le bélier s'arrête à la position définie. Effectuez les réglages nécessaires.

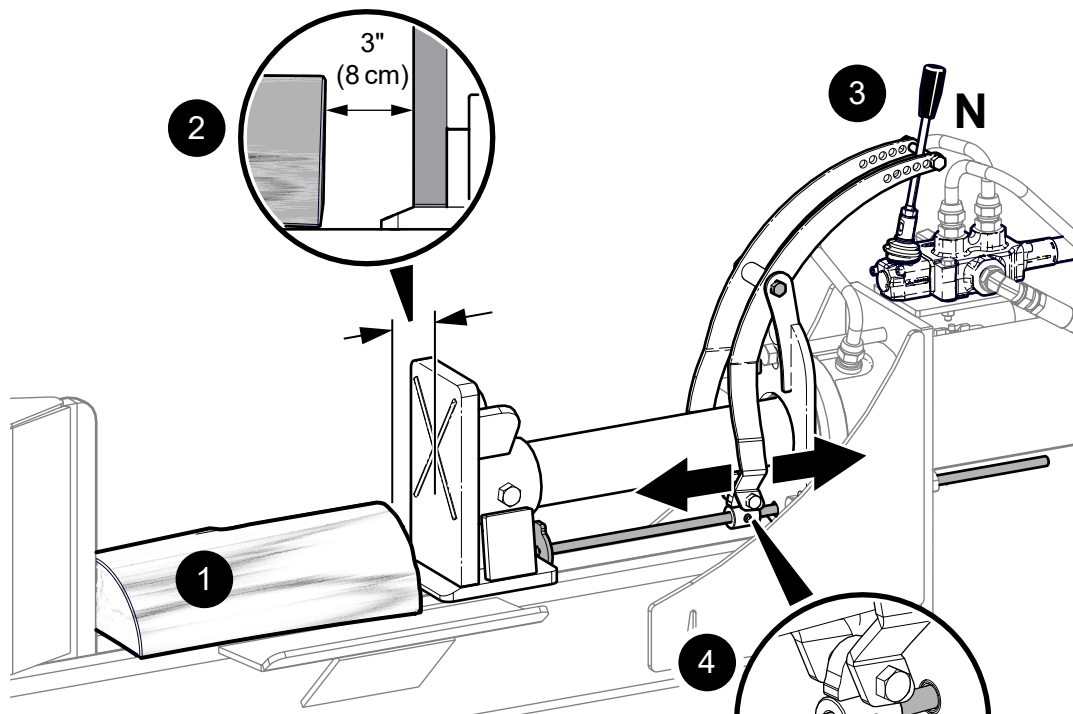


Fig. 14—Limiteur de course pour la fendeuse

6. Consignes de fonctionnement

Il appartient à l'opérateur de bien connaître l'ensemble des procédures de fonctionnement et de sécurité, puis de les observer.

6.1 Sécurité relative au fonctionnement

Lisez et comprenez tous les symboles de sécurité sur la machine. S'ils ne sont pas lisibles, nettoyez-les ou remplacez-les.

Un opérateur prudent ayant la sécurité à cœur et qui reconnaît les dangers potentiels et observe des pratiques sécuritaires raisonnables est sans pareil. Cette machine doit être utilisée alors qu'elle est munie de tous ses dispositifs de sécurité correctement installés, afin de minimiser le risque d'accident.

1. Portez l'équipement de protection individuelle approprié. Attachez les cheveux longs, enlevez les bijoux et évitez le port de vêtements amples. Une exposition prolongée à des bruits intenses peut causer une perte auditive permanente! Portez un dispositif de protection auditive en tout temps lorsque vous utilisez cette machine.
2. L'opérateur doit avoir le contrôle complet de l'équipement en tout temps. Assurez-vous d'avoir lu et compris le manuel de l'utilisateur avant de faire fonctionner l'équipement. Passez en revue les instructions relatives à la sécurité tous les ans.
3. N'utilisez pas de machines motorisées à l'intérieur. Les gaz d'échappement des moteurs contiennent du monoxyde de carbone, qui est invisible et inodore. Le fait de respirer du monoxyde de carbone peut causer la mort.
4. Assurez-vous que tous les protecteurs, déflecteurs et écrans de sécurité sont en place avant de démarrer et d'utiliser l'équipement.
5. Gardez les mains hors de la zone de fendage. Ne posez pas les mains sur la bille que vous fendez.
6. Ne montez pas sur la fendeuse lorsqu'elle fonctionne et ne l'enjambez pas.
7. Ne tentez pas de fendre plus d'une bille à la fois. La deuxième bille pourrait être projetée dans les airs et causer des blessures.
8. Gardez vos doigts et vos mains à l'écart des fentes se trouvant dans la bille, car celles-ci peuvent s'ouvrir lors du fendage.
9. Chargez toujours les billes en agrippant le côté avec l'écorce, et non les bouts coupés.
10. Ne chargez pas la fendeuse et ne mettez pas la main dedans pendant que le coin est en mouvement.
11. Ne tentez pas de fendre une bille de façon perpendiculaire à son fil. Certains types de bois peuvent exploser ou projeter des éclats, occasionnant des blessures.
12. Dans le cas de billes inégales, placez toujours l'extrémité équerrie contre le coin de fendage.
13. Ne mettez aucune partie de votre corps à un endroit où elle se trouverait en danger si un mouvement survenait lors de l'assemblage, de l'installation, de l'utilisation, de l'entretien, de la réparation ou du déplacement de la machine.
14. Avant d'effectuer l'entretien ou des réparations de la machine, effectuez la mise en **état sécuritaire**. Voir Page 10.

6.2 Avant le démarrage du moteur

1. Vérifiez le niveau d'huile du moteur. Voir Page 23.
2. Vérifiez le niveau du réservoir d'huile hydraulique. Voir Page 24.
3. Vérifiez le niveau de carburant.
4. Vérifiez le filtre à air du moteur Voir Page 36.
5. Assurez-vous que personne ne se trouve à proximité de l'équipement, en particulier les enfants.
6. Assurez-vous que chaque opérateur a reçu une formation adéquate et connaît bien les étapes d'installation et de fonctionnement de la fendeuse à bois.
7. Suivez la liste de vérification avant la mise en marche.
8. Passez en revue la section Commandes (voir Page 18).
9. Inspectez le lieu de travail et installez la fendeuse à bois dans un endroit dégagé et de niveau.
10. Installez correctement la machine. Voir *Réglage de l'équipement sur la page 25*.

11. Liste de vérification avant la mise en marche

L'utilisation efficace et sécuritaire de la fendeuse à bois Wallenstein demande que chaque opérateur lise et comprenne les procédures d'opération ainsi que l'ensemble des mesures de sécurité indiquées dans la présente section.

Une liste de vérification avant la mise en marche est mise à la disposition de l'opérateur. La liste de vérification est importante pour assurer la sécurité des personnes et pour garder la fendeuse à bois en bon état mécanique.

Avant d'utiliser l'équipement et après son utilisation, il convient de vérifier les éléments suivants :

Liste de vérification avant utilisation	✓
Vérifiez le niveau d'huile du moteur. Ajoutez-en au besoin.	
Vérifiez le niveau du liquide hydraulique. Ajoutez-en au besoin.	
Vérifiez et lubrifiez la machine en respectant le calendrier d'entretien indiqué à la section Entretien.	
Vérifiez le coin et le bloc. Assurez-vous qu'ils ne sont pas endommagés et qu'ils ne sont pas trop usés. Réparez-les ou remplacez-les au besoin.	
Vérifiez la présence de tout matériau emmêlé et enlevez-le.	
Vérifiez l'absence de fuite de liquide hydraulique. Resserrez tout raccord ou remplacez toute pièce qui présentent une fuite.	
Vérifiez et assurez-vous que tous les couvercles, toutes les protections et tous les gardes sont en place et bien fixés et qu'ils peuvent fonctionner comme prévu.	
Vérifiez et inspectez les pneus, les roues et les moyeux.	
Vérifiez et serrez toutes les fixations. Assurez-vous que l'équipement est en bon état.	
Vérifiez qu'un équipement de protection individuelle approprié est utilisé et qu'il est en bon état.	
Vérifiez qu'aucun bijou ou vêtement ample ne sont portés. Assurez-vous que les cheveux longs sont attachés.	

6.3 Rodage de l'équipement

Bien qu'il n'existe aucune restriction opérationnelle lors de la première utilisation de la fendeuse à bois, on recommande de vérifier les éléments suivants :

Passez en revue le manuel de l'opérateur du moteur pour obtenir les recommandations relativement au rodage. Mettez l'équipement dans un **état sécuritaire** avant d'inspecter les composants. Consultez **ÉTAT SÉCURITAIRE** sur la page 10.

Après 1 heure d'utilisation :

1. Vérifiez que le bloc de poussée ou le coin est lubrifié adéquatement.
2. Vérifiez chacun des écrous, des boulons et des autres pièces de fixation. Serrez les pièces en utilisant le couple spécifié.
3. Vérifiez le système hydraulique pour repérer la présence éventuelle de fuites. Serrez tout raccord qui présente une fuite et remplacez tout composant qui fuit.
4. Vérifiez les niveaux des fluides suivants— carburant, huile moteur et réservoir d'huile hydraulique. Rajoutez de l'huile au besoin.
5. Vérifiez toutes les pièces pour repérer la présence éventuelle de matériel coincé. Enlevez tout matériel entremêlé ou coincé avant de reprendre le travail.
6. Vérifiez la pression des pneus. Gonflez-les au besoin.

Après 8 heures d'utilisation :

7. Recommencez les étapes ci-dessus.

6.4 Vérification du niveau d'huile moteur

Vérifiez le niveau d'huile du moteur tous les jours.

Effectuez la vérification lorsque la machine est stationnée sur une surface de niveau et le moteur est arrêté.

IMPORTANT! Si le moteur fonctionne avec un bas niveau d'huile, cela peut lui causer des dommages qui ne sont pas couverts par la garantie.

1. Retirez la jauge d'huile et essuyez-la.
2. Insérez complètement la jauge d'huile, puis retirez-la pour vérifier le niveau d'huile. **Le bon niveau est lorsque l'huile est visible sur le repère de niveau plein (supérieur) de la jauge graduée.**
3. Si le niveau d'huile est bas, ajoutez de l'huile jusqu'à ce que le niveau atteigne le repère de niveau plein. **L'huile SAE 10W-30 est recommandée pour un usage général.**
4. Remettez la jauge graduée de niveau d'huile.

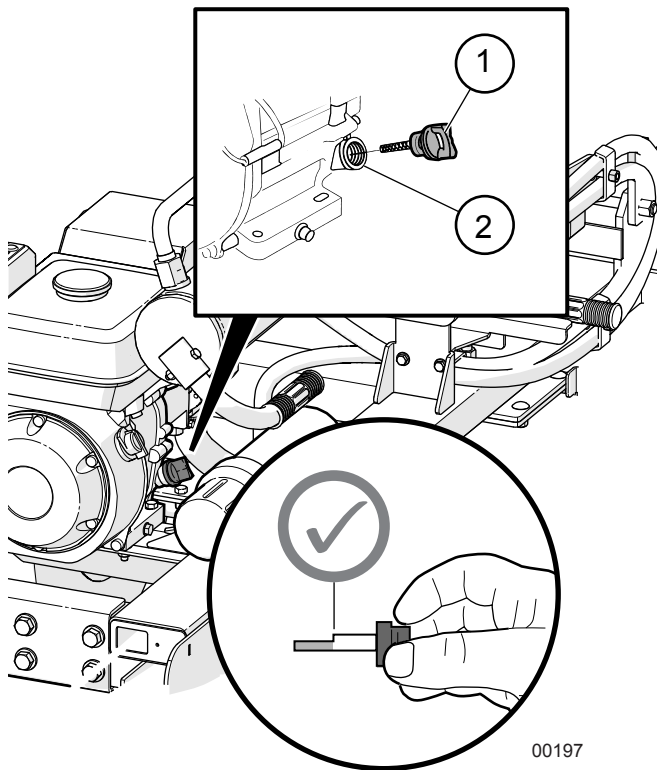


Fig. 15 – Vérification du niveau d'huile moteur

1. Jauge graduée de niveau d'huile
2. Bouchon de remplissage d'huile

Consultez le manuel du propriétaire du moteur inclus dans le tube des manuels pour obtenir de plus amples renseignements sur les huiles moteur.

6.5 Huile hydraulique – Vérification du niveau

Vérifiez le niveau d'huile hydraulique toute les 40 heures ou hebdomadairement.

Effectuez la vérification lorsque la machine est stationnée sur une surface de niveau et le moteur est arrêté.

Le bon niveau est lorsque l'huile est visible sur le repère de niveau plein (supérieur) de la jauge graduée.

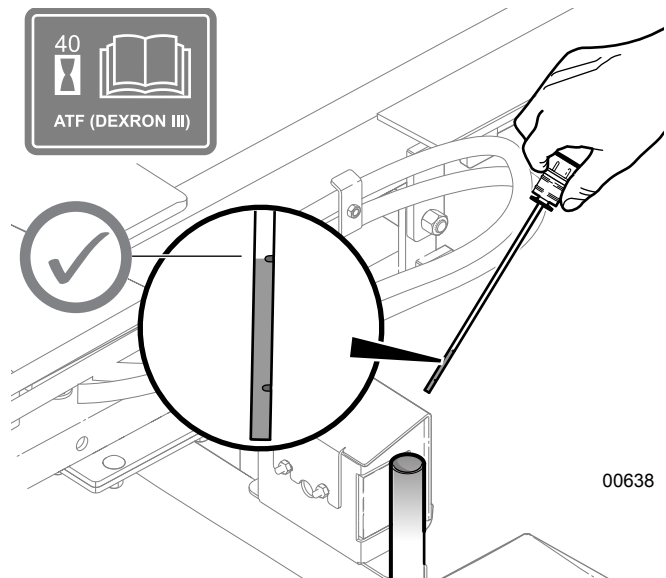


Fig. 16 – Jauge graduée de vérification du niveau d'huile hydraulique

IMPORTANT! Ne faites pas fonctionner la machine si le niveau d'huile n'est pas visible sur la jauge graduée. Cela pourrait causer des dommages à la pompe et à d'autres composants.

Ne remplissez pas le réservoir au-delà de l'indicateur de niveau plein.

Vérifiez toujours les niveaux d'huile après avoir changé le filtre ou après avoir effectué l'entretien des composants hydrauliques.

La qualité de l'huile hydraulique devrait être vérifiée toutes les 40 heures. Si l'huile est sale ou sent le brûlé, elle doit être remplacée.

Soyez conscient des températures élevées atteintes par l'huile. Des températures supérieures à 82 °C (180 °F) pourraient endommager les joints d'étanchéité et dégrader la qualité de l'huile.

6.5.1 Huile hydraulique – Ajout

Le système hydraulique utilise l'huile **Dexron® III ATF**.

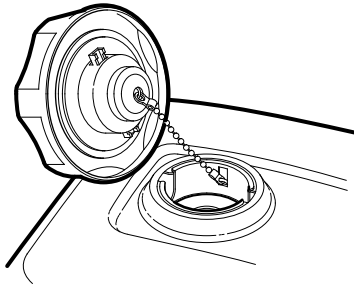
1. Nettoyez l'aire autour du bouchon de remplissage et enlevez le bouchon.
2. En utilisant un entonnoir propre, ajoutez de l'huile jusqu'à ce que le niveau atteigne le repère de niveau plein sur la jauge graduée.
3. Remettez le bouchon de remplissage solidement. Essuyez toute huile renversée.

6.6 Vérification du niveau d'essence

Vérifiez le niveau d'essence tous les jours.

Commencez avec un réservoir plein pour éliminer ou réduire les interruptions du travail pour refaire le plein.

Le réservoir de carburant est situé sur le moteur. Évitez de vider le réservoir.



00198

Fig. 17 – Bouchon du réservoir de carburant

6.6.1 Remplissage en carburant

Capacité du réservoir d'essence : 0,95 gallon US (3,6 L).

AVERTISSEMENT!



Les vapeurs de carburant peuvent exploser et causer des blessures ou le décès. Ne pas fumer pendant le ravitaillement. Garder les étincelles, les flammes et les composants chauds à l'écart.

W027

Faites le plein dans un endroit bien ventilé et une fois le moteur arrêté. Si le moteur tournait, laissez-le refroidir d'abord. Ne faites jamais le plein à l'intérieur d'un bâtiment où les émanations d'essence peuvent entrer en contact avec des flammes ou des étincelles.

Pour obtenir les caractéristiques de l'essence, voir *Fluides et lubrifiants sur la page 32*. Pour de plus amples renseignements sur les carburants, consultez le manuel du moteur.

1. Nettoyez l'aire autour du bouchon du réservoir de carburant. **Remplissez le réservoir jusqu'à ½ po (12 mm) au-dessous du col du filtre afin de laisser de l'espace pour la dilatation du carburant.** Ne remplissez pas trop le réservoir.
2. Mettez le bouchon de remplissage solidement en place et essuyez tout carburant renversé.

6.7 Réglage de l'équipement

IMPORTANT! Stationnez la fendeuse à bois sur une surface de travail sèche et de niveau, qui est exempte de débris et d'autres objets.

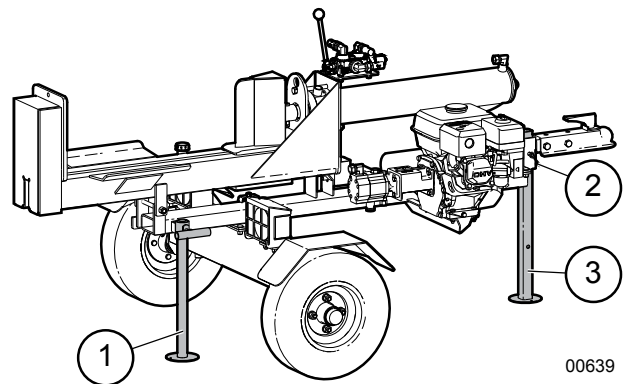
Positionnez la fendeuse de sorte que les vents dominants soufflent l'échappement du moteur à l'écart de l'opérateur.



Si un véhicule remorqueur est disponible, laissez la fendeuse attelée à celui-ci pour fournir une plus grande stabilité.

Les fendeuses WX540 comportent un châssis principal pivotant qui permet un fendage horizontal ou complètement vertical.

1. Positionnez la fendeuse à côté du bois à fendre.
2. Laissez la fendeuse attelée au véhicule remorqueur. Si aucun véhicule de remorquage n'est disponible, abaissez le cric à manivelle avant et la chandelle de levage arrière. Calez les roues pour stabiliser l'équipement.
3. Assurez-vous qu'il n'y a pas de pierres, de branches ou d'autres obstacles dans l'aire de travail.
4. Taillez d'avance les billes à la taille voulue, afin qu'elles soient prêtes à être chargées sur le banc de fendage.
5. Déterminez l'endroit où le bois fendu sera empilé. Assurez-vous que cet endroit ne nuit pas au chargement de la fendeuse.



00639

Fig. 18 – Installation des fendeuses WX540 et WX540L

1. Chandelle de levage arrière
2. Chandelle de levage avant
3. Goupille de sécurité à pression

6.8 Démarrage du moteur

⚠ ATTENTION!

Avant de démarrer le moteur, revoir les instructions de fonctionnement et d'entretien dans le manuel du moteur.

W019

⚠ ATTENTION!



Risque de perte auditive. Une exposition prolongée à des bruits intenses peut causer une perte auditive permanente. Utilisez une protection appropriée lorsque vous utilisez la machine.

W016

Assurez-vous que la fendeuse est installée et prête pour la mise en marche.

1. Si le moteur est froid, fermez l'étrangleur (poussez la manette d'étrangleur vers la gauche). Pour démarrer un moteur chaud, laissez l'étrangleur ouvert (manette poussée vers la droite).

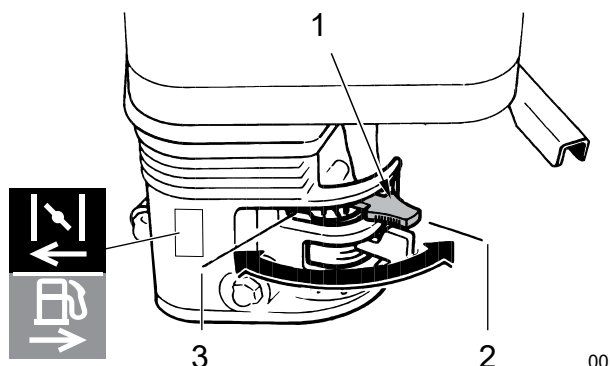
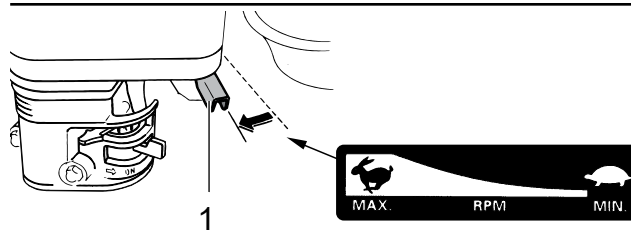


Fig. 19 – Manette d'étrangleur

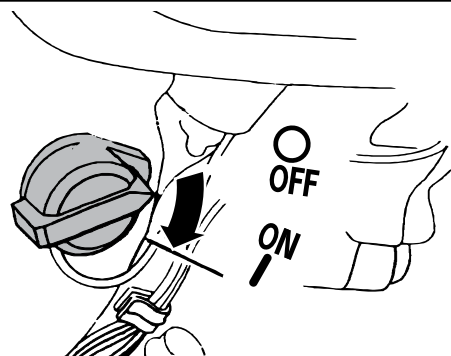
1. Manette d'étrangleur
 2. Étrangleur en position OUVÉRTÉ
 3. Étrangleur en position FERMÉE
2. Déplacez la manette de commande des gaz vers la position MAX, en vous arrêtant environ au tiers de la distance.



00191

Fig. 20 – Commande des gaz du moteur

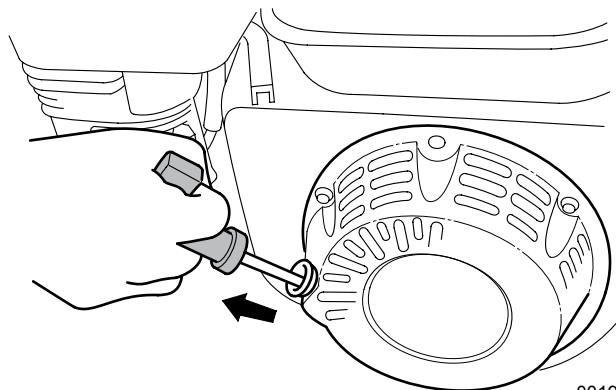
1. Manette de commande des gaz
3. Tournez l'interrupteur de démarrage du moteur sur la position ON.



00705

Fig. 21 – Interrupteur de démarrage

4. Tirez légèrement sur la poignée du démarreur jusqu'à ce que vous sentiez de la résistance, puis donnez un coup sec dans la direction de la flèche, de la façon illustrée ci-dessous. Laissez la poignée du démarreur revenir lentement.



00192

Fig. 22 – Démarreur à rappel

IMPORTANT! Ne laissez pas la poignée du démarreur se rétracter brusquement et heurter le moteur. Ramenez-la doucement afin de ne pas endommager le démarreur.

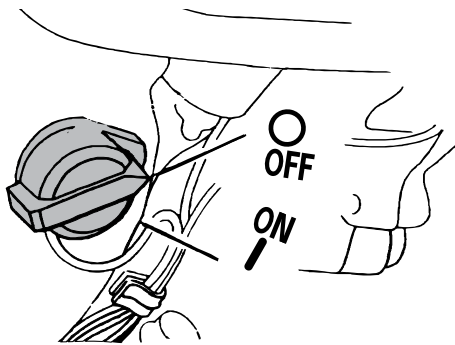
5. Laissez tourner le moteur au ralenti pendant quelques minutes pour le laisser se réchauffer. Enfoncez progressivement la manette d'étrangleur en position ouverte (vers la gauche) à mesure que le moteur se réchauffe.

IMPORTANT! Le moteur devrait avoir été réchauffé avant le début des travaux.

6. Une fois que le moteur est réchauffé, poussez la commande des gaz jusqu'à MAX avant de commencer à travailler.

6.9 Arrêt du moteur

Pour arrêter le moteur en cas d'urgence, tournez l'interrupteur sur la position OFF. Réglez l'anomalie avant de redémarrer.



00187

Fig. 23— Interrupteur de démarrage

Dans des conditions normales, utilisez la procédure suivante :

1. Arrêtez de charger du matériel sur le lit de la fendeuse.
2. Réduisez la vitesse du moteur jusqu'à MIN.
3. Tournez l'interrupteur de démarrage sur la position OFF.

6.10 Positionnement des billes

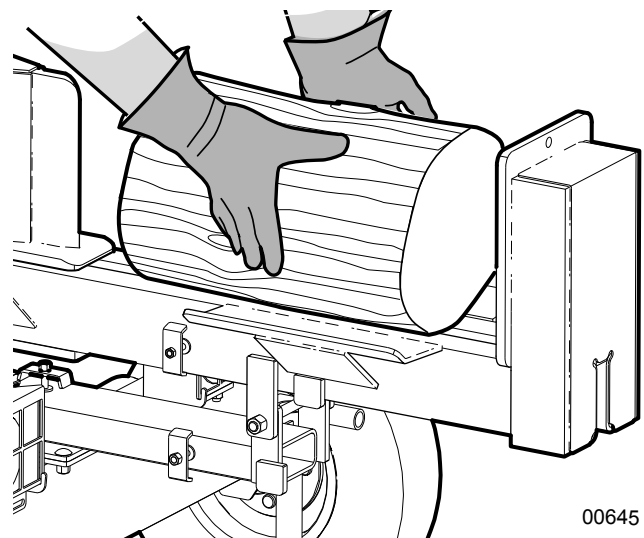
AVERTISSEMENT!

Risque de pincement ou d'écrasement entre le coin ou le bloc de poussée et la bûche!

Ne jamais placer les mains aux extrémités de la bûche. Toujours saisir les bûches par les côtés lors du chargement ou du retrait.

W035

- Saisissez toujours une bille par son côté et non par ses extrémités avant de la placer sur la fendeuse ou de la sortir de la fendeuse. Cela réduira la probabilité que l'opérateur se coince les doigts ou le bras entre le coin/ le bloc de poussée et la bille.
- Les billes ou débris qui restent sur le lit de la fendeuse ne doivent être enlevés que lorsque cela peut être fait sans danger.



00645

Fig. 24— Bon positionnement des billes— Horizontal

6.11 Fendage du bois

AVERTISSEMENT!

Risque de pincement ou d'écrasement! Le travailleur qui charge la fendeuse **DOIT** être le seul à contrôler le vérin hydraulique et le coin de fendage.

Un seul travailleur doit opérer et charger la fendeuse à bois.

W036

6.11.1 Fendage horizontal

1. Mettez le bois ou la bille sur la fendeuse.
2. Poussez la manette de commande vers l'avant et tenez-la en place pour fendre le bois.
3. Relâchez la manette lorsque la bille est fendue ou que le vérin a atteint la fin de sa course et s'arrête.
4. Tirez la manette vers l'arrière pour rentrer le bloc de poussée ou le coin. La soupape de détente tient la manette en place jusqu'à ce que le vérin soit complètement rentré, ce qui permet un fonctionnement mains libres.

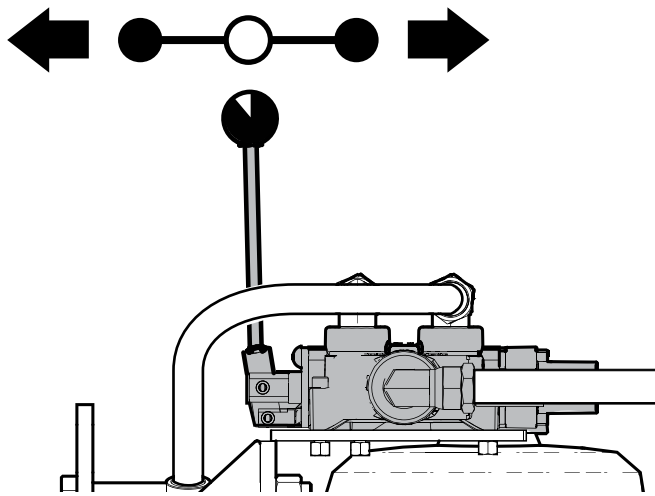


Fig. 25 – Positions de la soupape de commande hydraulique

IMPORTANT! Ne tenez pas la manette de la soupape pour déployer ou rentrer le vérin une fois qu'il a atteint la fin de sa course. Cela pourrait faire surchauffer l'huile et endommager le moteur.

5. Si la bille est suffisamment grosse pour devoir être refendue, repositionnez-la et recommencez les étapes précédentes.

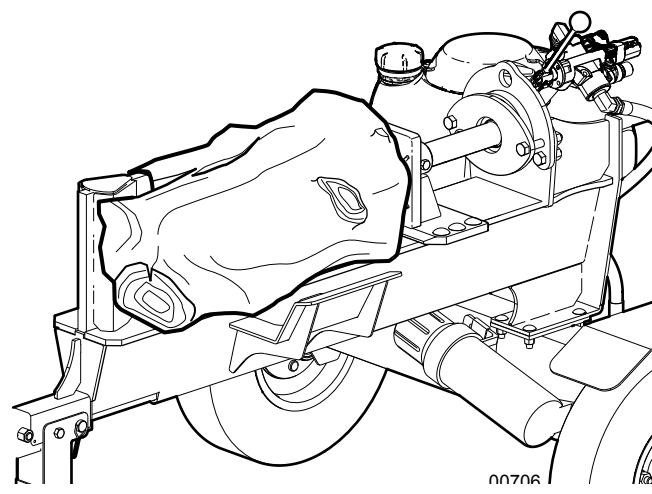


Fig. 26 – Coin à lame simple

6. Empilez le bois fendu près de l'aire de travail, mais ne laissez pas les morceaux encombrer l'aire de travail. Une aire de travail encombrée peut causer des accidents, par trébuchement notamment.

6.12 Fendage vertical

1. Avant d'incliner le châssis de la fendeuse, abaissez la chandelle de levage arrière. Desserrez la poignée dans le sens contraire des aiguilles d'une montre pour l'ouvrir, abaissez le stabilisateur, puis serrez la poignée.

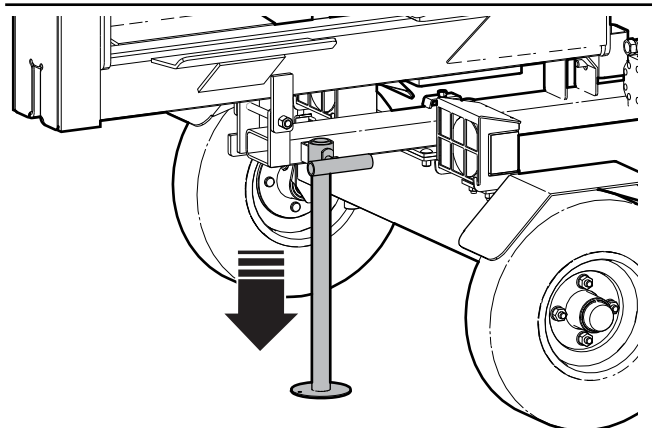


Fig. 27 – Chandelle de levage arrière

2. Alors que vous êtes debout à côté des commandes, dégagez le longeron en tirant le loquet du châssis vers l'extérieur.
3. Au même moment, saisissez le vérin et faites basculer l'assemblage du longeron en position verticale.

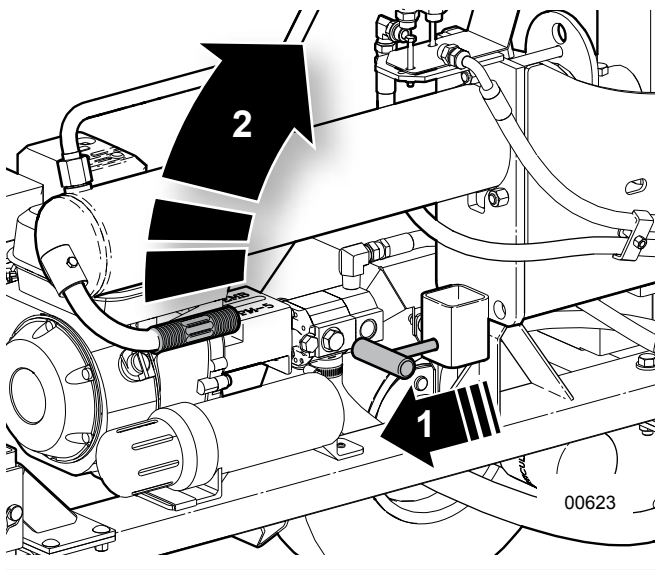


Fig. 28 – Tourner la fendeuse en position verticale

4. Continuez à faire basculer tout en plaçant votre pied sur le réservoir/axe hydraulique pour créer une jambe de force, et ce, jusqu'à ce que la fendeuse soit pleinement en position verticale.
5. Mettez la bille ou le bloc sur la base de la fendeuse.

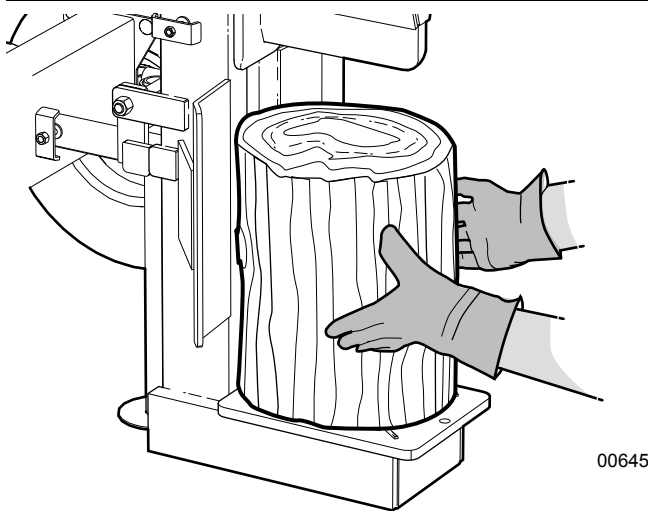


Fig. 29 – Bon positionnement des billes— vertical

⚠ AVERTISSEMENT!

Risque de pincement ou d'écrasement! Le travailleur qui charge la fendeuse DOIT être le seul à contrôler le vérin hydraulique et le coin de fendage.

Un seul travailleur doit opérer et charger la fendeuse à bois.

W036

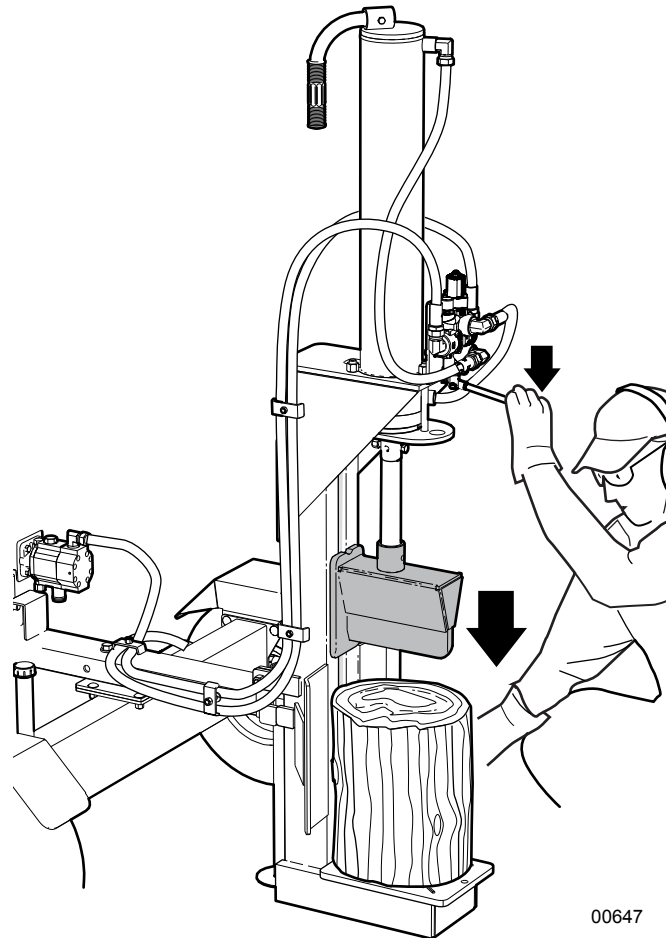


Fig. 30 – Fendage vertical

6.13 Transport

6.13.1 Sécurité relative au transport

1. Observez les lois locales relativement à la sécurité lors du transport de l'équipement sur les chemins publics.
2. Ne roulez pas à plus de 80 km/h (50 mi/h) lorsque vous remorquez cette machine. Ralentissez lorsque la surface de la route est mauvaise et lors des virages.
3. Il ne faut pas transporter ou déplacer la fendeuse lorsque le moteur est en marche.
4. Assurez-vous que la remorque est bien attelée au véhicule de remorquage et qu'un dispositif de retenue traverse le mécanisme d'attelage.
5. Attachez toujours des chaînes de sécurité entre l'attelage et le véhicule remorqueur. Croisez les chaînes sous la fourche d'attelage lorsque vous les attachez.
6. Vérifiez les écrous de roue et resserrez-les au besoin. Inspectez les jantes pour déceler la présence de dommages.
7. Inspectez les pneus pour déceler des entailles ou des dommages. Vérifiez la pression des pneus et ajustez-la au besoin.
8. Vérifiez que les vérins stabilisateurs sont en position relevée et fixés en place au moyen de la tige de loquet.
9. Assurez-vous que le véhicule remorqueur est doté d'une boule d'attelage de taille appropriée (2 po).
10. Assurez-vous que le bouchon du réservoir d'huile hydraulique et celui du réservoir de carburant sont bien serrés pour éviter tout déversement en cours de transport.
11. Enlevez tous les débris de la fendeuse. Enlevez les outils ou tout autre article non assujéti.
12. Assurez-vous que l'ensemble des lampes, des réflecteurs et des autres éléments exigés relativement à l'éclairage sont installés et en bon état de fonctionnement.
13. Ne laissez aucun passager se déplacer avec vous sur l'équipement.
14. Soyez courtois au volant et conduisez prudemment. Cédez toujours le passage à la circulation qui vient vers vous, y compris notamment sur les ponts étroits et aux intersections.
15. Surveillez la circulation lorsque vous travaillez à proximité de la chaussée ou au moment de la traverser.
16. Ne conduisez pas si vous avez consommé de l'alcool.
17. Juste avant le transport, faites le tour de la machine pour vous assurer que tout est sécuritaire.

6.13.2 Préparez-vous pour le transport

- Assurez-vous que le châssis principal pivotant est complètement baissé en position horizontale. La goupille de sécurité dans le longeron pivotant doit être complètement insérée.

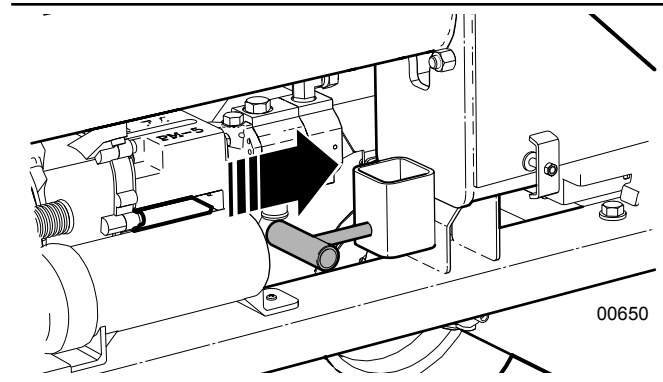


Fig. 31 – Goupille de sécurité complètement enclenchée

- **COUPEZ** l'essence pendant le transport.

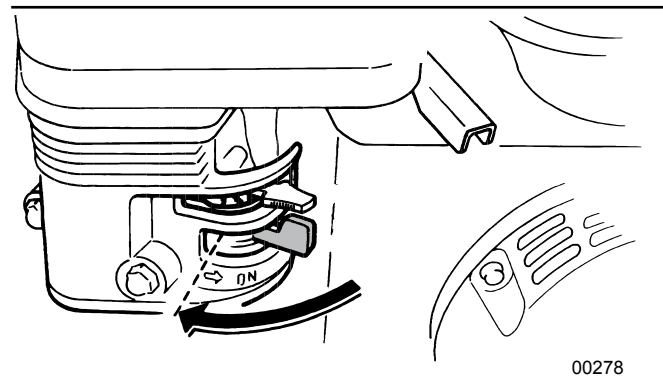


Fig. 32 – Vanne de combustible FERMÉE

- Enlevez de la fendeuse tous les débris qui pourraient tomber pendant le transport.
- Vérifiez la pression des pneus. Effectuez une inspection pour déceler des entailles ou des dommages aux jantes.
- Vérifiez les écrous de roue et resserrez-les au besoin. Effectuez une autre inspection après 20 à 25 milles (32 à 40 km). Effectuez une vérification hebdomadaire. Voir Page 39.
- Inspectez et changez les bouchons antipoussières des moyeux qui sont manquants ou abîmés ou qui fuient.
- Respectez toujours tous les règlements locaux applicables lors du transport.

6.14 Fixation d'un véhicule remorqueur

1. Assurez-vous que personne ne se trouve à proximité de l'équipement.
2. Assurez-vous qu'il y a suffisamment d'espace et de dégagement pour faire reculer le véhicule jusqu'à l'équipement.
3. Reculez lentement le véhicule remorqueur jusqu'à ce que le coupleur de l'attelage et la boule soient alignés.

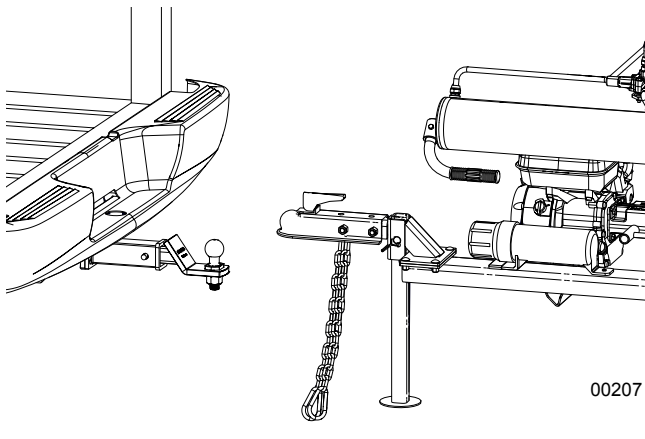


Fig. 33 – Boule d'attelage alignée

4. Soulevez l'attelage et placez le coupleur sur la boule d'attelage.
5. Faites pivoter le loquet afin de verrouiller le coupleur autour de la boule d'attelage.
6. Tirez sur la goupille de sécurité à pression de la chandelle de levage et relevez cette dernière dans sa position rangée. Installez la goupille de sécurité à pression pour verrouiller la chandelle.
7. Relevez la chandelle de levage arrière et fixez-la à l'aide de la goupille de sécurité à pression.
8. Croisez les chaînes de sécurité sous la fourche d'attelage de la remorque et fixez-les solidement à l'attelage du véhicule remorqueur.
9. Raccordez le faisceau de câbles des feux (s'il est présent).
10. Suivez la procédure précisée ci-dessus dans l'ordre inverse pour décrocher l'équipement.

6.15 Entreposage de la fendeuse à bois

Lorsque vous allez entreposer la fendeuse à bois après une saison d'utilisation, il faut l'inspecter à fond et la préparer. Réparez ou remplacez tout composant endommagé ou usé pour prévenir tout temps mort inutile au début de la saison suivante de travail. La fendeuse à bois peut avoir une longue durée de vie sans problèmes si vous suivez ces étapes :

IMPORTANT! Consultez le manuel du moteur préparé par le fabricant pour obtenir des renseignements portant sur l'entreposage du moteur.

1. Rentrez complètement le vérin.
2. Ajoutez un stabilisateur au réservoir de carburant. Remplissez le réservoir et laissez tourner le moteur à l'extérieur pendant 10 minutes pour vous assurer que l'essence traitée a remplacé l'essence non traitée dans le carburateur.
3. Fermez la vanne d'alimentation en carburant.
4. Lavez à fond la machine au moyen d'un nettoyeur haute pression afin d'enlever la totalité de la saleté, de la boue, des débris et des résidus.
5. Inspectez le coin, le vérin, le bloc de poussée et les plaques d'usure pour repérer la présence éventuelle de dommages ou de matériel entremêlé. Réparez ou remplacez toute pièce endommagée. Enlevez tout le matériel entremêlé.
6. Retouchez les encoches et les égratignures avec de la peinture afin de prévenir la rouille.
7. Si la fendeuse doit être entreposée pendant de longues périodes (plus de 6 mois), suivez les recommandations du fabricant du moteur pour le préparer en vue de l'entreposage.
8. Entreposez l'équipement dans un endroit à l'écart des activités humaines.
9. Pour stationner la fendeuse à bois, choisissez un endroit sec qui est exempt de débris et dont la surface est horizontale.
10. Si la fendeuse à bois n'est pas entreposée dans un bâtiment, recouvrez-le avec une bâche imperméable. Attachez la bâche solidement en place.
11. Ne laissez jamais les enfants jouer avec l'équipement entreposé ni à proximité de celui-ci.

6.16 Remise en marche après l'entreposage

1. Passez en revue la liste de vérification avant la mise en marche et suivez chacune des étapes. voir Page 35
2. Passez en revue les procédures de sécurité et de fonctionnement. Voir Page 9.

7. Réparations et entretien

AVERTISSEMENT!

Risque de pincement ou d'écrasement entre le coin ou le bloc de poussée et la bûche!

Ne jamais placer les mains aux extrémités de la bûche. Toujours saisir les bûches par les côtés lors du chargement ou du retrait.

W035

IMPORTANT! Consultez le manuel du moteur préparé par le fabricant pour obtenir des renseignements sur l'entretien du moteur.

7.1 Sécurité relative à l'entretien

1. Observez les bonnes pratiques d'atelier :

- Gardez l'aire de travail propre et sèche.
- Assurez-vous que les prises et les outils électriques sont mis à la terre adéquatement.
- Prévoyez un éclairage suffisant pour accomplir la tâche demandée.



2. Ne faites jamais fonctionner la machine ou le véhicule remorqueur dans un bâtiment fermé. Les gaz d'échappement peuvent causer l'asphyxie.
3. Avant d'effectuer l'entretien ou des réparations, effectuez la mise en **état sécuritaire**. Voir Page 10.
4. Laissez le moteur refroidir avant d'effectuer l'entretien. Les composants du moteur et l'huile peuvent être assez chauds pour causer des blessures.
5. Ne travaillez jamais sous l'équipement, sauf s'il est supporté correctement.
6. Lorsque vous effectuez une tâche de réparation ou d'entretien, portez toujours un équipement de protection individuelle.
7. S'il est nécessaire de remplacer des pièces, utilisez uniquement des pièces d'origine afin de conserver les caractéristiques techniques initiales de l'équipement. Le fabricant n'assume aucune responsabilité pour quelque blessure ou dommage que ce soit découlant de l'utilisation de pièces ou d'accessoires non autorisés.
8. Inspectez et serrez la totalité des boulons, des écrous et des vis. Vérifiez que toutes les connexions électriques et de carburant sont bien fixées.

9. Une fois les travaux de réparation ou d'entretien terminés, il faut s'assurer que tous les écrans de protection et autres dispositifs de sécurité ont été réinstallés avant de remettre la fendeuse en marche.
10. Lors du nettoyage des pièces, n'utilisez jamais d'essence. Utilisez un produit de nettoyage conçu à cette fin.
11. Utilisez toujours des outils appropriés qui sont en bon état. Assurez-vous de comprendre comment les utiliser avant d'effectuer un travail d'entretien.

7.2 Fluides et lubrifiants

1. Huile moteur

L'huile SAE 10W-30 est recommandée pour un usage général. Consultez le manuel du moteur préparé par le fabricant pour les détails sur l'entretien.

2. Graisser

Utilisez de la graisse SAE tout usage pour température élevée à haut rendement sous pression extrême. On peut également employer de la graisse SAE tout usage à base de lithium.

3. Carburant moteur

Ce moteur est certifié pour un fonctionnement à l'essence sans plomb ayant un indice d'octane à la pompe de 86 ou plus (un indice d'octane de recherche de 91 ou plus).

4. Fluide hydraulique

Utilisez du fluide pour transmission automatique Dexron® III. Les fluides Dexron VI ou Mercon® sont aussi des substituts acceptables.

5. Entreposage des lubrifiants

L'équipement peut fonctionner à efficacité maximale uniquement si on emploie un lubrifiant propre. Ayez recours à des contenants propres pour manipuler les lubrifiants. Entrez-les dans un endroit à l'abri de l'humidité, de la poussière et de tout autre contaminant.

7.3 Calendrier d'entretien

Effectuer les procédures d'entretien à la fréquence ou après le nombre d'heures indiqué, selon la première éventualité.

Au besoin	
Vérifiez l'état de l'ensemble des conduites et des raccords hydrauliques. Remplacez tout élément endommagé.	
Enlevez toute matière entremêlée de la fendeuse.	
Vérifiez que toutes les fixations sont serrées.	

Toutes les 8 heures ou quotidiennement	
Vérifiez le niveau d'essence	voir Page 25
Vérifiez le niveau d'huile moteur.	voir Page 23

Toutes les 40 heures ou annuellement	
Vérifiez le niveau du réservoir d'huile hydraulique.	voir Page 24
Nettoyez le filtre à air du moteur.	Voir Page 36
Inspectez la qualité de l'huile hydraulique.	voir Page 24
Graissez la partie coulissante du châssis, les charnières, les points d'articulation	voir Page 33

Toutes les 100 heures ou annuellement	
Graissez les bagues d'essieu	voir Page 33
Changez l'huile moteur.	Voir le manuel du moteur
Vérifiez la pression des pneus.	Voir la valeur nominale sur le flanc du pneu
Changez l'huile hydraulique et le filtre.	Voir Page 35
Changez le filtre à air du moteur.	Voir Page 36
Nettoyez la machine. Enlevez les débris et les matières entremêlées.	—
Remplacez le filtre à carburant.	Voir le manuel du moteur

7.4 Points de graissage

Ayez recours à un pistolet graisseur manuel pour tous les points de graissage. Pompez une dose de graisse par raccord.

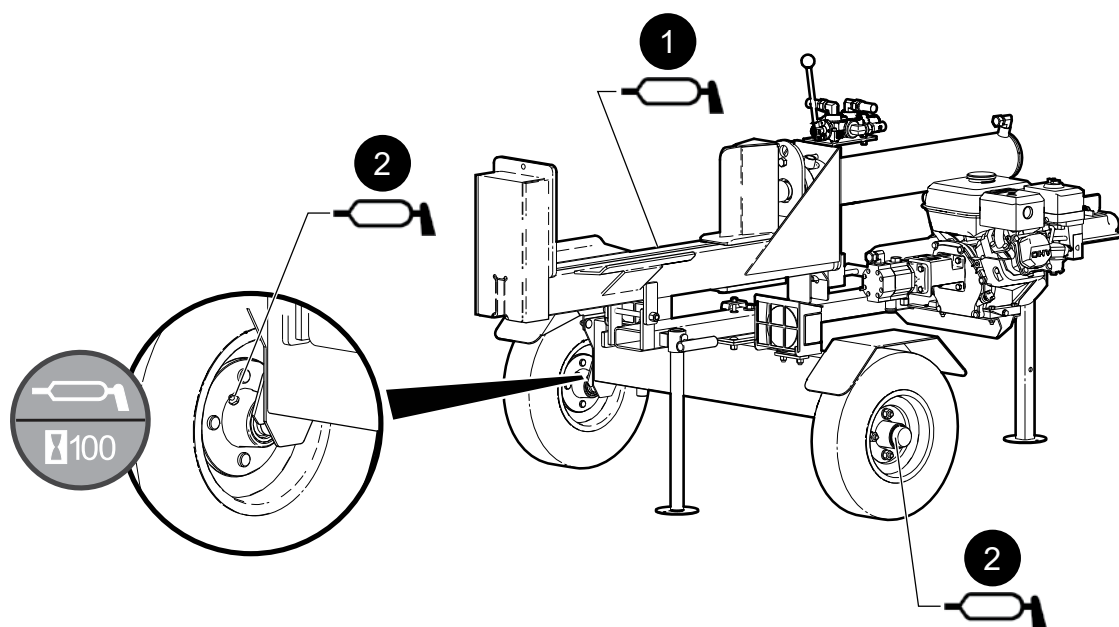


Recherchez cette étiquette sur l'équipement. Elle indique un point de graissage et le nombre d'heures entre chaque graissage.

- Essuyez les raccords graisseurs à l'aide d'un chiffon propre avant de procéder au graissage, et ce, pour éviter d'injecter des poussières et des saletés.
- Si les raccords ne laissent pas passer la graisse, enlevez-les et nettoyez-les complètement. Remplacez-les au besoin.

Emplacement	Toutes les 40 heures de fonctionnement ou au besoin
1	Partie coulissante du châssis

Emplacement	Toutes les 100 heures de fonctionnement ou une fois par an
2	Bagues d'essieu – 2 endroits



00662

Fig. 34 – Points de graissage

7.5 Huile hydraulique – Changement

Changez l'huile hydraulique toutes les 100 heures de fonctionnement ou une fois par an.

- Type d'huile hydraulique : **Dexron® III ATF**
- Volume du réservoir hydraulique : **7 L (1.8 US gal)**. Un 1/2 gallon US supplémentaire (1 à 2 litres) peut être nécessaire pour compléter le circuit.

⚠ ATTENTION!



Risque de brûlure pour la peau exposée. L'huile hydraulique devient chaude pendant le fonctionnement. Les tuyaux, les conduites et les autres pièces deviennent chauds aussi. Attendre que l'huile et les composants refroidissent avant de commencer tout travail d'entretien ou d'inspection.

W028

Le bouchon de vidange d'huile hydraulique est situé sous la machine. Il faut une clé Allen (hexagonale) de 3/8 po pour l'enlever.

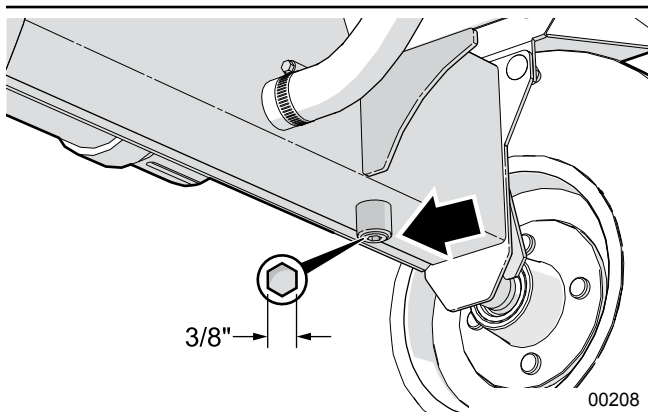


Fig. 35 – Bouchon de vidange du réservoir d'huile hydraulique

Processus

1. Positionnez un récipient d'une capacité suffisante sous le bouchon de vidange d'huile.
2. Nettoyez l'aire autour du drain et enlevez le bouchon de vidange d'huile.
3. Laissez l'huile s'écouler complètement, puis rincez le réservoir.
4. Éliminez l'huile usée de façon environnementalement responsable.
5. Remettez le bouchon, puis remplissez le réservoir d'huile propre jusqu'au repère de niveau plein sur la jauge graduée.

6. Démarrez la machine, puis activez et désactivez les fonctions hydrauliques pour purger l'air du système.
7. Arrêtez le moteur et revérifiez le niveau d'huile. Remplissez le réservoir jusqu'à l'indicateur de niveau plein.

7.6 Filtre à huile hydraulique – Changement

Changez le filtre à huile hydraulique toutes les 100 heures de fonctionnement ou une fois par an.

Le filtre est situé sur le côté du réservoir d'huile hydraulique.

⚠ ATTENTION!



Risque de brûlure pour la peau exposée. L'huile hydraulique devient chaude pendant le fonctionnement. Les tuyaux, les conduites et les autres pièces deviennent chauds aussi. Attendre que l'huile et les composants refroidissent avant de commencer tout travail d'entretien ou d'inspection.

W028

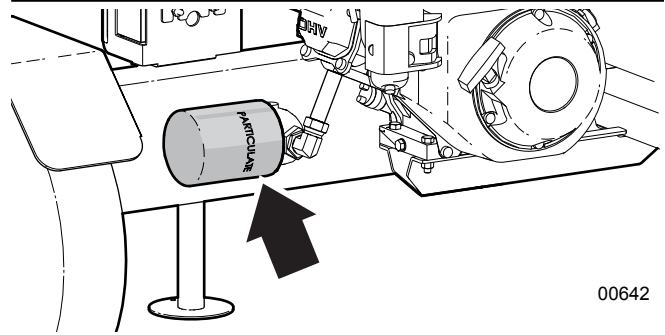


Fig. 36 – Filtre à huile hydraulique


Processus

1. Positionnez un récipient d'une capacité suffisante sous la tête de filtre.
2. Enlevez le filtre à huile. Il pourrait être nécessaire d'utiliser une clé pour filtre à huile.
3. Appliquez une mince couche d'huile propre sur le joint d'étanchéité torique du nouveau filtre et installez-le. Serrez à la main seulement.
4. Faites fonctionner l'équipement pendant 1 à 2 minutes en actionnant le vérin. Vérifiez la tête de filtre pour repérer la présence éventuelle de fuites.
5. En cas de fuite, arrêtez la machine et corrigez-la.
6. Vérifiez le niveau du réservoir d'huile hydraulique. Rajoutez de l'huile au besoin.

7. Éliminez l'huile renversée de façon environnementalement responsable.

7.7 Filtre à air du moteur

Vérifiez le filtre à air toutes les 40 heures d'utilisation. Changez l'élément du filtre à air toutes les 100 heures de fonctionnement ou une fois par an.

 **REMARQUE :** Consultez le manuel du moteur pour obtenir des renseignements sur l'entretien du filtre à air.

Un filtre à air sale peut limiter la circulation de l'air dans le carburateur, réduisant ainsi le rendement du moteur. Si le moteur est utilisé dans des endroits très poussiéreux, nettoyez le filtre à air plus souvent que les indications le demandent.

IMPORTANT! Si le moteur fonctionne sans filtre à air ou avec un filtre à air endommagé, de la saleté peut pénétrer dans le moteur, causant son usure rapide. Ce type de dommage n'est pas couvert par la garantie.

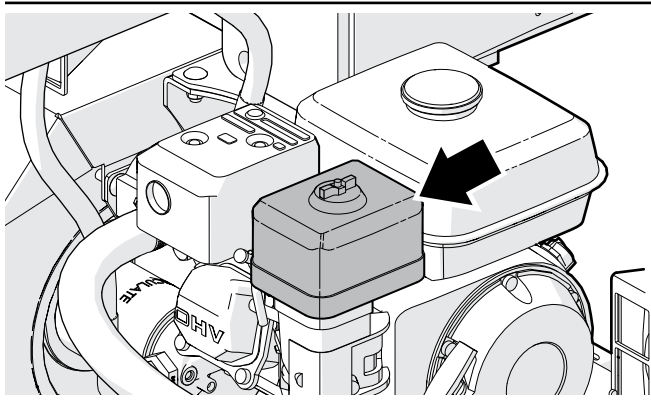
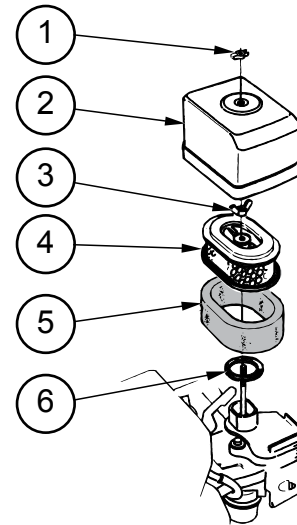


Fig. 37 – Filtre à air du moteur

Inspection

Enlevez le couvercle du filtre à air et inspectez les éléments filtrants. Nettoyez ou remplacez les éléments filtrants sales. Remplacez toujours les éléments filtrants endommagés.



00643

Fig. 38 – Filtre à air Honda™ GX200

1. Écrou à oreilles
2. Couvercle du filtre à air
3. Écrou à oreilles
4. Élément filtrant en papier
5. Élément filtrant en mousse
6. Joint d'étanchéité

7.8 – Généralités relatives au système électrique

(S'il est présent)

IMPORTANT! Lorsque les faisceaux de câblage sont assemblés ou remplacés, appliquez une mince couche de graisse diélectrique au silicone aux connecteurs du faisceau.

Nettoyez la corrosion ou les particules détachées, puis appliquez une petite quantité aux surfaces des connecteurs là où ils se touchent. La graisse contribue à empêcher la formation future de corrosion.

Réassemblez la connexion. Si de la graisse sort, essuyez-la au moyen d'un chiffon ou d'une serviette.

8. Dépannage

Le tableau suivant énumère des problèmes auxquels vous pourriez faire face, avec leurs causes possibles et leurs solutions.

Si un problème persiste après la lecture de la section de dépannage, prenez contact avec le concessionnaire local, le distributeur ou Wallenstein. Ayez le numéro de série de la machine à portée de la main.

Problèmes liés au moteur

Consultez le manuel de l'utilisateur du moteur Honda™ GX200.

Problème	Cause	Solution
Le vérin se déplace lentement ou ne bouge pas. Crissement ou sifflement.	Aucune pression d'huile hydraulique.	Le filtre à huile est obstrué. Remplacez le filtre.
		Faible niveau d'huile hydraulique. Ajoutez de l'huile.
		Réglage de soulagement de pression du système trop bas. Appelez un technicien.
	Une pièce de bois est coincée autour du coin.	Arrêtez l'équipement et enlevez la pièce de bois de façon sécuritaire.
	La vitesse du moteur est basse.	Assurez-vous que la commande des gaz est réglée à la position maximale. Assurez-vous que l'étrangleur est arrêté.
La poignée de commande ne revient pas à la position neutre une fois que le vérin est entièrement rentré.	La soupape de détente est trop serrée.	Ajustez la soupape de détente.
	L'huile hydraulique est trop froide.	Laissez l'équipement se réchauffer.
	Le fluide hydraulique est contaminé.	Changez le fluide et le filtre hydraulique.
La poignée de commande revient à la position neutre avant que le vérin ne soit entièrement rentré.	La détente n'est pas assez serrée.	Ajustez la soupape de détente.
La poignée de commande ne revient pas à la position neutre une fois qu'on la relâche.	Les commandes peuvent être endommagées.	Les commandes peuvent nécessiter de l'entretien ou des réparations, ou encore un remplacement. Appelez un technicien.
Le vérin s'arrête au contact avec le bois.	Le deuxième étage de la pompe ne fonctionne pas.	La pompe pourrait avoir besoin d'entretien ou d'être remplacée. Appelez un technicien.
Le coin ou le bloc de poussée saute.	Le châssis du coin ou du bloc de poussée devient bloqué.	Lubrifiez les plaques d'usure du curseur.
Une fuite est présente dans les tuyaux hydrauliques.	Les tuyaux sont usés ou endommagés.	Remplacez les tuyaux.
Le vérin présente une fuite.	Les joints d'étanchéité sont usés.	Il pourrait être nécessaire de remplacer les joints. Appelez un technicien.

9. Caractéristiques techniques

9.1 Caractéristiques de la machine¹

Modèle	WX540, WX540L
Montage	Installé sur remorque
Modèle de moteur	Honda™ GX200; 6,8 hp (4,8 kW) à 3 600 tr/min
Cylindrée du moteur	12 po ³ (196 cm ³)
Diamètre et course du vérin de la fendeuse :	4 × 24 po (10,2 × 61 cm)
Force de fendage	20 tonnes
Type de soupape	Centre ouvert – Détente et retour automatique
Type de pompe hydraulique	2 étages, à engrenages
Débit de pompe hydraulique	11 gal/min (47 l/min)
Hauteur du lit	24 po (61 cm)
Hauteur du coin	9 po (23 cm)
Dimensions des pneus	4,80 × 8
Type de pneus	Pour route
Chaînes de sécurité	Standard
Dimension de la boule d'attelage	2 po
Orientation de la fendeuse	Position horizontale ou verticale
Durée moyenne du cycle	6,62 secondes
Durée du cycle complet	13,24 secondes
Poids	470 lb (213 kg)
Dimensions (L × l × H)	80 × 48 × 40 po
	203 x 122 × 102 cm
Accessoires	Coin de fendage en croix
	Housse contre les intempéries pour la fendeuse à bois
	Limiteur de course
	Tablette à pince

¹ Les caractéristiques techniques peuvent changer sans préavis.


9.2 Couple appliqué sur les boulons

Vérification du couple appliqué aux boulons

Les tableaux figurant ci-dessous donnent les valeurs correctes de couple pour divers boulons et vis de blocage. Serrez tous les boulons selon le couple spécifié dans le tableau, sauf mention contraire. Vérifiez de temps à autre que les boulons sont bien serrés.

IMPORTANT! Si vous remplacez de la quincaillerie, utilisez des fixations de la même catégorie.

IMPORTANT! Les valeurs de couple de serrage indiquées dans le tableau s'appliquent aux filets non graissés et non huilés. Ne pas graisser ou huiler les filets, sauf mention contraire. Lorsque vous utilisez un enduit frein pour filets, augmentez la valeur de couple de 5 %.

 **REMARQUE :** Les catégories des boulons sont indiquées sur leur tête.

Spécifications relatives au couple de serrage des boulons en unités impériales						
Diamètre du boulon	Couple de serrage					
	SAE Gr. 2		SAE Gr. 5		SAE Gr. 8	
	lb•pi	N•m	lb•pi	N•m	lb•pi	N•m
1/4 po	6	8	9	12	12	17
5/16 po	10	13	19	25	27	36
3/8 po	20	27	33	45	45	63
7/16 po	30	41	53	72	75	100
1/2 po	45	61	80	110	115	155
9/16 po	60	95	115	155	165	220
5/8 po	95	128	160	215	220	305
3/4 po	165	225	290	390	400	540
7/8 po	170	230	420	570	650	880
1 po	225	345	630	850	970	1 320



Spécifications relatives au couple de serrage des boulons en unités métriques				
Diamètre du boulon	Couple de serrage			
	Gr. 8,8		Gr. 10,9	
	lb•pi	N•m	lb•pi	N•m
M3	0,4	0,5	1,3	1,8
M4	2,2	3	3,3	4,5
M6	7	10	11	15
M8	18	25	26	35
M10	37	50	52	70
M12	66	90	92	125
M14	83	112	116	158
M16	166	225	229	310
M20	321	435	450	610
M30	1 103	1 495	1 550	2 100



9.4 Couple appliqué aux raccords hydrauliques

Serrage des raccords coniques de tube

1. Vérifiez l'évasement et le logement de l'évasement pour repérer la présence éventuelle de défauts qui peuvent causer une fuite.
2. Alignez le tube sur le raccord avant de serrer.
3. Serrez à fond l'écrou orientable jusqu'à ce qu'il soit bien serré.
4. Pour éviter de tordre le tube, utilisez deux clés. Placez une des clés sur le bâti du connecteur et serrez l'écrou orientable avec la deuxième clé selon le couple indiqué. Serrez au couple selon les valeurs indiquées.

Si vous n'avez pas de clé dynamométrique, utilisez la méthode FFFT (Plaques avec serrage manuel).

Couple appliqué sur les raccords hydrauliques					
Diamètre extérieur du tube	Taille des écrous hexagonaux à travers les plaques	Couple de serrage		Plaques avec serrage manuel	
		Pouces	N•m	Plaques	Tours
3/16	7/16	6	8	2	1/6
1/4	9/16	11-12	15-17	2	1/6
5/16	5/8	14-16	19-22	2	1/6
3/8	11/16	20-22	27-30	1-1/4	1/6
1/2	7/8	44-48	59-65	1	1/6
5/8	1	50-58	68-79	1	1/6
3/4	1-1/4	79-88	107-119	1	1/8
1	1-5/8	117-125	158-170	1	1/8

Les valeurs indiquées s'appliquent aux raccords non lubrifiés.

9.3 Couple appliqué sur les écrous de roue



ATTENTION!

Des écrous de roue desserrés peuvent se traduire par la rupture de goujons, et la roue risque alors de sortir du moyeu de l'essieu. Gardez les écrous de roue serrés au couple selon les indications.

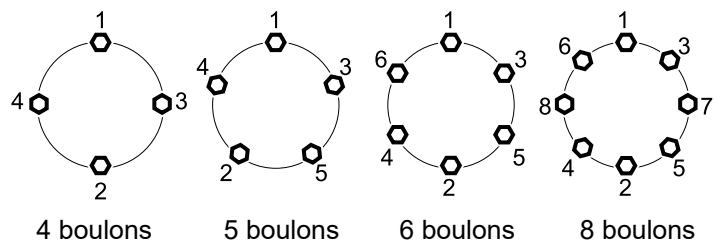
Le maintien d'un couple approprié sur les écrous de roue de l'essieu de votre remorque est une mesure de sécurité extrêmement importante. Utilisez toujours une clé dynamométrique correctement calibrée.

Serrez au couple les écrous de roue avant la première utilisation sur la route et chaque fois qu'une roue a été enlevée. Vérifiez et resserrez au couple au bout des 16 premiers km (10 mi), 40 km (25 mi) et encore après 80 km (50 mi). Vérifiez périodiquement par la suite.

- Serrez d'abord tous les écrous à la main pour ne pas fausser le filetage.
- Serrez les écrous de roue en suivant la séquence de serrage au couple des écrous de roue. Serrez chaque ensemble d'écrous de roue par étapes, comme indiqué.

Couple appliqué sur les écrous de roue				
Dimensions des roues	Unités	1 ^{er} stade	2 ^e stade	3 ^e stade
8 po	lb•pi N•m	12-20 16-26	30-35 39-45,5	45-55 58,5-71,5
12 po	lb•pi N•m	20-25 26-32,5	35-40 45,5-52	50-60 65-78
13 po	lb•pi N•m	20-25 26-32,5	35-40 45,5-52	50-60 65-78
14 po	lb•pi N•m	20-25 26-32,5	50-60 65-78	90-120 117-156
15 po	lb•pi N•m	20-25 26-32,5	50-60 65-78	90-120 117-156
16 po	lb•pi N•m	20-25 26-32,5	50-60 65-78	90-120 117-156

Séquence de serrage au couple des écrous de roue



10. Index alphabétique

A		F	
Ajustement du limiteur de course.....	21	Familiarisation.....	16
Arrêt en cas d'urgence.....	27	À l'intention du nouvel opérateur.....	16
Autocollants d'entretien.....	7	Composants de l'équipement.....	17
Avant le démarrage du moteur.....	22	Familiarisation avec le chantier de travail.....	16
B		Formation.....	16
Banc de fendage incliné.....	26	Fendage du bois.....	28
C		Fendage vertical.....	28
Calendrier d'entretien.....	33	Filtre à air du moteur.....	36
Caractéristiques techniques.....	38	Fixation d'un véhicule remorqueur.....	31
Caractéristiques techniques de la machine.....	38	Fluide hydraulique.....	32
Couple appliqué aux raccords hydrauliques.....	40	Fluides.....	32
WX540, WX540L.....	38	Fonctionnement.....	
Caractéristiques techniques de la machine.....	38	Arrêt en cas d'urgence.....	27
Carburant moteur.....	32	Démarrage du moteur.....	26
Commande des gaz.....	19	Fonctionnement de la fendeuse.....	
Commandes.....	18	Avant le démarrage du moteur.....	22
Commandes du moteur.....	18	Liste de vérification avant la mise en marche.....	23
Limiteur de course (accessoire).....	21	Rodage de l'équipement.....	23
Soupape de commande.....	19	Vérification du niveau d'essence.....	25
Commandes du moteur.....	18	Vérification du niveau d'huile hydraulique.....	24
Commande des gaz.....	19	Vérification du niveau d'huile moteur.....	23
Démarrage à rappel.....	19	Formation sur la sécurité.....	10
Interrupteur de démarrage.....	18	Formulaire d'approbation.....	13
Manette d'étrangleur.....	18	G	
Vanne d'alimentation en carburant.....	18	Garantie sur le produit.....	6
Composants de l'équipement.....	17	Guide de dépannage.....	37
Conseils pour le fonctionnement.....	28	H	
Consignes de fonctionnement.....	22	Huile hydraulique – Ajout.....	24
Avant le démarrage du moteur.....	22	Huile hydraulique – Changement.....	35
Conseils pour le fonctionnement.....	28	Huile hydraulique – Vérification du niveau.....	24
Démarrage du moteur.....	26	Huile moteur.....	32
Fendage vertical (WX540, WX540L seulement).....	28	I	
Liste de vérification avant la mise en marche.....	23	Inspection du filtre à air.....	36
Positionnement des billes.....	27	Interrupteur de démarrage.....	18
Réglage de l'équipement.....	25	Intervalle d'heures pour l'entretien.....	33
Rodage de l'équipement.....	23	Introduction.....	2
Vérification du niveau d'essence.....	25	Préambule.....	2
Vérification du niveau d'huile moteur.....	23	L	
Couple appliqué aux boulons.....	39	Limiteur de course (accessoire).....	21
Couple appliqué aux raccords hydrauliques.....	40	Lubrifiants.....	32
Couple de serrage des écrous de roue.....	40	M	
D		Manette d'étrangleur.....	18
Démarrage.....	19	Moteur.....	32
E		P	
Écrou de roue.....	40	Points de graissage.....	33
Emplacement du numéro de série.....	5	Position des symboles de sécurité.....	14
Entreposage de la fendeuse à bois.....	31	Positionnement des billes.....	27
Remise en marche après l'entreposage.....	31	Préfonctionnement.....	23
Équipement de protection individuelle (EPI).....	9	R	
État sécuritaire.....	10	Rapport d'inspection à la livraison.....	4
Étiquettes d'avis de sécurité.....	7	Recommandations relatives à la sécurité et à l'équipement.....	10
Étiquettes d'information.....	7	Réglage de l'équipement.....	25
Étiquettes du produit.....	7		
Explications des symboles de sécurité.....	15		

Remplacement des symboles de sécurité endommagés....	15
Remplissage en carburant	25
Renseignements sur les autocollants	7
Réparation et entretien.....	32
Calendrier d'entretien	33
Filtre à huile hydraulique – Changement.....	35
Fluides et lubrifiants.....	32
Huile hydraulique – Changement	35
Points de graissage	33
Système électrique	36
Rodage.....	23

S

Sécurité.....	8
Choses à faire et à ne pas faire en matière de sécurité ..	9
Équipement de protection individuelle (EPI).....	9
Formation sur la sécurité	10
Mots-indicateurs	8
Préparation	12
Recommandations relatives à la sécurité et à l'équipement	10
Remplacement des symboles de sécurité endommagés	15
Sécurité relative à l'entretien	32
Sécurité relative au fonctionnement	22
Sécurité relative au moteur à essence	11
Sécurité relative au remplissage du réservoir.....	10
Sécurité relative au système hydraulique.....	11
Sécurité relative au transport.....	30
Sécurité relative aux pneus	10
Symbole d'avertissement relatif à la sécurité	8
Sécurité relative au fonctionnement.....	22
Sécurité relative au moteur à essence.....	11
Sécurité relative au remplissage du réservoir.....	10
Soupape de commande	19
Symbole d'avertissement relatif à la sécurité.....	8
Symboles de sécurité.....	14
Position des symboles de sécurité	14

T

Tourner la fendeuse en position verticale.....	29
Transport.....	30
Fixation d'un véhicule remorqueur.....	31
Préparation pour le transport.....	30
Type d'huile hydraulique	24

V

Vanne d'alimentation en carburant.....	18
Vérification du couple appliqué aux boulons.....	39
Vérification du niveau de carburant.....	25
Vérification du niveau d'huile moteur	23



www.wallensteinequipment.com