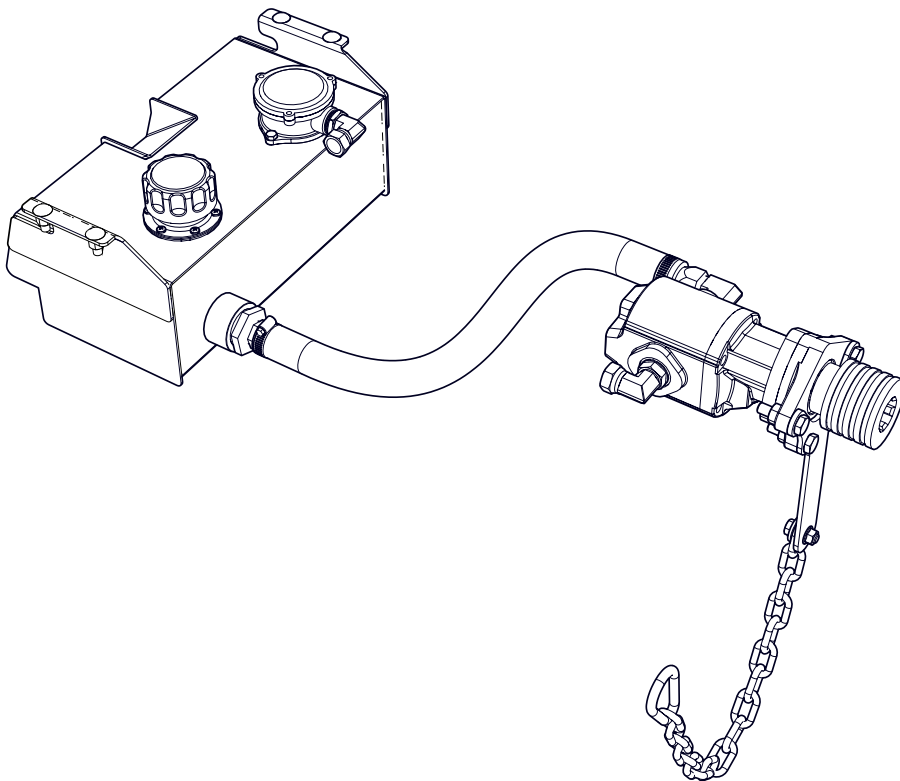


# INSTRUCTIONS D'INSTALLATION

---

## PTO62 et PTO72 Trousse de pompe de prise de force pour rétro- caveuse

La trousse de pompe hydraulique de prise de force Wallenstein est requise lors du montage d'une pelle rétrocaveuse Wallenstein sur un tracteur qui n'a pas d'alimentation hydraulique auxiliaire.



---

Z97824\_Fr

# 1. Sécurité

## 1.1 Symboles d'alerte de sécurité

Ce symbole d'avertissement relatif à la sécurité signifie :

**ATTENTION! SOYEZ VIGILANT!**

**VOTRE SÉCURITÉ EST EN JEU!**

Le **symbole d'avertissement relatif à la sécurité** identifie les messages importants relatifs à la sécurité sur la machine et dans ces instructions. Ce symbole vous demande d'être au fait du risque de subir des blessures de mourir. Suivez les instructions fournies.



## 1.2 Mots indicateurs

Les mots-indicateurs **DANGER**, **AVERTISSEMENT** et **ATTENTION** définissent le niveau de gravité des messages d'avertissement présentés dans ce manuel. Le mot-indicateur approprié employé avec chaque message dans ce manuel a été sélectionné en suivant les lignes directrices suivantes :

### **DANGER –**

Indique une situation dangereuse imminente qui, si on ne la prévient pas, **mènera** à des blessures graves, voire la mort. L'emploi de ce mot-indicateur se limite aux situations extrêmes, habituellement pour les composants de l'équipement qui ne peuvent être protégés par un garde pour des raisons fonctionnelles.

### **AVERTISSEMENT –**

Indique une situation potentiellement dangereuse qui, si on ne la prévient pas, **pourrait** mener à des blessures graves, voire la mort. Les risques qui se présentent lorsque l'on enlève les protecteurs font partie de cette situation. Le mot-indicateur peut également être employé pour donner un avertissement contre les pratiques non sécuritaires.

### **ATTENTION –**

Indique une situation potentiellement dangereuse qui, si on ne la prévient pas, **peut** mener à des blessures mineures ou modérées. Le mot-indicateur peut également être employé pour donner un avertissement contre les pratiques non sécuritaires.

**IMPORTANT –** Pour ne pas entraîner de confusion entre la protection de l'équipement et les messages portant sur la sécurité des personnes, le mot-indicateur **IMPORTANT** désigne une situation qui, si elle n'est pas évitée, pourrait entraîner des dommages pour l'équipement.

## 1.3 Fonctionnement de l'équipement



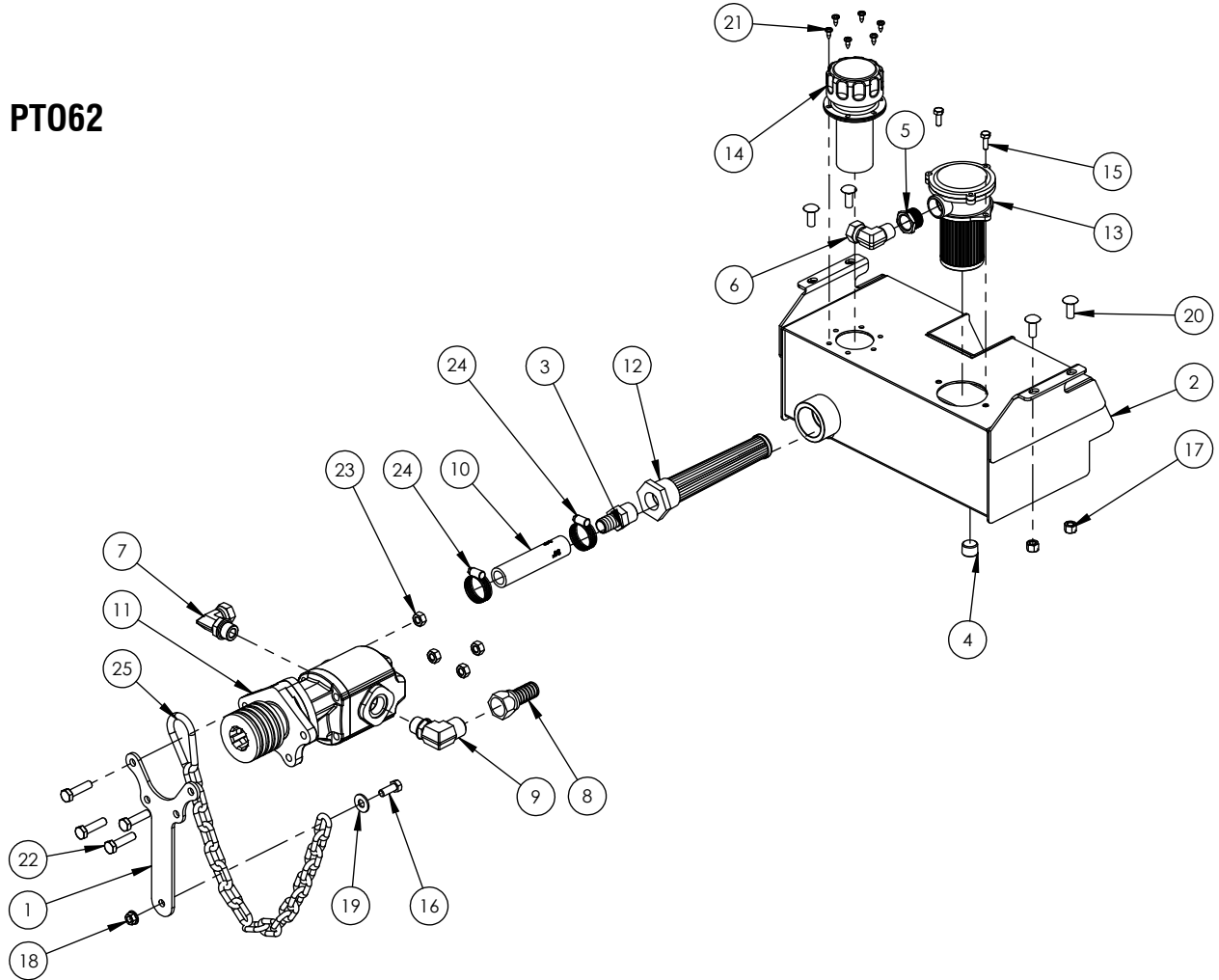
**Évitez le risque de vous blesser ou d'endommager l'équipement! Lisez le guide de l'utilisateur avant d'utiliser l'équipement Lisez attentivement tous les messages de sécurité dans le guide et observez tous les symboles de sécurité sur l'équipement.**

## 1.4 Position de l'utilisateur

Les directions pour le côté gauche, le côté droit, l'arrière et l'avant mentionnées tout au long de ce manuel sont déterminées lorsque vous êtes assis sur le siège du conducteur, face à la direction de marche avant.

## 2. Répartition des pièces

### PT062



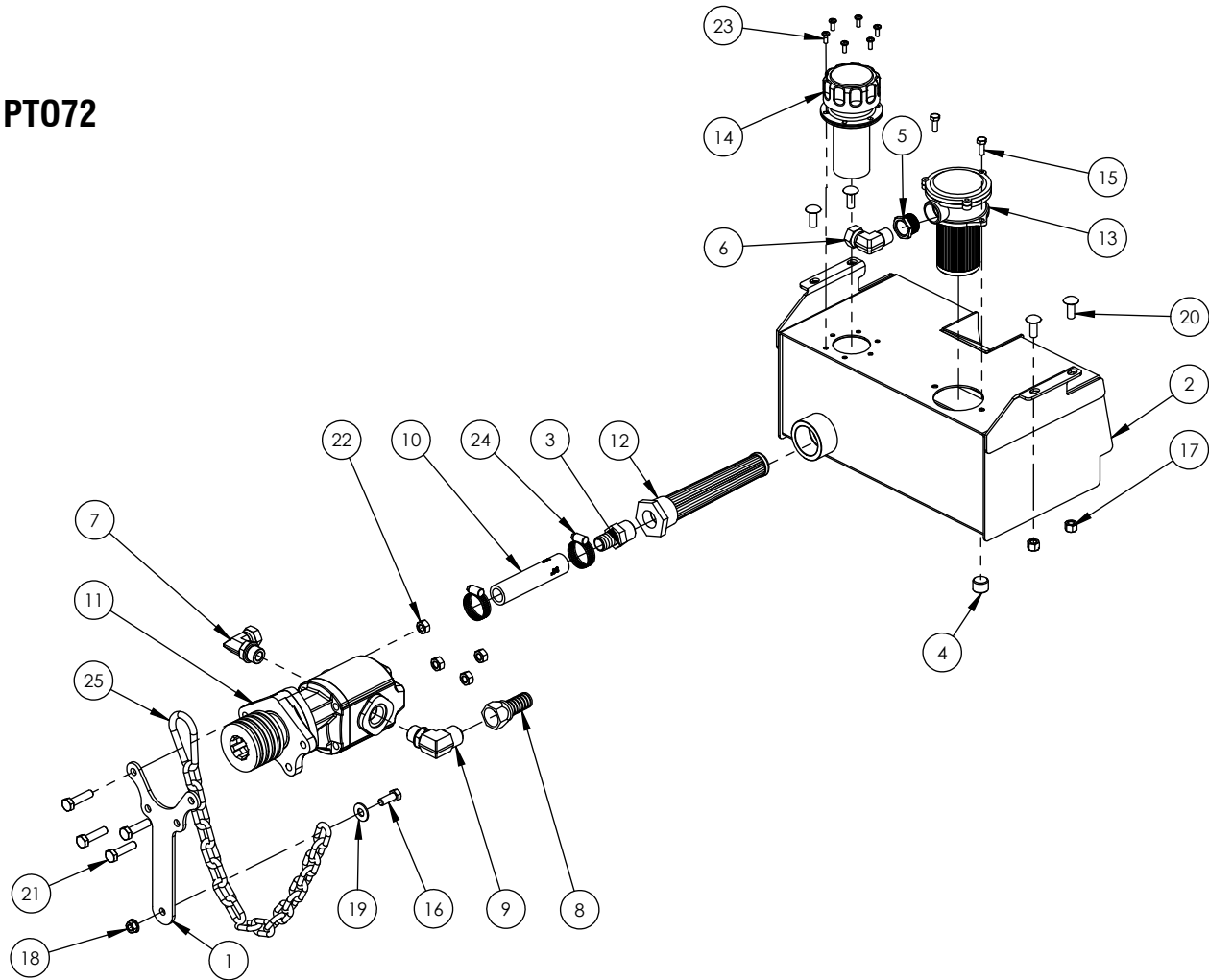
ITEM	PART NO.	DESCRIPTION	QTY
1	3081L107	Levier d'arrêt	1
2	3081W101	Resevior de 2-1/4 Gallon	1
3	Z51181	Barbe de tuyau 3/4NPT x 3/4 po	1
4	Z51192	Bouchon de douille 1/2NPT	1
5	Z51221	Réducteur FP x MP 1208	1
6	Z51331	Raccords coudés à 90°, MP x FPX 0808	1
7	Z51384	Raccords coudés à 90°, #10ORB x 1/2FNPT	1
8	Z51591	Barbe de tuyau #12JIC x 3/4 po	1
9	Z51654	Raccords coudés à 90°, #12JIC x #10ORB	1
10	Z52403	Tuyau 3/4 po x 36 po	1
11	Z53102	Pompe, 2.38 CIR	1
12	Z55101	Crépine de réservoir d'aspiration	1
13	Z55201	Filter de retour, FP08	1
14	Z55401	Bouchon de remplissage de réservoir	1
15	Z71107	Boulon hexagonal, 1/4 po NC x 3/4 po	2
16	Z71310	Boulon hexagonal, 3/8 po NC x 1 po	1
17	Z72231	Contre-écrou hexagonal, 3/8NC	4
18	Z72531	Écrou de bride, 3/8 po NC	1
19	Z73230	Large rondelle plate, 3/8 po	1
20	Z76231	Boulon de chariot 3/8 po NC x 1 po	4
21	Z76711	Vis autotaraudeuse #10	6
22	Z77161	Boulon hexagonal, M10 x 40mm	4
23	Z77260	Écrou hexagonal, M10	4
24	Z79401	Collier de serrage du tuyau #16	2
25	Z92303	Chaîne de sécurité 1/4 po x 2 pi	1

— Trousse de scellés SK FP20-R-13T1

— Filtre de remplacement RTE-10-D-25-B

Fig. 1 – Répartition des pièces PT062

**PT072**



ITEM	PART NO.	DESCRIPTION	QTY
1	3081L107	Levier d'arrêt	1
2	3081W151	Resevior de 3-1/4 Gallon	1
3	Z51181	Barbe de tuyau 3/4 po NPT x 3/4 po	1
4	Z51192	Bouchon de douille 1/2 po NPT	1
5	Z51221	Réducteur FP x MP 1208	1
6	Z51331	Raccords soudés à 90°, MP x FFX 0808	1
7	Z51384	Raccords soudés à 90°, #10ORB x 1/2 po FNPT	1
8	Z51591	Barbe de tuyau, #12JIC x 3/4 po	1
9	Z51654	Raccords soudés à 90°, #12JIC x #10ORB	1
10	Z52403	Tuyau, 3/4 po x 36 po	1
11	Z53102	Pompe, 2.38 CIR	1
12	Z55101	Crépine de réservoir d'aspiration	1
13	Z55201	Filter de retour, FP08	1
14	Z55401	Bouchon de remplissage de réservoir	1
15	Z71107	Boulon hexagonal, 1/4 po NC x 3/4 po	2
16	Z71310	Boulon hexagonal, 3/8 po NC x 1 po	1
17	Z72231	Contre-écrou hexagonal, 3/8 po NC	4
18	Z72531	Écrou de bride, 3/8 po NC	1
19	Z73230	Large rondelle plate, 3/8 po	1
20	Z76231	Boulon de chariot 3/8 po NC x 1 po	4
21	Z77161	Boulon hexagonal, M10 x 40mm	4
22	Z77260	Écrou hexagonal, M10	4
23	Z78303	Vis de machine, #10F x 1/2 po	6
24	Z79401	Collier de serrage du tuyau #16	2
25	Z92303	Chaîne de sécurité 1/4 po x 2 pi	1

— Trousse de scellés SK FP20-R-13T1

— Filtre de remplacement RTE-10-D-25-B

**Fig. 2**—Répartition des pièces PT072

### 3. Instructions d'installation

#### ⚠ ATTENTION!

Risque de situation dangereuse si la trousse est mal installée ou modifiée d'une façon quelconque. Cela pourrait causer des dommages à la machine. Lisez et suivez toutes les consignes d'utilisation et de configuration.

W091

Les tracteurs sans système hydraulique à l'arrière disponible pour les outils ont besoin d'une trousse de pompe avec entraînement de prise de force. Le tracteur doit disposer d'un arbre de prise de force de 1" po à 6 cannelures qui convient au coupleur d'entraînement de la pompe. Les adaptateurs d'arbre ne peuvent pas être utilisés, et le tracteur ne peut pas fonctionner à une vitesse autre que 540 tr/min.

**IMPORTANT!** L'installation de pelles rétrocaveuses Wallenstein sur des tracteurs avec une prise de force à vitesse variable n'est pas recommandée. Si la pompe fonctionne à une vitesse supérieure à 540 tours/min, elle pourrait s'emballer et subir une défaillance prématurée.

Trousse de pompe de prise de force <sup>1</sup>	Capacité	Modèle de pelle rétrocaveuse
PT062	Débit d'huile de 26,5 L/min (7 gal/min)	GX620
	Réservoir 9,5 L (2,5 gal US)	
PT072	Débit d'huile de 26,5 L/min (7 gal/min)	GX720, GX920, GX920XT
	12,3 L (3,25 gal US)	

<sup>1</sup> Assurez-vous que la trousse de pompe est adaptée à votre modèle de pelle rétrocaveuse.

Les deux trousse de pompe hydraulique de prise de force s'installent de la même manière pour tous les modèles. Les consignes d'installation et de configuration s'appliquent aux deux trousse, sauf mention contraire. **Veillez suivre attentivement ces instructions.**

La trousse de pompe hydraulique de prise de force est livrée partiellement assemblée. Les illustrations montrent un assemblage typique. Cette procédure d'assemblage doit être effectuée une seule fois. Une fois l'assemblage terminé seuls un entretien régulier et des réglages mineurs sont requis.

Serrez toute la quincaillerie à l'aide du tableau des couples de serrage que vous trouverez ici :page 13. Serrez tous les raccords hydrauliques à l'aide du tableau des couples de serrage hydraulique

à la page 14.

#### 3.1 Préparation

- Des outils d'atelier de base sont nécessaires, y compris des clés et douilles de 9/16 po, un produit d'étanchéité pour filetage.
- Le liquide pour transmission automatique Dexron® III est utilisé comme fluide hydraulique dans ce système. Les liquides Dexron VI ou Mercon® sont aussi des substituts acceptables. Voir les capacités indiquées ci-dessus.
- Assurez-vous que le tracteur et la zone qui l'entoure sont propres et exempts de débris. Stationnez sur un sol sec et de niveau avec le frein serré et le moteur arrêté.
- Laissez la pelle rétrocaveuse sur la palette d'expédition.

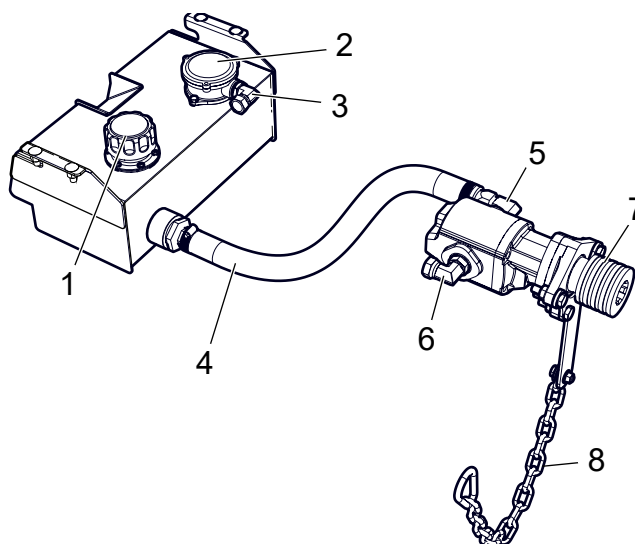


Fig. 3—Pièces de la trousse de pompe de prise de force

1. Bouchon de remplissage de réservoir
2. Filtre de retour
3. Connexion de retour (de la pelle rétrocaveuse)
4. Tuyau d'aspiration de la pompe
5. Port d'aspiration de la pompe
6. Port de pression de la pompe (vers la pelle rétrocaveuse)
7. Collier de verrouillage
8. Chaîne de sécurité

## 3.2 Marche à suivre

Avant de commencer, dégagez la zone de toute personne à proximité, en particulier les petits enfants.

### Étape 1

- Sur l'établi, fixez le raccord coudé ½ po à la tête de filtre (préinstallé sur la PT072). Le raccord de retour est identifié au moyen d'une attache mono-usage noire.
- Fixez le raccord de tuyau à barbelure ¾ po au réservoir.
- Serrez les connexions comme spécifié sous Hydraulic Fitting Torque on page 14.
- Glissez les colliers de serrage sur le tuyau d'aspiration. Attachez une extrémité au réservoir et à l'autre extrémité à l'entrée de la pompe de prise de force. Serrez les colliers de serrage.

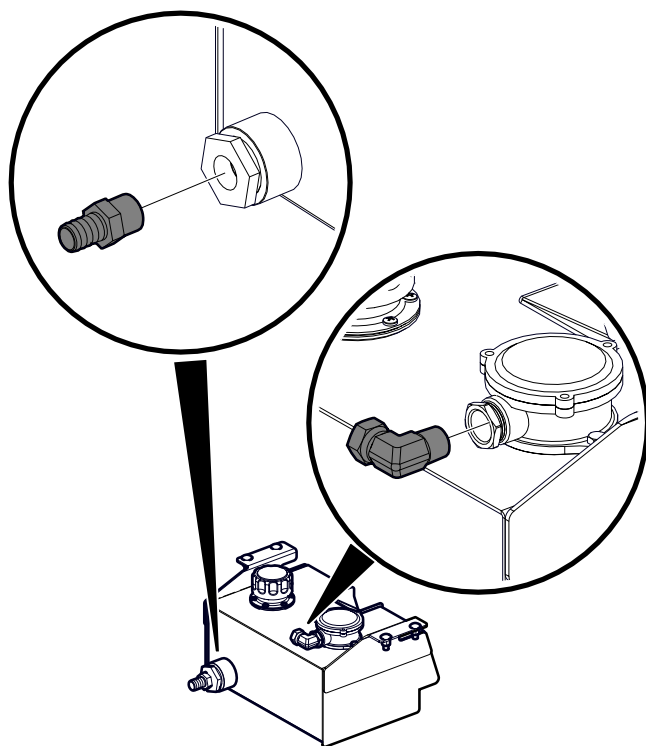


Fig. 4 – Raccords de réservoir

### Étape 2

Préparez l'installation du réservoir en vous assurant que le cadre de la pelle rétrocaveuse est dégagé et que les tuyaux hydrauliques sont hors du chemin.

- Positionnez le réservoir à l'endroit prévu.
- Installez les boulons à travers les trous rectangulaires du repose-pied dans les trous de montage du réservoir.

- Ajustez la position du réservoir selon les besoins, puis serrez les boulons de montage.



Fig. 5 – Installation du réservoir dans le cadre de la pelle rétrocaveuse

### Étape 3

Connectez la conduite de pression et les conduites de retour. La conduite de pression est connectée au port de pression de la pompe. Le port de pression de la pompe est identifié au moyen d'une attache mono-usage rouge. La conduite de retour est connectée au raccord de retour sur le réservoir. Le raccord de retour est identifié au moyen d'une attache mono-usage noire. Reportez-vous à l'illustration de la page suivante.

Appliquez du produit d'étanchéité pour filetage sur le filetage du tuyau pour éviter les fuites. Serrez les connexions comme spécifié sous Hydraulic Fitting Torque on page 14.



En cas de doute, les tuyaux sont connectés à la soupape de commande de la pelle rétrocaveuse comme suit :

- La conduite de pression sur la pelle rétrocaveuse est connectée au côté droit de la valve de commande au niveau du port **P** (marqué sur le corps de la valve).
- La conduite de retour est raccordée sur le côté gauche de la valve au niveau du port **T**.

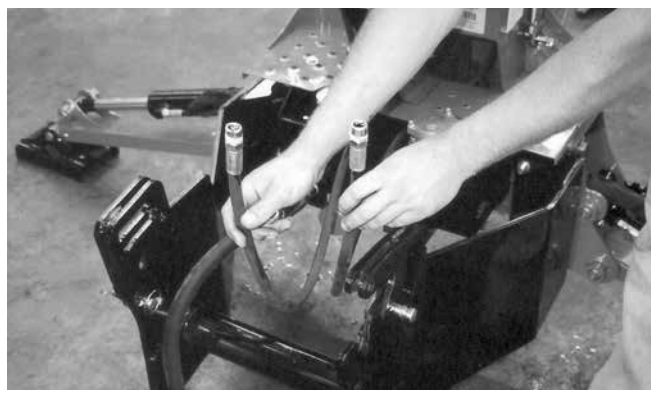
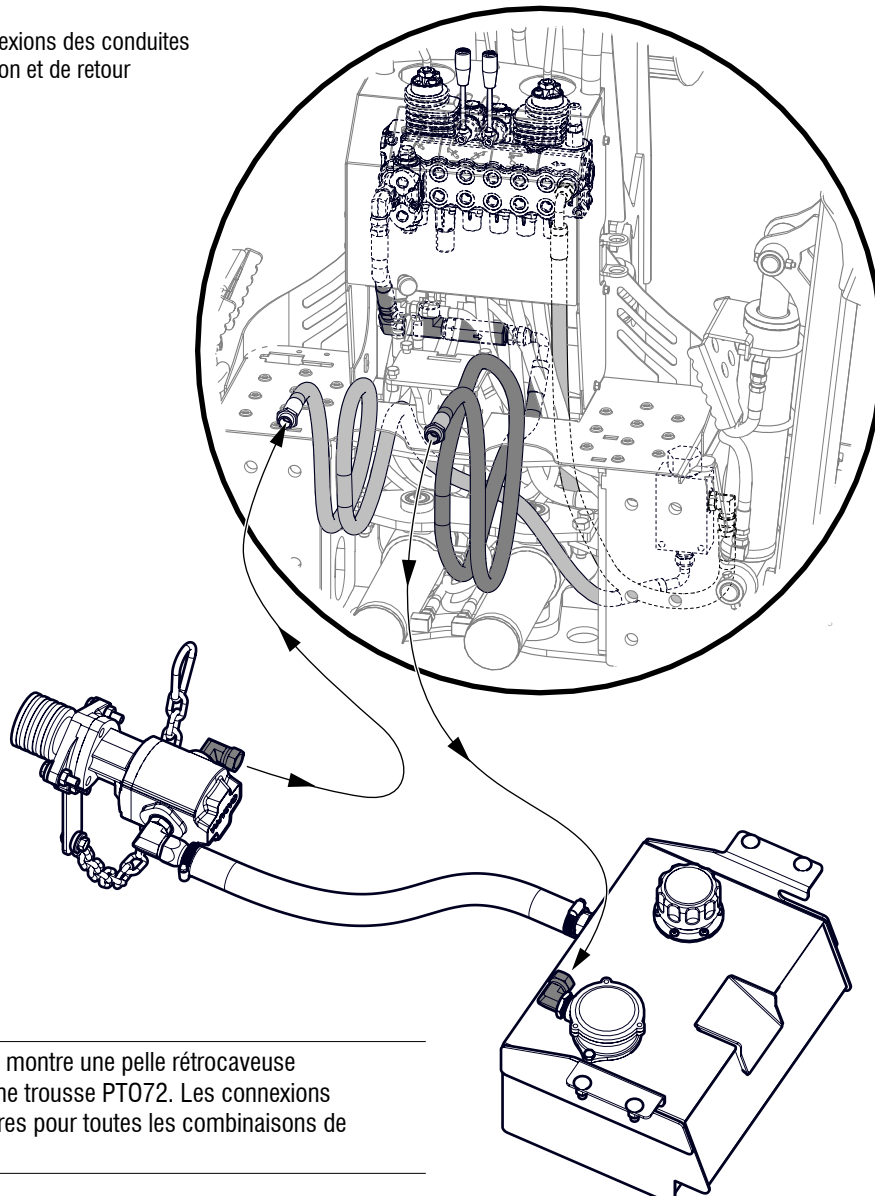


Fig. 6 – Tuyaux de pression et de retour

**Fig. 14** – Connexions des conduites de pression et de retour



L'illustration montre une pelle rétrocaveuse GX720 et une trousse PT072. Les connexions sont similaires pour toutes les combinaisons de modèles.

**La soupape de commande directionnelle de la pelle rétrocaveuse ne permettra pas le débit inverse si les conduites sont mal connectées.**

## Étape 4

### **⚠ AVERTISSEMENT!**

L'huile hydraulique sous pression peut pénétrer la peau ou les yeux, causant des blessures graves.

- Serrez tous les raccords avant d'appliquer de la pression.
- Cherchez les fuites avec un morceau de carton ou de bois, pas avec la main. Assurez-vous de protéger les mains et le corps contre les fluides à haute pression. Portez un écran facial ou des lunettes de sécurité pour protéger vos yeux.
- En cas d'accident, consultez immédiatement un médecin qui connaît ce type de blessure.

W040

Remplissez le réservoir hydraulique et le circuit avec du liquide de transmission automatique Dexron® III. Les liquides Dexron VI ou Mercon® sont aussi des substituts acceptables.

Essuyez tout déversement d'huile.

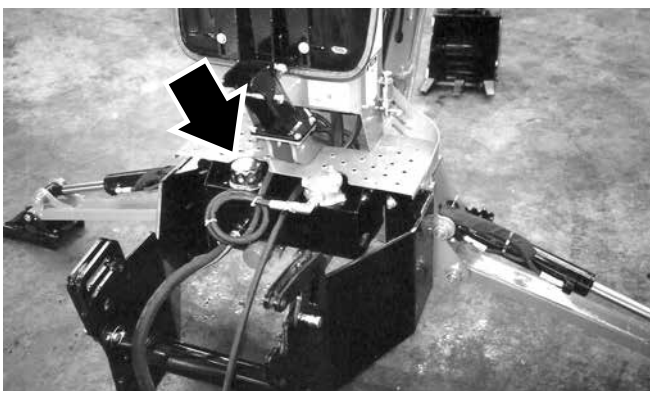


Fig. 7 – Bouchon de remplissage de réservoir

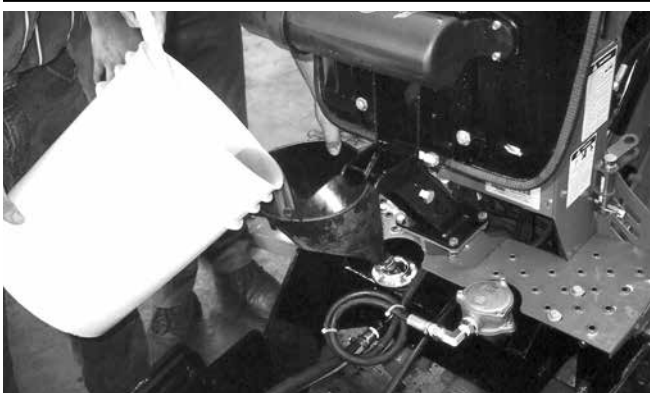


Fig. 8 – Remplir le réservoir d'huile

## Étape 5

Reculez le tracteur jusqu'à la pelle rétrocaveuse pour connecter la pompe à la prise de force.

### **⚠ AVERTISSEMENT!**

Ne laissez jamais une personne se tenir entre le tracteur et l'outil lors de l'attelage. Une approche trop rapide ou le glissement du pied de l'opérateur de la pédale d'embrayage peut entraîner des blessures graves, voire mortelles, à la personne qui se tient à proximité.

W048

Arrêtez-vous suffisamment près pour que le jeu du tuyau hydraulique permette de monter la pompe sur l'arbre de prise de force du tracteur. Engagez le frein de stationnement et enlevez la clé de contact.



Fig. 9 – Positionner le tracteur

Rétractez le collier de verrouillage et faites glisser la pompe au-dessus de l'arbre de la prise de force. Assurez-vous que le collier repose dans la rainure et se verrouille. Tirez sur la pompe pour vous assurer que le collier est verrouillé.

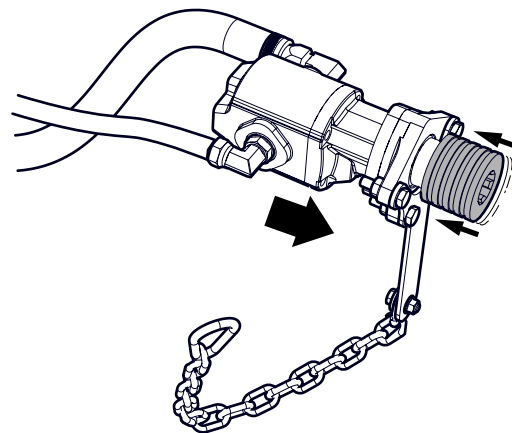


Fig. 10 – Collier de pompe et chaîne d'ancrage



Fixez la chaîne d'ancrage à une partie du cadre pour empêcher la pompe de tourner.

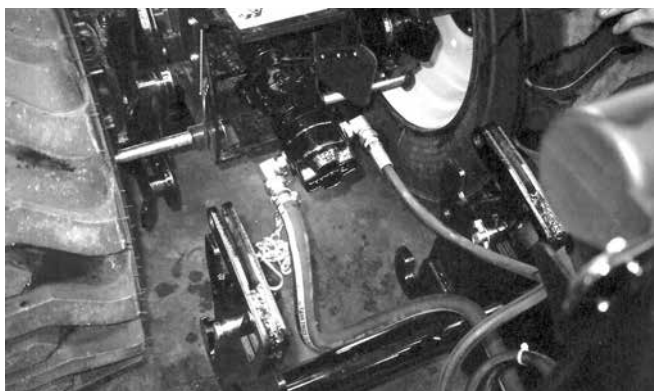


Fig. 11 – Pompe installée



Mettez toute longueur de tuyau supplémentaire dans des boucles et fixez avec des attaches en plastique.



## AVERTISSEMENT!

L'huile hydraulique sous pression peut pénétrer la peau ou les yeux, causant des blessures graves.

- Serrez tous les raccords avant d'appliquer de la pression.
- Cherchez les fuites avec un morceau de carton ou de bois, pas avec la main. Assurez-vous de protéger les mains et le corps contre les fluides à haute pression. Portez un écran facial ou des lunettes de sécurité pour protéger vos yeux.
- En cas d'accident, consultez immédiatement un médecin qui connaît ce type de blessure.

W040



## AVERTISSEMENT!



Risque de blessures en raison de la défaillance d'un composant.



Des vitesses de la prise de force supérieures à 540 tr/min ou une rotation incorrecte peuvent endommager la machine.

W084

## Étape 6

Installez la pelle rétrocaveuse sur le tracteur en suivant les instructions fournies dans le manuel de l'utilisateur de la pelle rétrocaveuse.

Vérification de l'installation. Faites démarrer le tracteur, engagez le frein de stationnement et embrayez la prise de force. Réglez la commande des gaz à mi-régime pour alimenter le système hydraulique de la pelle rétrocaveuse. Déplacez avec précaution l'un des leviers de commande de la valve pour vérifier le fonctionnement du système.

## 4. Entretien

### Changer l'huile hydraulique

Changez l'huile hydraulique toutes les 100 heures de fonctionnement ou une fois par an.

**IMPORTANT!** Changez le filtre de retour et nettoyez la crépine d'aspiration lorsque l'huile du réservoir doit être changée.

1. Serrez le frein de stationnement et coupez le moteur. Laissez le système refroidir.

#### **ATTENTION!**



Risque de brûlure pour la peau exposée. L'huile hydraulique devient chaude pendant le fonctionnement. Les tuyaux, les conduites et les autres pièces deviennent chauds aussi. Attendre que l'huile et les composants refroidissent avant de commencer tout travail d'entretien ou d'inspection.

W028

2. Positionnez un contenant d'une capacité suffisante sous le bouchon de vidange d'huile.

#### Capacités des réservoirs :

PT062	9,4 l (2,5 gallons américains)
PT072	12,3 l (3,25 gallons américains)

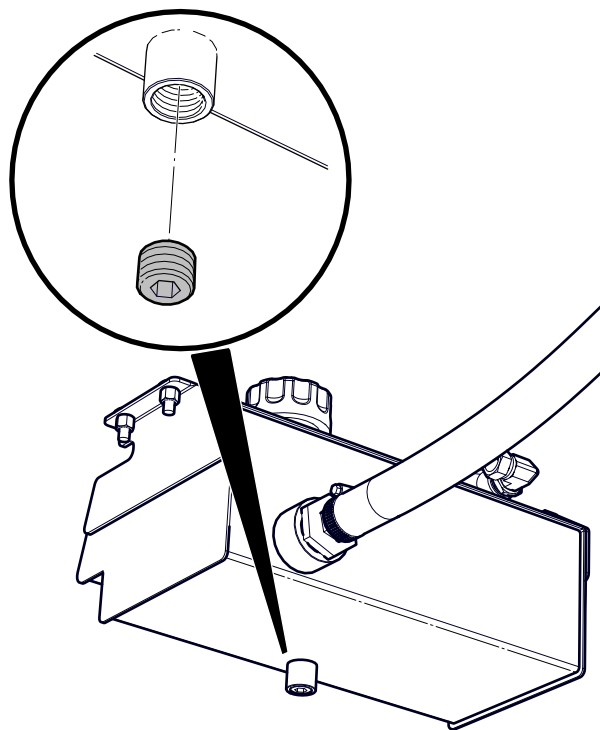


Fig. 12 – Vidange du réservoir

3. Nettoyez l'aire autour du drain et enlevez le bouchon de vidange d'huile.
4. Laissez l'huile s'écouler complètement, puis rincez le réservoir. Éliminez l'huile usagée selon une méthode acceptable d'un point de vue environnemental.
5. Remettez le bouchon de vidange en place.
6. Changez le filtre de retour et nettoyez la crépine d'aspiration avant de remplir le réservoir.
7. Remplissez le réservoir avec du liquide de transmission automatique Dexron® III. Les liquides Dexron VI ou Mercon® sont aussi des substituts acceptables. Le niveau d'huile devrait se situer environ 1 po (25 mm) du bord supérieur du réservoir. Essuyez tout déversement d'huile.
8. Démarrez la machine et utilisez les commandes hydrauliques pendant 1 à 2 minutes. Vérifiez s'il y a des fuites.

**IMPORTANT!** Jetez le liquide de façon responsable sur le plan environnemental, chez une société de recyclage de produits chimiques ou conformément aux lois sur les matières dangereuses de votre région. Ne jetez pas le liquide d'une façon qui entraînerait une contamination de l'environnement.

## Nettoyage de la crépine d'aspiration

Lorsque le réservoir d'huile hydraulique est vide, la crépine d'aspiration devrait être enlevée et nettoyée. La crépine contient une grille d'acier inoxydable et est réutilisée.

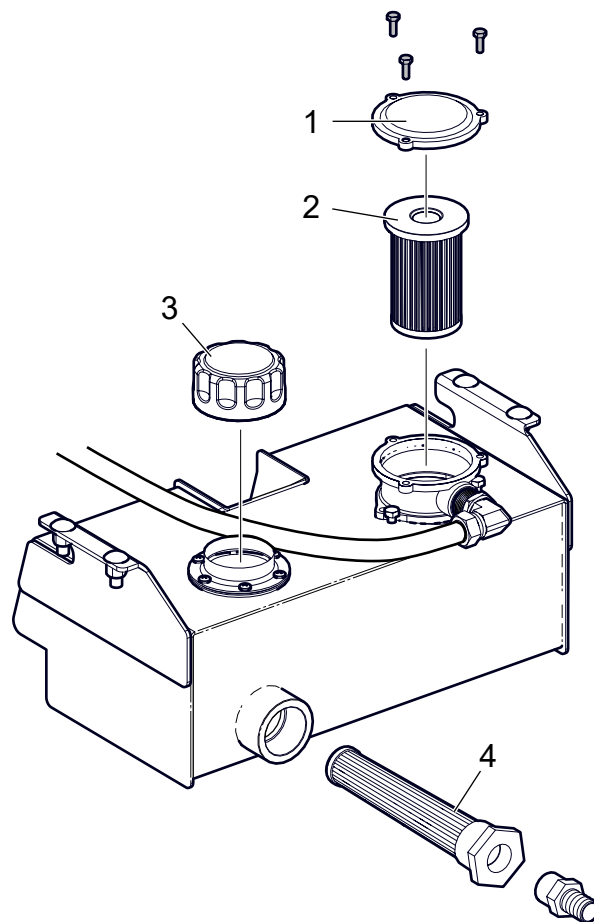
1. Enlevez le tuyau d'aspiration, puis enlevez la crépine.
2. Mettez la crépine d'aspiration dans un réservoir de solvant et utilisez une petite brosse pour la nettoyer. Examinez la grille de la crépine et remplacez-la s'il y a des trous ou des dommages.
3. Séchez complètement la grille de la crépine, puis remettez-la en place.

## Filtre à huile hydraulique

Lorsque le réservoir d'huile hydraulique est vide, le filtre de retour hydraulique devrait être changé.

**Pour obtenir un rendement optimal, l'élément filtrant devrait être changé toutes les 100 heures.** Le filtre se trouve sur la partie supérieure du réservoir d'huile hydraulique.

1. Préparez un bac de récupération pour capter les gouttes d'huile.
2. Retirez les trois vis qui se trouvent sur le couvercle du filtre et enlevez le couvercle.
3. Retirez l'élément filtrant, puis nettoyez le fond de la cuve.
4. Vérifiez que les joints toriques ne sont pas endommagés. S'ils le sont, remplacez-les.
5. Installez le nouvel élément filtrant.
6. Remettez le couvercle du filtre et serrez les vis à **5 N/m (44 lbf/po)**.



**Fig. 13**—Filtre de retour et crépine d'aspiration

1. Couvercle du filtre de retour
2. Élément du filtre de retour
3. Bouchon de remplissage de réservoir
4. Filtre de succion

## 5. Garantie sur le produit



### GARANTIE LIMITÉE

Les produits Wallenstein sont garanti contre tous défauts de matériaux et de fabrication dans des conditions normales d'utilisation et de service, pour une période de

**Cinq Ans pour usage domestique**

**Deux Ans pour usage commercial/location**

à partir de la date d'achat, lorsqu'ils sont utilisés et entretenus conformément aux instructions d'utilisation et d'entretien fournies avec l'unité. La garantie est limitée à la réparation du produit et/ou au remplacement des pièces.

Cette garantie est applicable uniquement à l'acheteur d'origine et n'est pas transférable.

Les réparations doivent être faite par un concessionnaire autorisé. Les produits doivent être retournés chez le concessionnaire au frais du client. Inclure une copie de la facture d'achat original avec toute réclamation.

**Cette garantie ne couvre pas ce qui suit :**

- 1) Maintenance normale ou ajustements
- 2) Remplacement normal des pièces d'usure et de service
- 3) Dommages consécutifs, dommages indirects, ou perte de profits
- 4) Dommage résultant de:
  - Abus, négligence, accident, vol ou feu
  - Utilisation de carburant, de liquides ou de lubrifiants inappropriés ou insuffisants
  - Utilisation de pièces ou d'accessoires de rechange autres que les pièces d'origine Wallenstein
  - Modifications, altérations ou réparations inappropriées effectuées par des parties autres qu'un concessionnaire autorisé
  - Tout appareil ou accessoire installé par des tiers autres qu'un concessionnaire autorisé
- 5) Moteurs. Les moteurs sont couverts par le fabricant du moteur pour la période de garantie spécifiée. Pour plus de détails sur la garantie de votre moteur, consultez le manuel du propriétaire de votre moteur. Des informations à propos de la garantie et le service du moteur sont également disponibles dans la section FAQ du site [www.wallensteinequipment.com](http://www.wallensteinequipment.com)

## 6. Couple appliqué sur les boulons


### Vérification du couple appliqué sur les boulons

Les tableaux figurant ci-dessous donnent les valeurs correctes de couple pour divers boulons et vis de blocage. Serrez tous les boulons selon le couple spécifié dans le tableau, sauf mention contraire. Vérifiez de temps à autre que les boulons sont bien serrés.

**IMPORTANT!** Si vous remplacez de la quincaillerie, utilisez des fixations de la même catégorie.

**IMPORTANT!** Les valeurs de couple de serrage indiquées dans le tableau s'appliquent aux filets non graissés et non huilés. Ne pas graisser ou huiler les filets, sauf mention contraire. Lorsque vous utilisez un enduit frein filet, augmentez la valeur de couple de 5 %.

Spécifications relatives au couple de serrage des boulons en unités impériales						
Diamètre du boulon	Couple de serrage					
	SAE Gr. 2		SAE Gr. 5		SAE Gr. 8	
	lb•pi	N•m	lb•pi	N•m	lb•pi	N•m
1/4 po	6	8	9	12	12	17
5/16 po	10	13	19	25	27	36
3/8 po	20	27	33	45	45	63
7/16 po	30	41	53	72	75	100
1/2 po	45	61	80	110	115	155
9/16 po	60	95	115	155	165	220
5/8 po	95	128	160	215	220	305
3/4 po	165	225	290	390	400	540
7/8 po	170	230	420	570	650	880
1 po	225	345	630	850	970	1 320

 **REMARQUE :** les catégories des boulons sont indiquées sur leur tête.



Spécifications relatives au couple de serrage des boulons en unités métriques				
Diamètre du boulon	Couple de serrage			
	Gr. 8,8		Gr. 10,9	
	lb•pi	N•m	lb•pi	N•m
M3	0,4	0,5	1,3	1,8
M4	2,2	3	3,3	4,5
M6	7	10	11	15
M8	18	25	26	35
M10	37	50	52	70
M12	66	90	92	125
M14	83	112	116	158
M16	166	225	229	310
M20	321	435	450	610
M30	1 103	1 495	1 550	2 100



## 7. Couple appliqué sur les raccords hydrauliques

### Serrage des raccords coniques de tube

1. Vérifiez l'évasement et le logement de l'évasement pour repérer la présence éventuelle de défauts qui peuvent causer une fuite.
2. Alignez le tube sur le raccord avant de serrer.
3. Serrez à fond l'écrou orientable jusqu'à ce qu'il soit bien serré.
4. Pour éviter de tordre le tube, utilisez deux clés. Placez une des clés sur le bâti du connecteur et serrez l'écrou orientable avec la deuxième clé selon le couple indiqué. Serrez au couple selon les valeurs indiquées.

Si vous n'avez pas de clé dynamométrique, utilisez la méthode FFFT (plaques avec serrage manuel).

Couple appliqué sur les raccords hydrauliques					
Diamètre extérieur du tube	Taille des écrous hexagonaux à travers les plaques	Couple de serrage		Plaques avec serrage manuel	
		Pouces	N•m	Plaques	Tours
3/16	7/16	6	8	2	1/6
1/4	9/16	11-12	15-17	2	1/6
5/16	5/8	14-16	19-22	2	1/6
3/8	11/16	20-22	27-30	1-1/4	1/6
1/2	7/8	44-48	59-65	1	1/6
5/8	1	50-58	68-79	1	1/6
3/4	1-1/4	79-88	107-119	1	1/8
1	1-5/8	117-125	158-170	1	1/8

Les valeurs indiquées s'appliquent aux raccords non lubrifiés.



[WallensteinEquipment.com](http://WallensteinEquipment.com)